

micno

**离网太阳能
逆变器系列**



概述

光伏离网解决方案通过利用光伏发电解决无电， 缺电及电力不稳定地区的居民， 学校或小型工厂的生活用电， 生活用水和工作用电需求， 光伏发电凭借经济， 清洁， 环保， 无噪音的优势可以部分替代或完全替代柴油发电机的发电功能；

迈凯诺拥有完善的高频离网逆变器， MPPT控制器和水泵逆变器及相关锂电池和监控产品， 可以根据实际应用的需求， 组成3.5-5.5KW光伏离网系统；



高频逆变器应用场景

MPPT控制器应用场景



水泵逆变器应用场景

解决方案

高频逆变器应用场景

无电， 缺电， 电力不稳定地区， 无电机等冲击性负载的场景；

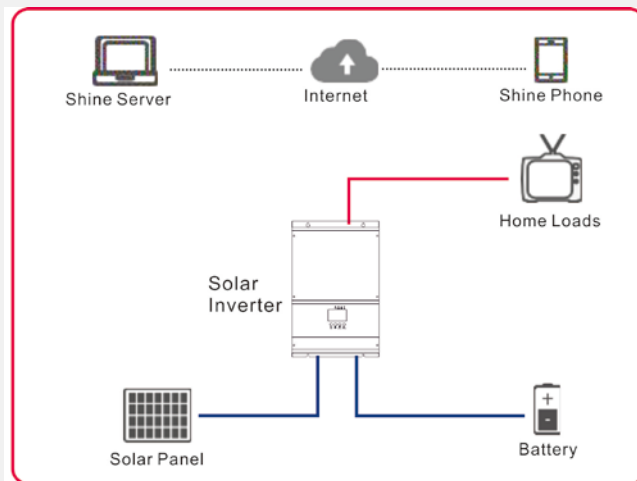
产品特点

- 1, 集成MPPT控制器；
- 2, 市电和光伏供电优先级可设置兼容铅酸和锂电池；
- 3, 3.5KW不支持并机使用， 只支持单机使用；
- 4, 5.5KW支持并机使用， 最多可以并9台；

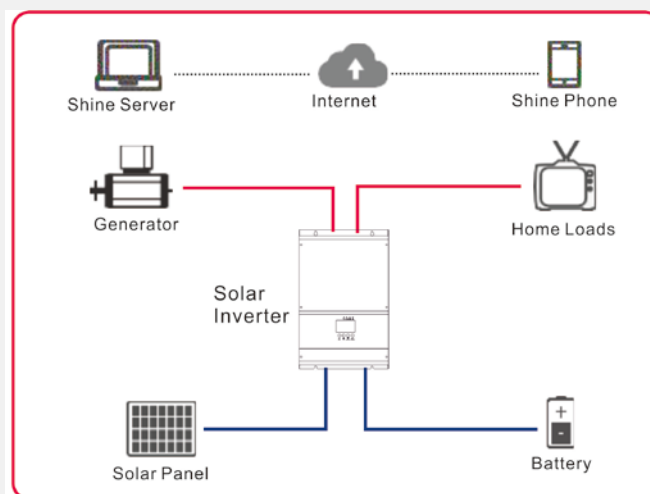
系统图

A: 单相单机应用

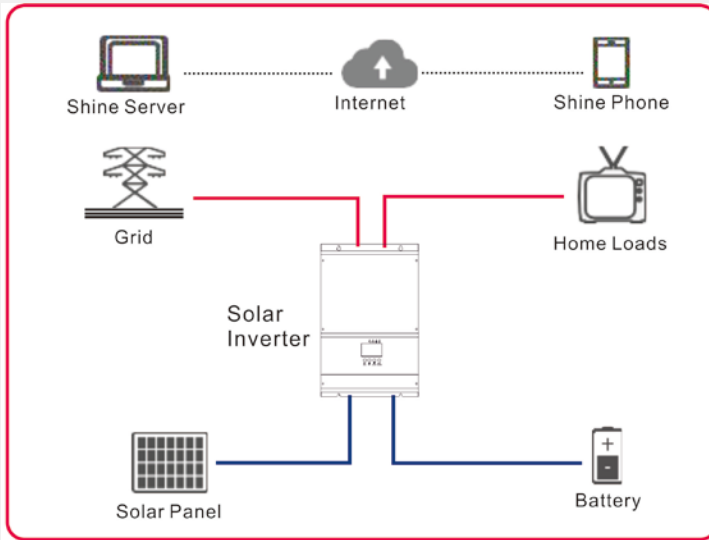
1 仅光伏应用



2 光伏+发电机应用

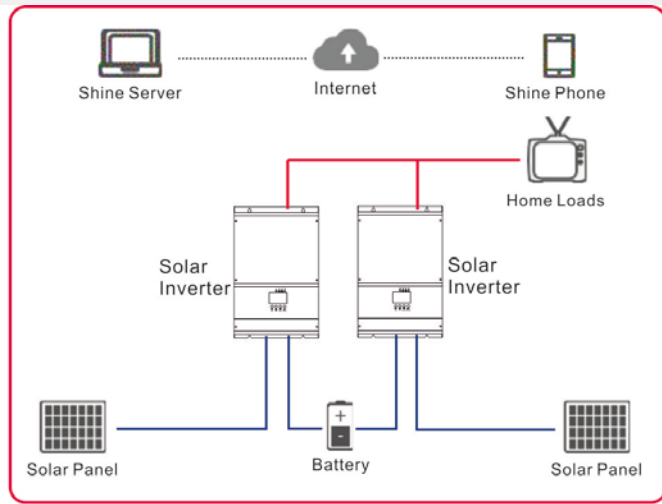


3 光伏+市电应用

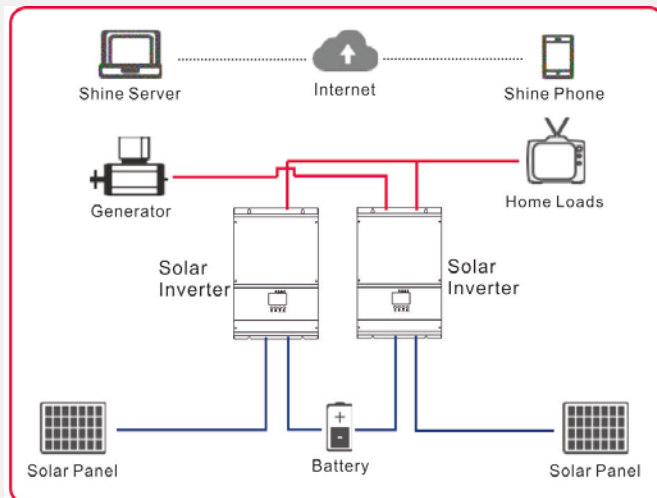


B: 单相并网应用

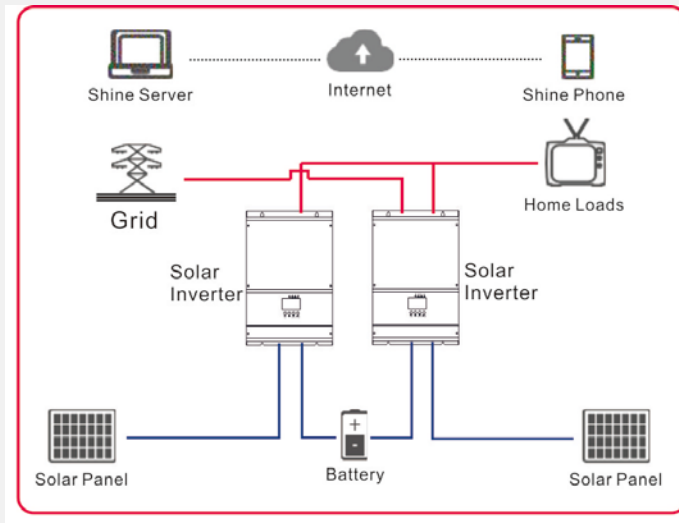
1 仅光伏应用



2 光伏+发电机应用

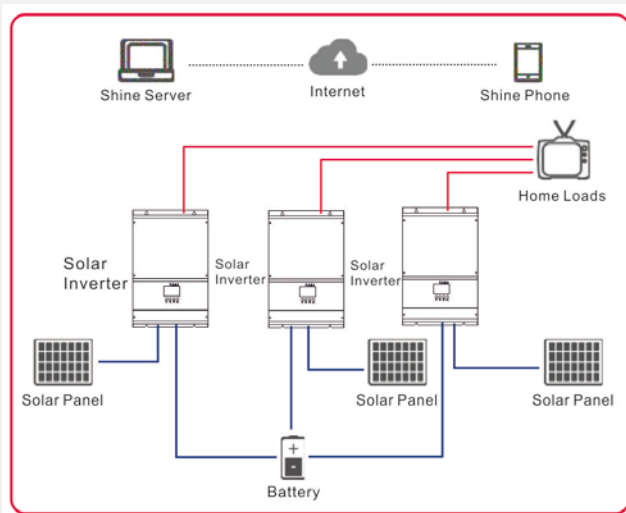


3 光伏+市电应用

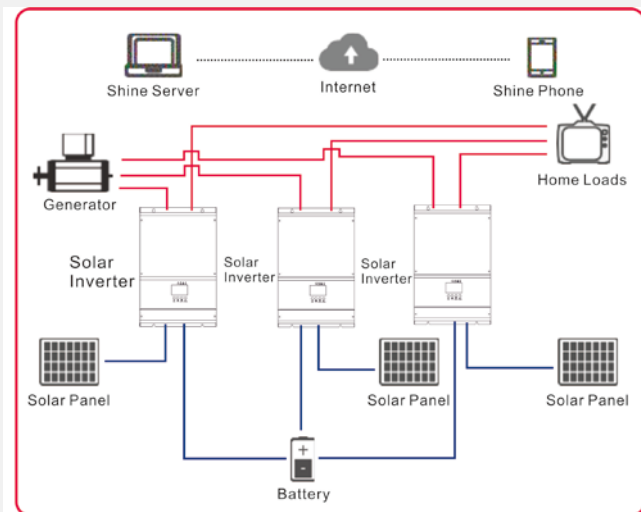


C: 三相并机应用 (仅限5.5KW)

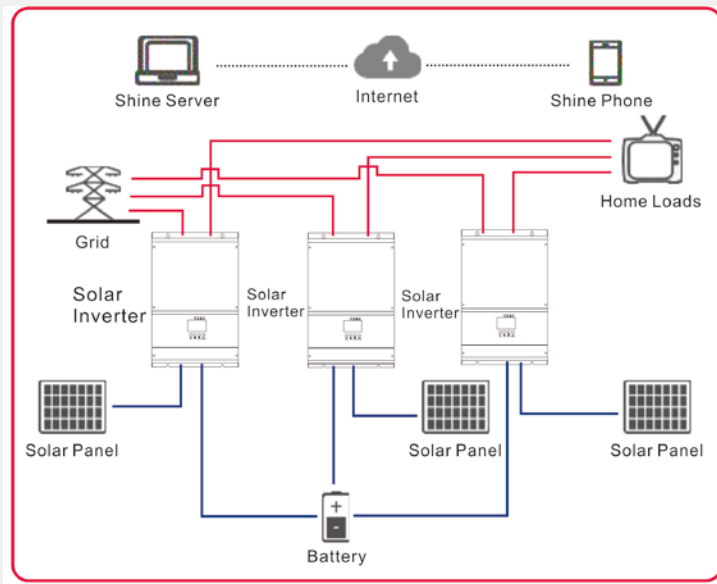
1 仅光伏应用



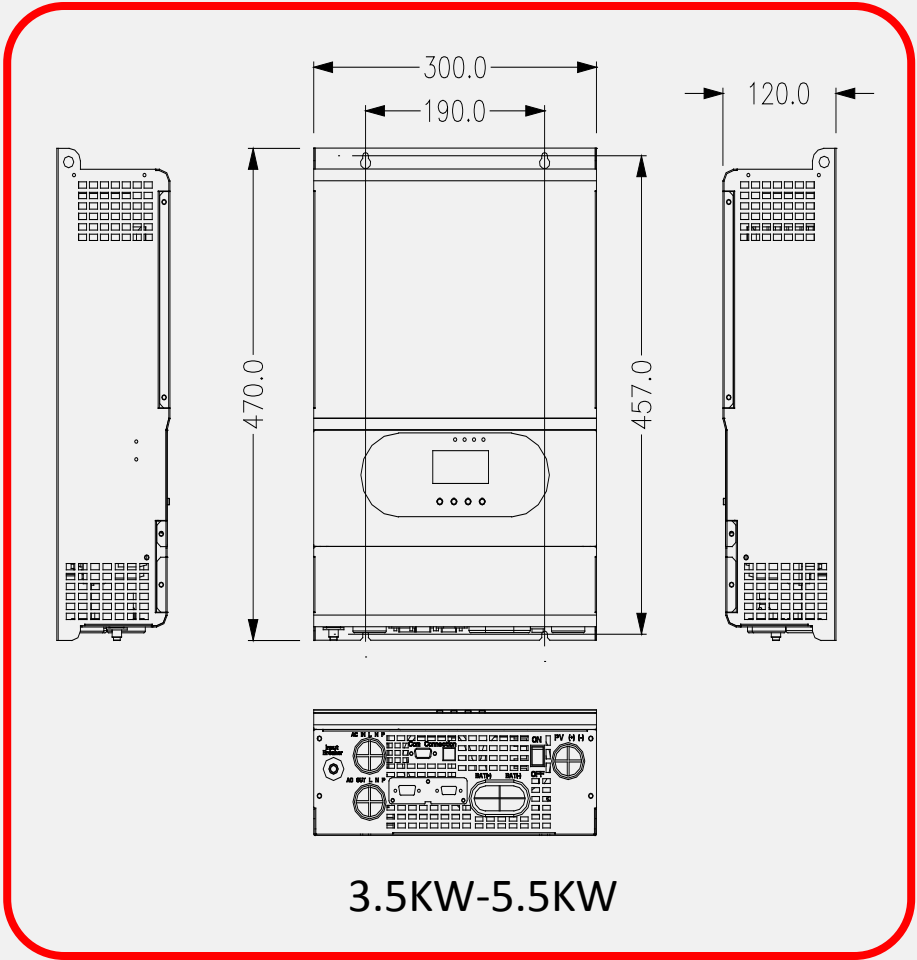
2 光伏+发电机应用



3 光伏+市电应用



MK1000系列离网光伏逆变器尺寸及安装尺寸

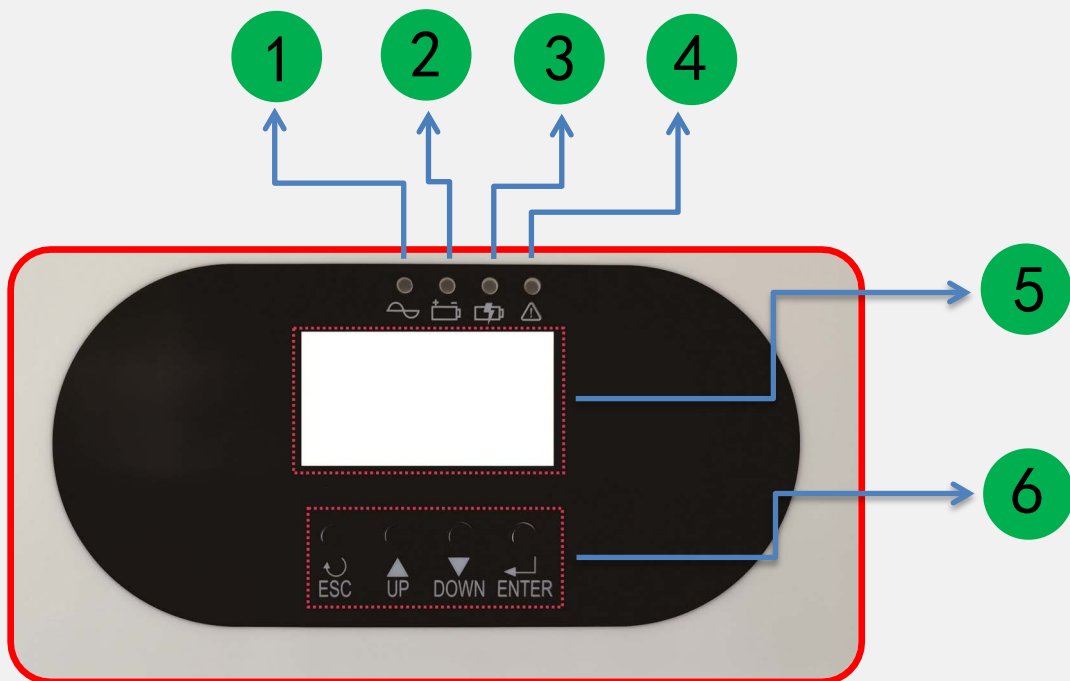




产品简介

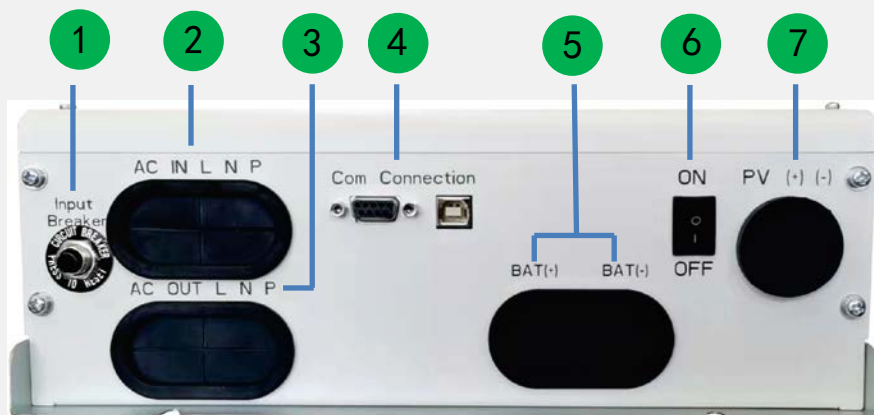
MK1000-SD (HD) 系列是一款纯正弦波高频太阳能逆变控制一体机，具有较宽的PV输入范围，当能量足够时可以不接电池带载，具有能量密度高，体积小，操作简单，整机效率高，空载损耗小等优点。广泛应用于户用型系统，通讯基站，监控系统，牧区，5G辅助供电等。

面板说明



1, 市电指示灯
2, 状态指示灯
3, 充电指示灯

4, 故障指示灯
5, LCD显示
6, 功能按键



1, 断路器
2, AC输入
3, AC输出
4, RS-232通讯接口

5, 电池输入
6, 电源开关
7, PV输入

MK1000系列3500–5500W

高频，220Vac输出

型号	MK1000-3024-SD (低压)	MK1000-3024-HD (高压)	MK1000-5048-SD (高压)
电池			
额定电压	24VDC	24VDC	48VDC
启动电压	23VDC	23VDC	46VDC
恒充电压(可设)	28. 2V	28. 2V	56. 4V
过充电压	30. 2VDC	30. 2VDC	60. 4VDC
浮充电压(可设)	27VDC	27VDC	54VDC
逆变输出			
额定功率	3500VA/3500W	3500VA/3500W	5500VA/5500W
并机功率	不具备	不具备	单相最多9台
输出电压范围	220VAC ± 5% 50/60Hz	220VAC ± 5% 50/60Hz	220VAC ± 5% 50/60Hz
过载保护	10s (110–130%) ; 3s (130–150%) ; 0. 2s (>150%) ;		
冷启动电压	23. 0 Vdc	46. 0 Vdc	46. 0 Vdc
浪涌功率	6000VA	6000VA	10000VA
峰值效率(电池模式)	94%	93. 5%	94%
输出波形	纯正弦波形		
切换时间	10ms (个人电脑, 计算机设备), 10ms (家庭负载, 家用电器)		
光伏充电			
最大输入功率	1500W	4000W	5500W
MPPT电压输入范围	30VDC–115VDC	120VDC–430VDC	
最大输入电压	145VDC	500VDC	500VDC
最大市电充电电流	60A	120A	80A
最大PV充电电流	60A	120A	80A
追踪效率	99. 5%max	99. 5%max	99. 5%max
节能模式功率消耗	<10W	<10W	<15W
待机功耗	<60W		
交流充电			
输入功率因数	>0. 99		
交流输入电压	220Vac, 50/60Hz ± 0. 1%		
交流输入电压范围	90–280Vac ± 3V (正常模式) / 170–280Vac ± 3V (UPS模式)		
频率范围	40–70Hz ± 0. 1% (自适应)		

型号	MK1000-3024-LD (低压)	MK1000-3048-HD (高压)	MK1000-5048-HD (高压)
显示			
LCD	运行模式/负载/输入/输出等		
接口			
RS232	5PIN/Pitch2.0mm, 波特率2400		
扩展插槽	2X5PIN/Pitch2.54mm; 可扩展SNMP卡, USB, 干接点卡, 锂电池BMS通信卡, WIFI卡		
并机接口 (选配)	/	/	DB9, 并机卡
工作环境			
相对湿度	5%-95% (不凝露)		
运行温度范围	0° C - 55° C		
存储温度范围	-15° C - 60° C		
海拔高度	海拔高度不应超过1000m, 1000m以上降额, 最高4000m, 参考IEC62040.		
基本参数			
机器尺寸 (W*H*Dmm)	300*470*120mm		
安装尺寸 (A*Bmm)	190*457mm		
包装尺寸 (W*H*Dmm)	360*523*181mm		
重量Kg	10.8Kg	10.8Kg	11.1Kg



服务热线

400 861 8111

迈凯诺丰富的产品线，遍布全国的销售、服务网络确保您能快速获得我们的支持。



★ 北京

● 深圳总部

● 分支机构



服务热线

400 861 8111

服务网点 |

micno

深圳市迈凯诺电气股份有限公司
SHENZHEN MICNO ELECTRIC CO., LTD.

网址：www.micno.com.cn

邮箱：info@micno.com.cn

地址：深圳市光明区甲子塘同观路远望谷产业园1栋4楼