

# 前言

首先感谢您购买迈凯诺 KE300A 系列变频器！

本说明书介绍了如何正确使用 KE300A 系列变频器。在使用（安装、运行、维护、检查等）前，请务必认真阅读本使用说明书。另外，请在理解产品的安全注意事项后再使用该产品。

## 注意事项

- 为了说明产品的细节部分，本说明书中的图例有时为卸下外罩或安全遮盖物的状态。使用本产品时，请务必按规定装好外壳或遮盖物，并按照说明书的内容进行操作。
- 本使用说明书中的图例仅为了说明，可能会与您订购的产品有所不同。
- 由于产品升级或规格变更，以及为了提高说明书的便利性和准确性，本说明书的内容会及时进行变更。
- 由于损坏或遗失而需要订购使用说明书时，请与本公司各区域代理商联系，或直接与本公司客户服务中心联系。
- 如果您使用中仍有一些使用问题不明白，请与本公司客户服务中心联系。

# 目 录

<b>第一章 安全信息及注意事项</b> .....	1
1.1 安全事项 .....	1
1.2 注意事项 .....	2
<b>第二章 产品信息</b> .....	5
2.1 产品检查 .....	5
2.2 型号说明 .....	5
2.3 铭牌说明 .....	5
2.4 变频器选型 .....	6
2.5 技术规范 .....	8
2.6 产品外型及安装孔位尺寸 .....	9
2.7 变频器的日常保养与维护 .....	23
2.8 变频器的保修说明 .....	24
<b>第三章 机械与电气安装</b> .....	25
3.1 机械安装 .....	25
3.2 电气安装 .....	26
<b>第四章 操作与显示</b> .....	38
4.1 操作与显示界面介绍 .....	38
4.2 功能码查看、修改方法说明 .....	39
4.3 上电初始化 .....	40
4.4 故障保护 .....	40
4.5 待机 .....	40
4.6 运行 .....	40
4.7 密码设置 .....	40
4.8 电机参数自学习 .....	41
<b>第五章 功能参数表</b> .....	42
5.1 基本参数简表 .....	43
5.2 监视参数简表 .....	64
<b>第六章 参数说明</b> .....	66
P0 组 基本功能 .....	66
P1 组 电机参数 .....	75
P2 组 矢量控制参数 .....	77
P4 组 输入端子 .....	82
P5 组 输出端子 .....	92
P6 组 启停控制 .....	96
P7 组 人机界面 .....	101
P8 组 增强功能 .....	105
P9 组 故障与保护 .....	114
PA 组 过程控制 PID 功能 .....	120
PB 组 摆频、定长和计数 .....	126
PC 组 多段指令及简易 PLC 功能 .....	129
PD 组 通讯参数 .....	134

PE 组 保留组.....	134
PP 组 用户密码.....	134
A0 组 转矩控制和限定参数.....	135
A9 组 供水专用功能.....	137
<b>第七章 EMC (电磁兼容性)</b> .....	<b>140</b>
7.1 定义.....	140
7.2 EMC 标准介绍.....	140
7.3 EMC 指导.....	140
<b>第八章 故障诊断及对策</b> .....	<b>142</b>
8.1 故障报警及对策.....	142
8.2 常见故障及其处理方法.....	148
<b>第九章 MODBUS 通讯协议</b> .....	<b>149</b>
9.1 协议内容.....	149
9.2 应用方式.....	149
9.3 总线结构.....	149
9.4 协议说明.....	149
9.5 通讯帧结构.....	149
9.6 命令码及通讯数据描述.....	150
9.7 PD 组通讯参数说明.....	157
<b>附录 A 版本变更记录</b> .....	<b>159</b>

# 第一章 安全信息及注意事项

## 安全定义:

在本手册中，安全注意事项分以下两类:



**危险:** 由于没有按要求操作造成的危险，可能导致重伤，甚至死亡的情况；



**注意:** 由于没有按要求操作造成的危险，可能导致中度伤害或轻伤，及设备损坏的情况；

请用户在安装、调试和维修本产品时，仔细阅读本章，务必按照本章内容所要求的安全注意事项进行操作。如出现因违规操作而造成的任何伤害和损失均与本公司无关。

## 1.1 安全事项

### 1.1.1 安装前:

<b>危险</b>	<ul style="list-style-type: none"> <li>● 开箱时发现控制系统进水、部件缺少或有部件损坏时，请不要安装！</li> <li>● 装箱单与实物名称不符时，请不要安装！</li> </ul>
<b>注意</b>	<ul style="list-style-type: none"> <li>● 搬运时应该轻抬轻放，否则有损坏设备的危险！</li> <li>● 有损伤的驱动器或缺件的变频器请不要使用。有受伤的危险！</li> <li>● 不要用手触及控制系统的元器件，否则有静电损坏的危险！</li> </ul>



### 1.1.2 安装时:

<b>危险</b>	<ul style="list-style-type: none"> <li>● 请安装在金属等阻燃的物体上；远离可燃物。否则可能引起火警！</li> <li>● 不可随意拧动设备元件的固定螺栓，特别是带有红色标记的螺栓！</li> </ul>
<b>注意</b>	<ul style="list-style-type: none"> <li>● 不能让导线头或螺钉掉入驱动器中。否则引起驱动器损坏！</li> <li>● 请将驱动器安装在震动少，避免阳光直射的地方。</li> <li>● 两个以上变频器置于同一个柜子中时，请注意安装位置，保证散热效果。</li> </ul>



### 1.1.3 配线时:

<b>危险</b>	<ul style="list-style-type: none"> <li>● 必须遵守本手册的指导，由专业电气工程施工，否则会出现意想不到的危险！</li> <li>● 变频器和电源之间必须有断路器隔开，否则可能发生火警！</li> <li>● 接线前请确认电源处于零能量状态，否则有触电的危险！</li> <li>● 请按标准对变频器进行正确规范接地，否则有触电危险！</li> </ul>
<b>注意</b>	<ul style="list-style-type: none"> <li>● 绝不能将输入电源连接到变频器的输出端子（U、V、W）上。注意接线端子的标记，不要接错线！否则引起驱动器损坏！</li> <li>● 确保所配线路符合 EMC 要求及所在区域的安全标准。所用导线线径请参考手册的建议。否则可能发生事故！</li> <li>● 绝不能将制动电阻直接接于直流母线（+）、（-）端子之间。否则引起火警！</li> <li>● 编码器必须使用屏蔽线，且屏蔽层必须保证单端可靠接地！</li> </ul>



**1.1.4 上电前:**

 危险	<ul style="list-style-type: none"> <li>● 请确认输入电源的电压等级是否和变频器的额定电压等级一致；电源输入端子（R、S、T）和输出端子（U、V、W）上的接线位置是否正确；并注意检查与驱动器相连接的外围电路中是否有短路现象，所连线路是否紧固，否则引起驱动器损坏！</li> <li>● 变频器的任何部分无须进行耐压试验，出厂时产品已作过此项测试。否则引起事故！</li> </ul>
 注意	<ul style="list-style-type: none"> <li>● 变频器必须盖好盖板后才能上电。否则可能引起触电！</li> <li>● 所有外围配件的接线必须遵守本手册的指导，按照本手册所提供电路连接方法正确接线。否则引起事故！</li> </ul>


**1.1.5 上电后:**

 危险	<ul style="list-style-type: none"> <li>● 上电后不要打开盖板。否则有触电的危险！</li> <li>● 不要用湿手触摸驱动器及周边电路。否则有触电危险！</li> <li>● 不要触摸变频器的任何输入输出端子。否则有触电危险！</li> <li>● 上电初，变频器自动对外部强电回路进行安全检测；此时，绝不能触摸驱动器 U、V、W 接线端子或电机接线端子，否则有触电危险！</li> </ul>
 注意	<ul style="list-style-type: none"> <li>● 若需要进行参数辨识，请注意电机旋转中伤人的危险。否则可能引起事故！</li> <li>● 请勿随意更改变频器厂家参数。否则可能造成设备的损害！</li> </ul>

**1.1.6 运行中:**

 危险	<ul style="list-style-type: none"> <li>● 请勿触摸散热风扇及放电电阻以试探温度。否则可能引起灼伤！</li> <li>● 非专业技术人员请勿在运行中检测信号。否则可能引起人身伤害或设备损坏！</li> </ul>
 注意	<ul style="list-style-type: none"> <li>● 变频器运行中，应避免有东西掉入设备中。否则引起设备损坏！</li> <li>● 不要采用接触器通断的方法来控制驱动器的启停。否则引起设备损坏！</li> </ul>

**1.1.7 保养时:**

 危险	<ul style="list-style-type: none"> <li>● 请勿带电对设备进行维修及保养。否则有触电危险！</li> <li>● 确认在变频器电压低于 AC 36V 时才能对驱动器实施保养及维修，以断电后两分钟为准。否则电容上的残余电荷对人会造成伤害！</li> <li>● 没有经过专业培训的人员请勿对变频器实施维修及保养。否则造成人身伤害或设备损坏！</li> <li>● 更换变频器后必须进行参数的设置，所有可插拔插件必须在断电情况下插拔！</li> </ul>
----------------------------------------------------------------------------------------	-------------------------------------------------------------------------------------------------------------------------------------------------------------------------------------------------------------------------------------------------------

**1.2 注意事项****1.2.1 电机绝缘检查**

电机在首次使用、长时间放置后的再使用之前及定期检查时，应做电机绝缘检查，防止因电机绕组的绝缘失效而损坏变频器。绝缘检查时一定要将电机连线从变频器分开，建议采用 500V 电压型兆欧表，应保证测得绝缘电阻不小于 5MΩ。

### 1.2.2 电机的热保护

若选用电机与变频器额定容量不匹配时，特别是变频器额定功率大于电机额定功率时，务必调整变频器内电机保护相关参数值或在电机前加装热继电器以对电机保护。

### 1.2.3 工频以上运行

本变频器可提供 0Hz~3000Hz 的输出频率。若客户需在 50Hz 以上运行时，请考虑机械装置的承受力。

### 1.2.4 机械装置的振动

变频器在一些输出频率处，可能会遇到负载装置的机械共振点，可通过设置变频器内跳跃频率参数来避开。

### 1.2.5 关于电动机发热及噪声

因变频器输出电压是 PWM 波，含有一定的谐波，因此电机的温升、噪声和振动同工频运行相比会略有增加。

### 1.2.6 输出侧有压敏器件或改善功率因数的电容的情况

变频器输出是 PWM 波，输出侧如安装有改善功率因数的电容或防雷用压敏电阻等，易引发变频器瞬间过电流甚至损坏变频器。请不要使用。

### 1.2.7 变频器输入、输出端所用接触器等开关器件

若在电源和变频器输入端之间加装接触器，则不允许用此接触器来控制变频器的启停。一定需要用该接触器控制变频器启停时，间隔不要小于一个小时。频繁的充放电易降低变频器内电容器的使用寿命。若输出端和电机之间装有接触器等开关器件，应确保变频器在无输出时进行通断操作，否则易造成变频器内模块损坏。

### 1.2.8 额定电压值以外的使用

不适合在手册所规定的允许工作电压范围之外使用 KE 系列变频器，易造成变频器内器件损坏。如果需要，请使用相应的升压或降压装置进行变压处理。

### 1.2.9 三相输入改成两相输入

不可将 KE300A 系列中三相变频器改为两相使用。否则将导致故障或变频器损坏。

### 1.2.10 雷电冲击保护

本系列变频器内装有雷击过电流保护装置，对于感应雷有一定的自我保护能力。对于雷电频发处客户还应在变频器前端加装保护。

### 1.2.11 海拔高度与降额使用

在海拔高度超过 1000m 的地区，由于空气稀薄造成变频器的散热效果变差，有必要降额使用。此情况请向我公司进行技术咨询。

### 1.2.12 一些特殊用法

如果客户在使用时需用到本手册所提供的建议接线图以外的方法时，如共直流母线等，请向我公司咨询。

### 1.2.13 变频器的报废时注意

主回路的电解电容和印制板上电解电容焚烧时可能发生爆炸。塑胶件焚烧时会产生有毒气体。请作为工业垃圾进行处理。

### 1.2.14 关于适配电机

- 1) 标准适配电机为四极鼠笼式异步感应电机。若非上述电机请一定按电机额定电流选配变频器。
- 2) 非变频电机的冷却风扇与转子轴是同轴连接，转速降低时风扇冷却效果降低，因此，电机出现过热的场合应加装强排气扇或更换为变频电机；
- 3) 变频器已经内置适配电机标准参数，根据实际情况有必要进行电机参数辨识或修改缺省值以尽量符合实际值，否则会影响运行效果及保护性能；
- 4) 由于电缆或电机内部出现短路会造成变频器报警，甚至炸机。因此，请首先对初始安装的电机及电缆进行绝缘短路测试，日常维护中也需经常进行此测试。注意，做这种测试时务必将变频器与被测试部分全部断开。

## 第二章 产品信息

### 2.1 产品检查

拿到产品时，请确认如下项目：

确认项目	确认方法
与订购的商品机种、型号是否一致	请确认 KE300A 变频器侧面的铭牌
是否有部件损坏或受损的地方	查看整体外观，检查运输中是否受损
螺丝等紧固部分是否有松动	必要时，用螺丝刀检查一下
说明书、合格证及其它配件	KE300A 使用说明书及相应配件

如有异常情况，请与供货商或本公司营销部直接联系。

### 2.2 型号说明

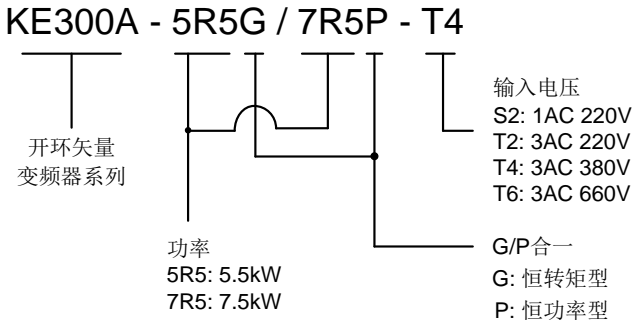


图 2-1 型号说明

### 2.3 铭牌说明

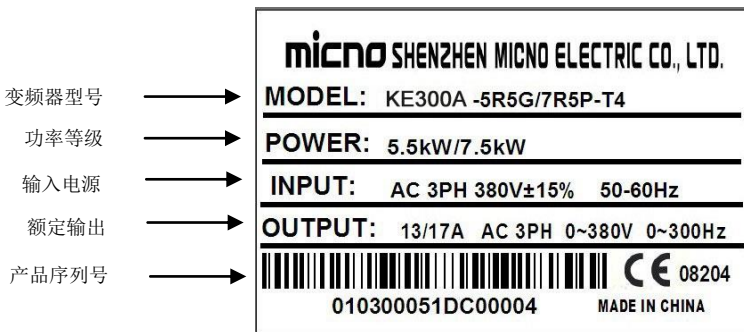


图 2-2 铭牌说明



## 2.4 变频器选型

表 2-1 KE300A 变频器型号与技术数据

型号	适配电机		额定输入电流 (A)	额定输出电流 (A)
	kW	HP		
<b>单相 220V 输入/单相 220V 输出</b>				
KE300A-04-0R4G-S2	0.4	0.5	5.4	4
KE300A-04-0R7G-S2	0.75	1	9.5	7
KE300A-04-1R5G-S2	1.5	2	13	9.6
KE300A-04-2R2G-S2	2.2	3	23	17
KE300A-04-004G-S2	4.0	5	35	25
KE300A-04-5R5G-S2	5.5	7.5	45	32
KE300A-04-7R5G-S2	7.5	10	60	45
KE300A-04-011G-S2	11	15	80	60
KE300A-04-015G-S2	15	20	120	90
KE300A-04-018G-S2	18.5	25	145	110
KE300A-04-022G-S2	22	30	200	150
KE300A-04-030G-S2	30	40	235	176
<b>单相 220V 输入/三相 220V 输出</b>				
KE300A-2R2G-S2	2.2	3	23	9.6
KE300A-004G-S2	4.0	5	40	17
KE300A-5R5G-S2	5.5	7.5	60	25
KE300A-7R5G-S2	7.5	10	75	32
KE300A-011G-S2	11	15	110	45
KE300A-015G-S2	15	20	140	60
KE300A-018G-S2	18.5	25	175	75
KE300A-022G-S2	22	30	210	90
KE300A-030G-S2	30	40	255	110
KE300A-037G-S2	37	50	350	150
KE300A-045G-S2	45	60	410	176
<b>三相 220V 输入/输出</b>				
KE300A-2R2G-T2	2.2	3	13	9.6
KE300A-004G-T2	4.0	5	23	17
KE300A-5R5G-T2	5.5	7.5	35	25
KE300A-7R5G-T2	7.5	10	45	32
KE300A-011G-T2	11	15	60	45
KE300A-015G-T2	15	20	80	60
KE300A-018G-T2	18.5	25	100	75
KE300A-022G-T2	22	30	120	90
KE300A-030G-T2	30	40	145	110
KE300A-037G-T2	37	50	200	150
KE300A-045G-T2	45	60	235	176
KE300A-055G-T2	55	75	280	210
KE300A-075G-T2	75	100	335	253
KE300A-090G-T2	90	125	405	304
KE300A-110G-T2	110	150	505	377
KE300A-132G-T2	132	175	620	465
KE300A-160G-T2	160	215	690	520
KE300A-185G-T2	185	250	780	585
KE300A-200G-T2	200	265	870	650
KE300A-220G-T2	220	300	950	720

KE300A-250G-T2	250	335	1080	820
KE300A-280G-T2	280	375	1200	900
KE300A-315G-T2	315	420	1300	1000
<b>三相 380V 输入/输出</b>				
KE300A-0R7G/1R5P-T4	0.75/1.5	1/2	3.4/5.0	2.1/3.8
KE300A-1R5G/2R2P-T4	1.5/2.2	2/3	5.0/6.8	3.8/6
KE300A-2R2G/004P-T4	2.2/4.0	3/5	6.8/10	6/9
KE300A-004G/5R5P-T4	4.0/5.5	5/7.5	10/15	9/13
KE300A-5R5G/7R5P-T4	5.5/7.5	7.5/10	15/20	13/17
KE300A-7R5G/011P-T4	7.5/11	10/15	20/26	17/25
KE300A-011G/015P-T4	11/15	15/20	26/35	25/32
KE300A-015G/018P-T4	15/18.5	20/25	35/38	32/37
KE300A-018G/022P-T4	18.5/22	25/30	38/46	37/45
KE300A-022G/030P-T4	22/30	30/40	46/62	45/60
KE300A-030G/037P-T4	30/37	40/50	62/76	60/75
KE300A-037G/045P-T4	37/45	50/60	76/90	75/90
KE300A-045G/055P-T4	45/55	60/75	92/113	90/110
KE300A-055G/075P-T4	55/75	75/100	112/157	110/150
KE300A-075G/090P-T4	75/90	100/125	157/180	150/176
KE300A-090G/110P-T4	90/110	125/150	180/214	176/210
KE300A-110G/132P-T4	110/132	150/175	214/256	210/253
KE300A-132G/160P-T4	132/160	175/210	256/307	253/304
KE300A-160G/185P-T4	160/185	210/250	307/350	304/340
KE300A-185G/200P-T4	185/200	250/260	350/385	340/377
KE300A-200G/220P-T4	200/220	260/300	385/430	377/423
KE300A-220G/250P-T4	220/250	300/330	430/468	423/465
KE300A-250G/280P-T4	250/280	330/370	468/525	465/520
KE300A-280G/315P-T4	280/315	370/420	525/590	520/585
KE300A-315G/350P-T4	315/350	420/470	590/665	585/650
KE300A-350G/400P-T4	350/400	470/530	665/785	650/720
KE300A-400G/450P-T4	400/450	530/600	785/840	720/820
KE300A-450G/500P-T4	450/500	600/660	840/880	820/900
KE300A-500G/560P-T4	500/560	660/750	880/980	900/1000
KE300A-560G/630P-T4	560/630	750/840	980/1130	1000/1100
KE300A-630G/710P-T4	630/710	840/950	1130/1290	1100/1200
KE300A-710G-T4	710	950	1290	1200
KE300A-800G-T4	800	1070	1450	1400
KE300A-900G-T4	900	1200	1630	1580
KE300A-1000G-T4	1000	1330	1800	1750
KE300A-1200G-T4	1200	1600	2160	2100
KE300A-1400G-T4	1400	1860	2420	2350
<b>三相 660V 输入/输出</b>				
KE300A-015G-T6	15	20	21	19
KE300A-018G-T6	18	25	28	22
KE300A-022G-T6	22	30	35	28
KE300A-030G-T6	30	40	40	35
KE300A-037G-T6	37	50	47	45
KE300A-045G-T6	45	60	55	52
KE300A-055G-T6	55	75	65	63
KE300A-075G-T6	75	100	90	86
KE300A-090G-T6	90	105	100	98
KE300A-110G-T6	110	130	130	121
KE300A-132G-T6	132	175	170	150
KE300A-160G-T6	160	210	200	175

KE300A-185G-T6	185	250	210	195
KE300A-200G-T6	200	260	235	215
KE300A-220G-T6	220	300	257	245
KE300A-250G-T6	250	330	265	260
KE300A-280G-T6	280	370	305	300
KE300A-315G-T6	315	420	350	330
KE300A-350G-T6	350	470	382	374
KE300A-400G-T6	400	530	435	410
KE300A-450G-T6	450	600	490	465
KE300A-500G-T6	500	660	595	550
KE300A-560G-T6	560	745	610	590
KE300A-630G-T6	630	840	710	680
KE300A-710G-T6	710	950	800	770
KE300A-800G-T6	800	1070	900	865
KE300A-900G-T6	900	1200	1000	970
KE300A-1000G-T6	1000	1330	1120	1080
KE300A-1200G-T6	1200	1600	1290	1240
KE300A-1400G-T6	1400	1860	1510	1460
KE300A-1600G-T6	1600	2130	1780	1720

## 2.5 技术规范

表 2-2 KE300A 变频器技术规范

项目	技术指标	说明
输入	输入电压范围	1AC 220V±15%，3AC 220V±15%，3AC 380V±15%，3AC 660V±15%
	输入频率范围	47~63Hz
输出	输出电压范围	0~额定电压
	输出频率范围	V/f 控制：0~3000Hz 无 PG 矢量控制：0~300Hz
控制特征	控制方式	V/f 控制 无 PG 矢量控制 转矩控制
	运行指令方式	面板控制 端子控制 串行通讯控制
	频率给定方式	数字给定、模拟量给定、脉冲频率给定、串行通讯给定、多段速给定及简易 PLC 给定、PID 给定等，可以实现给定方式的组合和方式切换
	过载能力	G 型：150%额定电流 60s，180%额定电流 10s，200%额定电流 3s P 型：120%额定电流 60s，150%额定电流 10s，180%额定电流 3s
	启动转矩	0.5Hz/150% (SVC)，1Hz/150% (V/f)
	调速范围	1:100 (SVC)，1:50(V/f)
	速度控制精度	±0.5% (SVC)
	载波频率	1.0-16.0kHz，可根据温度和负载特征自动调整
	频率分辨率	数字设定：0.01Hz，模拟设定：最高频率×0.05%
	转矩提升	自动转矩提升，手动转矩提升 0.1%~30.0%
	V/f 曲线	三种方式：直线型，多点型，N 次方型（1.2 次方、1.4 次方、1.6 次方、1.8 次方、平方）
	加减速方式	直线/S 曲线；四种加减速时间，范围 0.1s~3600.0s
	直流制动	启动时和停机时直流制动 直流制动频率：0.0Hz~最大频率，制动时间：0.0s~100.0s
点动运行	点动运行频率：0.0Hz~最大频率	

		点动加减时间: 0.1s~3600.0s
	简易 PLC 及多段运行	通过内置 PLC 或控制端子实现最多 16 段速运行
	内置 PID	可方便实现过程量 (如压力、温度、流量等) 的闭环控制系统
	自动电压调整	当电网电压变化时, 能自动保持输出电压恒定
控制功能	共直流母线	可实现多台变频器共用直流母线, 能量自动均衡
	转矩控制	无 PG 转矩控制
	转矩限制	“挖土机”特性, 对运行期间转矩自动限制, 防止频繁过流跳闸
	摆频控制	多种三角波频率控制, 纺织专用
	定时/定长/计数控制	定时/定长/计数控制功能
	过压过流失速控制	对运行期间电流电压自动限制, 防止频繁过流过压跳闸
	故障保护功能	提供过流、过压、欠压、过热、缺相、过载、短路等 30 多种故障保护功能, 可记录故障时变频器运行的详细状态, 并具有故障自动复位功能
输入输出端子	输入端子	可编程 DI: 7 路开关量输入, 1 路高速脉冲输入 可编程 AI: 2 路, 电压 0~10V 或电流 0/4~20mA 输入
	输出端子	可编程开路集电极输出: 1 路输出 (开路集电极输出或高速脉冲输出) 继电器输出: 2 路 模拟量输出: 2 路输出, 分别可选 0/4~20mA 或 0~10V
	通讯端子	提供 RS485 物理接口, 支持 MODBUS-RTU 通讯
人机界面	LED 显示	可显示设定频率、输出频率、输出电压、输出电流等参数
	多功能键	QUICK/JOG 键, 可做多功能键使用
环境限制	温度	-10℃~40℃, 超过 40℃需降额使用, 最高不超过 50℃; 每升高 1℃, 降额 4%
	湿度	≤90, 无结露
	海拔高度	≤1000M: 输出额定功率, >1000M: 输出降额
	存储温度	-20℃~60℃
	存放环境	室内, 无阳光直射、尘埃、腐蚀性气体、可燃性气体、油雾、蒸汽、滴水、盐份、振动

## 2.6 产品外型及安装孔位尺寸

### 2.6.1 产品部件说明

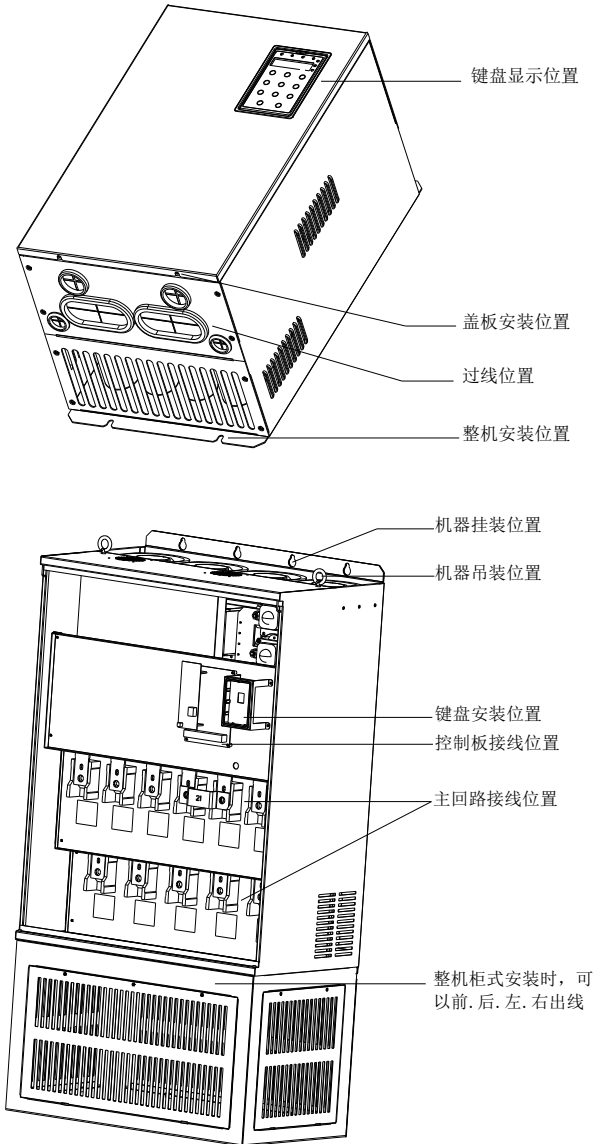
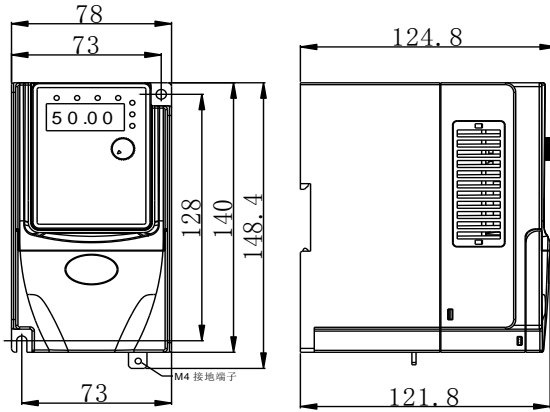


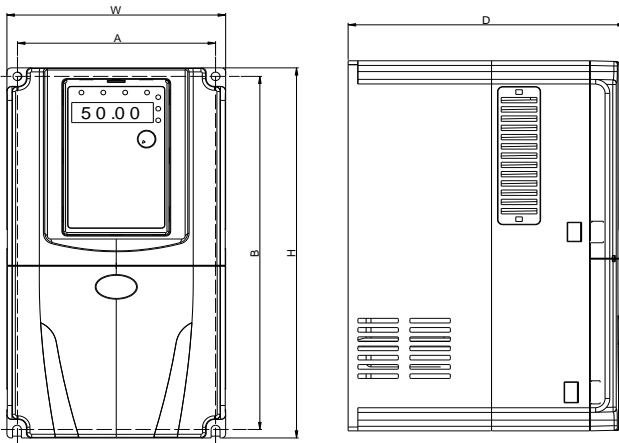
图 2-3 变频器各部件说明

### 2.6.2 KE300A 变频器外型及安装孔位尺寸

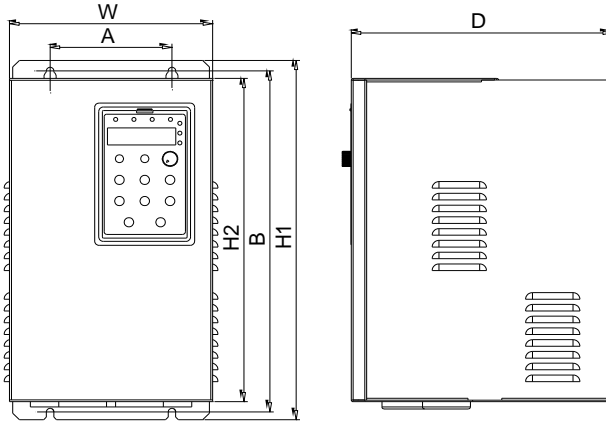
单相 220V 输入, 0.4~15kW 变频器尺寸



0.4~1.5kW



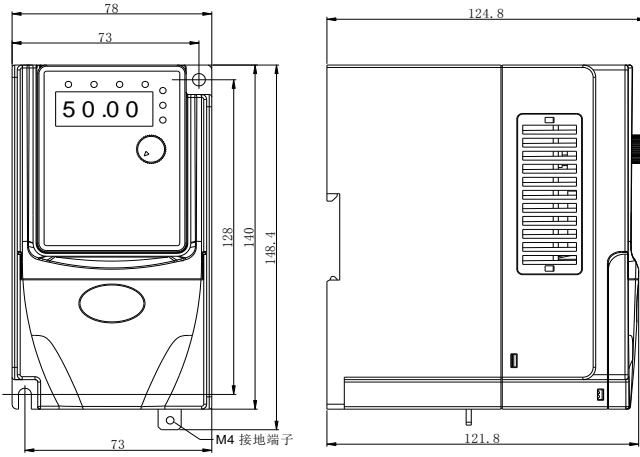
2.2kW



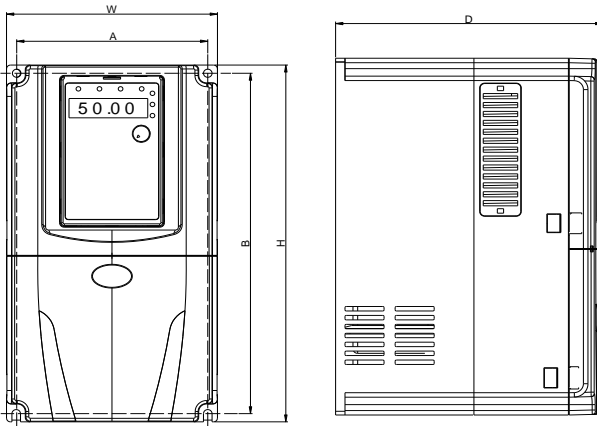
4.0~5.5kW

功率段	外型尺寸 (mm)			安装尺寸 (mm)		安装孔径 (mm)	
	W	H1	H2	D	A		B
2.2kW	110	185		153	98	174	M4
4.0kW	135	240		173	122.6	229	M4
5.5kW	170	285		176	158	273.5	M4
7.5kW	200	329.1	300	177.2	90	316.6	M4
11KW	225	397.6	365	185.2	120	384.1	M5
15KW	255	439.6	402.4	209.6	140	423.6	M5
18.5KW	280	570	521.2	258	190	552	M6
22KW							
30KW	32	600	552	330	230	582	M8
37KW	320	715	662	330	230	695.5	M8
45KW							

三相 220V 输入, 0.4~7.5kW 变频器尺寸

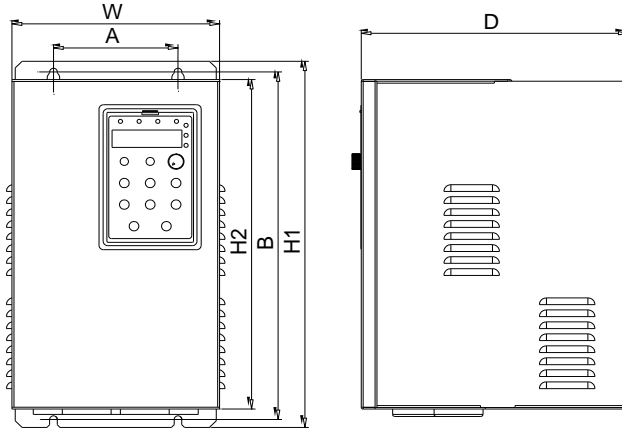


0.4~1.5kW



2.2~4.0kW

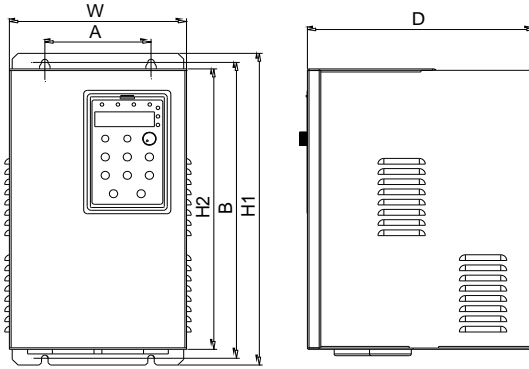




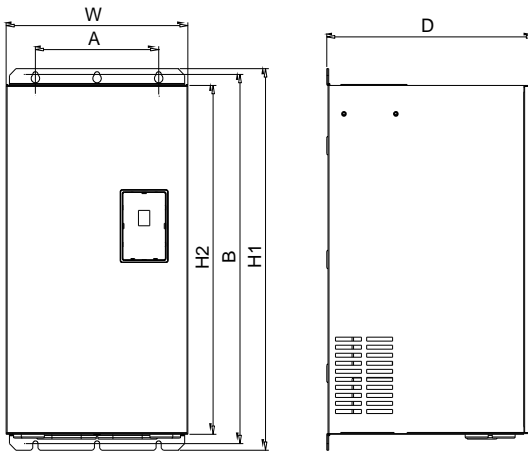
5.5~7.5kW

功率段	外型尺寸 (mm)			安装尺寸 (mm)		安装孔径 (mm)	
	W	H1	H2	D	A		B
0.4~1.5kW	78	148.4		124.8	73	128	M4
2.2kW	110	185		153	98	174	M4
4.0kW	135	240		173	122.6	229	M4
5.5kW	170	285		176	158	273.5	M4
7.5kW	200	329.1	300	177.2	90	316.6	M4

三相 220V 7.5kW 以上变频器尺寸

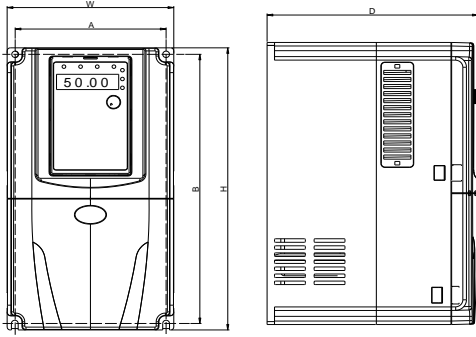


11~15kW

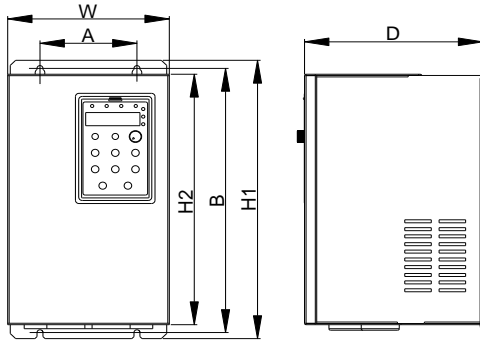


18.5~132kW

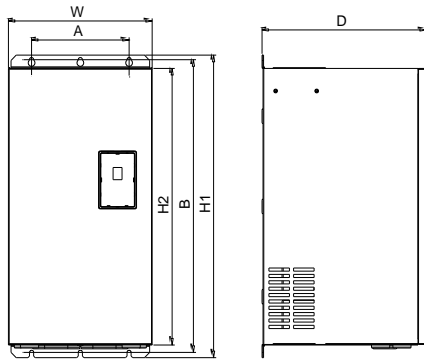
功率段	外型尺寸 (mm)			安装尺寸 (mm)		安装孔径 (mm)	
	W	H1	H2	D	A		B
11kW	225	397.6	365	185.2	120	384.1	M5
15kW	255	439.6	402.4	209.6	140	423.6	M5
18.5~22kW	280	570	521.2	258	190	552	M6
30~37kW	320	600	552	330	230	582	M8
45~55kW	320	715	662	330	230	695.5	M8
75~90kW	480	790	725	385	360	768	M10
110~160kW	700	1390	1350	408	有底座		



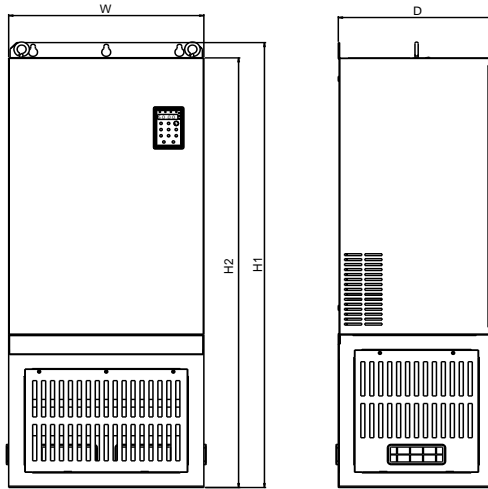
0.75~5.5kW



7.5~30kW



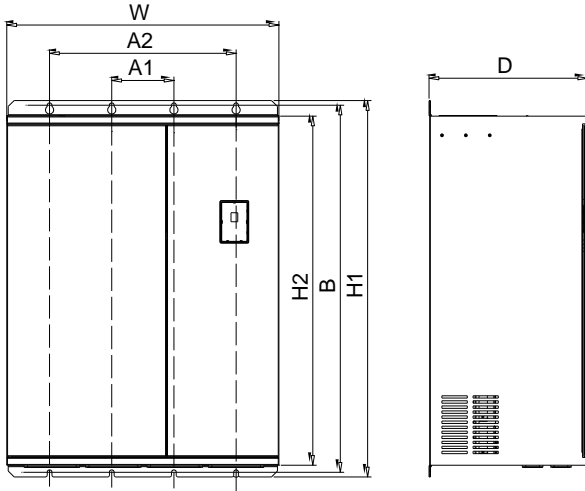
37~200kW (含 90~200kW 的标准机)



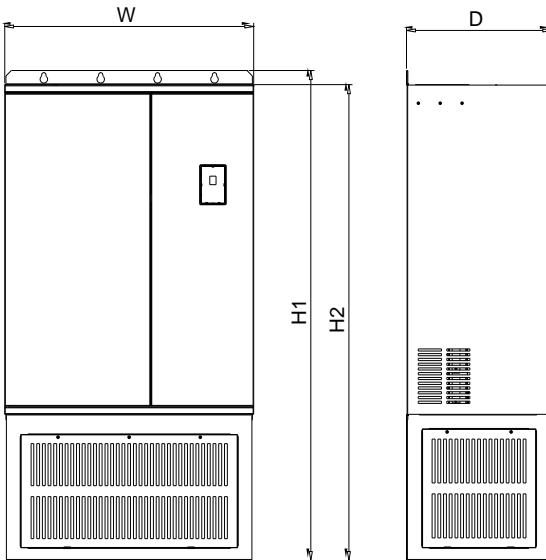
90~200kW 非标机（有底座）

功率段	外型尺寸 (mm)			安装尺寸 (mm)		安装孔径 (mm)	
	W	H1	H2	A	B		
0.75~2.2kW	110	185		153	98	174	M4
4.0~5.5kW	135	240		173	122.6	229	M4
7.5~11kW	170	285		176	158	273.5	M4
15kW	200	329.1	300	177.2	90	316.6	M4
18.5~22kW	225	397.6	365	185.2	120	384.1	M5
30kW	255	439.6	402.4	209.6	140	423.6	M5
37~45kW	280	570	521.2	258	190	552	M6
55~75kW	320	600	552	330	230	582	M8
90~110kW (无底座)	320	715	662	330	230	695.5	M8
90~110kW (有底座)	320	992	962	330			
132~200kW (无底座)	480	790	725	385	360	768	M10
132~200kW (有底座)	480	1165	1125	385			

注：90~200kW 标准机器无底座；底座可选，有底座机器为非标机。



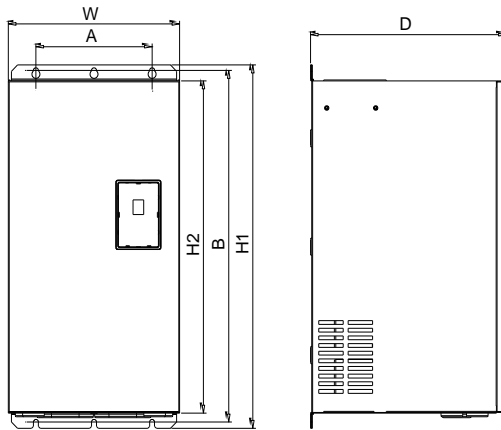
220~1400kW 无底座



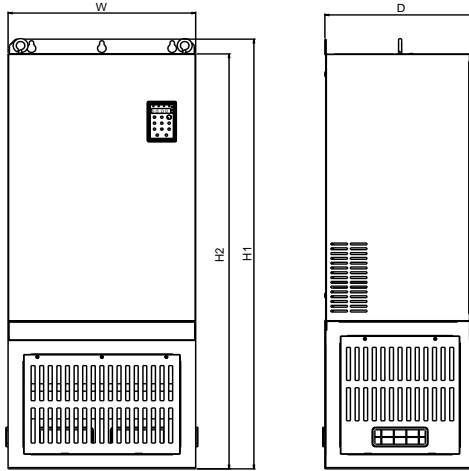
220~1400kW 有底座

功率段	外型尺寸 (mm)				安装尺寸 (mm)			安装孔径 (mm)
	W	H1	H2	D	A1	A2	B	
220~315kW (无底座)	700	970	900	408	200	600	946	M10
220~315kW (有底座)	700	1390	1350	408	有底座			
350~710kW (无底座)	940	1170	1100	458	280	820	1146	M10
350~710kW (有底座)	940	1690	1650	458	有底座			
800~1400kW (无底座)	1250	1395	1300	500	370	1100	1356	M10
800~1400kW (有底座)	1250	1955	1900	500	有底座			

三相 660V 变频器尺寸

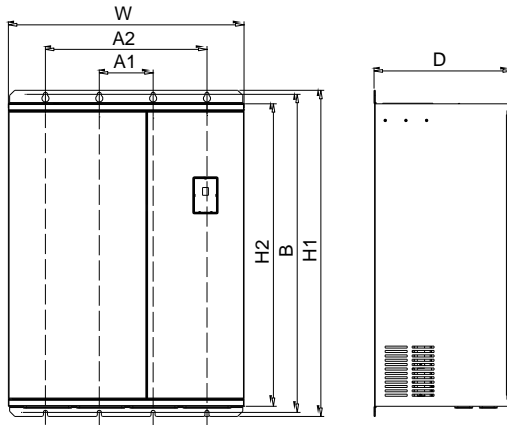


15~200kW (无底座)

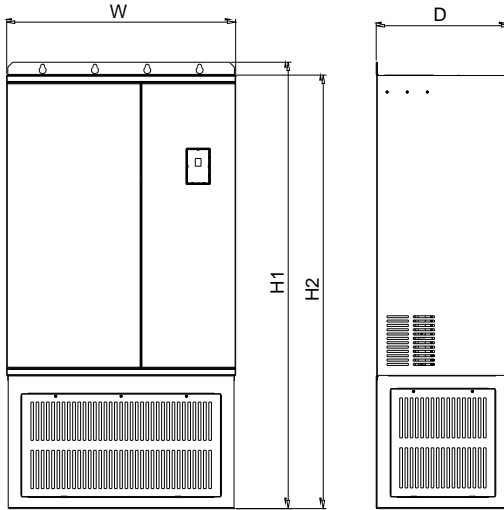


160~200kW (有底座, 需非标定制)

功率段	外型尺寸 (mm)				安装尺寸 (mm)		安装孔径 (mm)
	W	H1	H2	D	A	B	
15~45kW (无底座)	255	547	504.4	208.4	150	530.5	M6
55~132kW (无底座)	320	715	662	330	230	695.5	M8
160~200kW (无底座)	480	790	725	385	360	768	M10
160~200kW (有底座)	480	1165	1125	385			



220~1600kW (无底座)

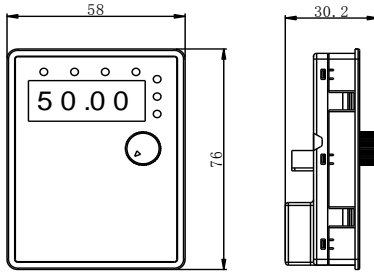


220~1600kW（有底座）

功率段	外型尺寸 (mm)				安装尺寸 (mm)			安装孔径 (mm)
	W	H1	H2	D	A1	A2	B	
220~250kW (无底座)	700	970	900	408	200	600	946	M10
220~250kW (有底座)	700	1390	1350	408				
280~800kW (无底座)	940	1170	1100	458	280	820	1146	M10
280~800kW (有底座)	940	1690	1650	458				
900~1600kW (无底座)	1250	1395	1300	500	370	1100	1356	M10
900~1600kW (有底座)	1250	1955	1900	500				

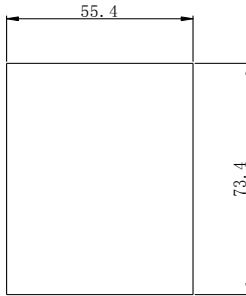


2.6.3 外引键盘外型及尺寸

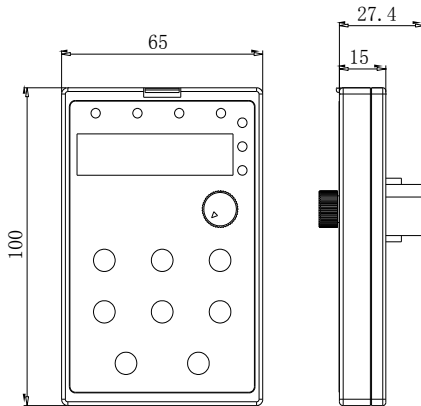


单相/三相 220V 0.4~1.5kW 变频器用 58\*76mm 键盘尺寸

**键盘说明:** 此键盘外引时用普通网线即可连接, 可以直接卡在所用机箱上面, 建议机箱的板厚为 1.2mm。

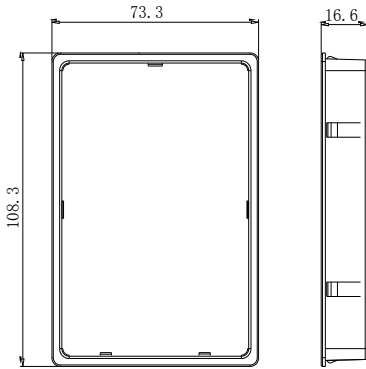


应用此键盘外引时机箱开孔尺寸

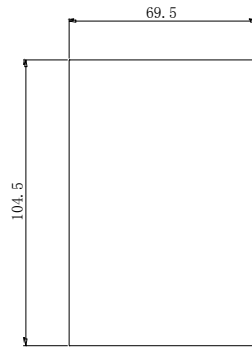


其它功率变频器用 65\*100mm 键盘尺寸

**键盘说明:** 此键盘外引时需要加一外引托架, 用普通网线可以直接连接。



65\*100mm 键盘托架尺寸



65\*100mm 键盘托架开孔尺寸

## 2.7 变频器的日常保养与维护

### 2.7.1 日常保养

由于环境的温度、湿度、粉尘及振动的影响，会导致变频器内部的器件老化，导致变频器潜在的故障发生或降低了变频器的使用寿命。因此，有必要对变频器实施日常和定期的保养及维护。

日常检查项目：

- 1) 电机运行中声音是否发生异常变化
- 2) 电机运行中是否产生了振动
- 3) 变频器安装环境是否发生变化
- 4) 变频器散热风扇是否正常工作
- 5) 变频器是否过热

日常清洁：

- 1) 应始终保持变频器处于清洁状态。
- 2) 有效清除变频器上表面积尘，防止积尘进入变频器内部。特别是金属粉尘。
- 3) 有效清除变频器散热风扇的油污。

### 2.7.2 定期检查

请定期对运行中难以检查的地方检查。定期检查项目：

- 1) 检查风道，并定期清洁
- 2) 检查螺丝是否有松动
- 3) 检查变频器受到腐蚀
- 4) 检查接线端子是否有拉弧痕迹
- 5) 主回路绝缘测试

提醒：在用兆欧表（请用直流 500V 兆欧表）测量绝缘电阻时，要将主回路线与变频器脱开。不要用绝缘电阻表测试控制回路绝缘。不必进行高压测试（出厂时已完成）。

### 2.7.3 变频器易损件更换

变频器易损件主要有冷却风扇和滤波用电解电容器，其寿命与使用的环境及保养状况密切相关。一般寿命时间为：

器件名称	寿命时间
风扇	2~3 年
电解电容	4~5 年

用户可以根据运行时间确定更换年限。

#### 1) 冷却风扇

可能损坏原因：轴承磨损、叶片老化。

判别标准：风扇叶片等是否有裂缝，开机时声音是否有异常振动声。

#### 2) 滤波电解电容

可能损坏原因：输入电源品质差、环境温度较高，频繁的负载跳变、电解质老化。

判别标准：有无液体漏出、安全阀是否已凸出，静电电容的测定，绝缘电阻的测定。

### 2.7.4 变频器的存贮

用户购买变频器后，暂时存贮和长期存贮必须注意以下几点：

存贮时尽量按原包装装入本公司的包装箱内。

长时间存放会导致电解电容的劣化，必须保证在 1 年之内通一次电，通电时间至少 5 小时，输入电压必须用调压器缓缓升高至额定值。

## 2.8 变频器的保修说明

免费保修仅指变频器本身。

在正常使用情况下，发生故障或损坏，我公司负责 12 个月保修（从制造出厂之日起，以机身上条形码为准）；12 个月以上，将收取合理的维修费用；

在 12 个月内，如发生以下情况，应收取一定的维修费用：

用户不按使用手册中的规定，带来的机器损害；

由于火灾、水灾、电压异常等造成的损害；

将变频器用于非正常功能时造成的损害；

有关服务费用按照厂家统一标准计算，如有合约，以合约优先的原则处理。

## 第三章 机械与电气安装

### 3.1 机械安装

#### 3.1.1 安装环境:

- 1) 环境温度: 周围环境温度对变频器寿命有很大影响, 不允许变频器的运行环境温度超过允许温度范围 ( $-10^{\circ}\text{C} \sim 40^{\circ}\text{C}$ )。
- 2) 将变频器装于阻燃物体的表面, 周围要有足够空间散热。变频器工作时易产生大量热量。并用螺丝垂直安装在安装支座上。
- 3) 请安装在不易振动的地方。振动应不大于  $0.6\text{G}$ 。特别注意远离冲床等设备。
- 4) 避免装于阳光直射、潮湿、有水珠的地方。
- 5) 避免装于空气中有腐蚀性、易燃性、易爆性气体的场所。
- 6) 避免装在有油污、多灰尘、多金属粉尘的场所。

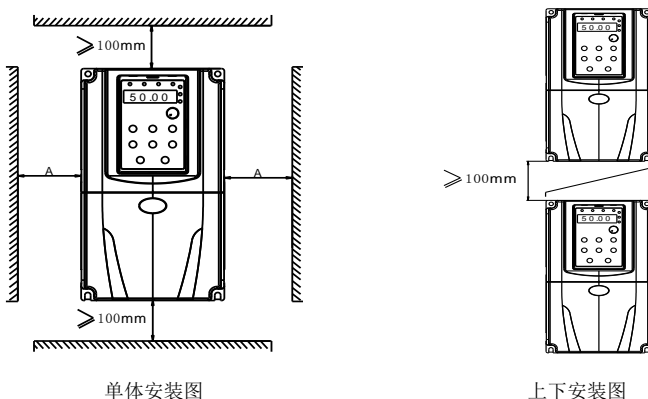


图 3-1 KE300A 变频器安装示意图

单体安装时: 当变频器功率不大于  $15\text{kW}$  时可以不考虑 A 尺寸。当大于  $15\text{kW}$  时, A 应该大于  $50\text{mm}$ 。

上下安装时: 当变频器上下安装时, 请安装图示的隔热导流板。

功率等级	安装尺寸	
	B	A
$\leq 15\text{kW}$	$\geq 100\text{mm}$	$\geq 50\text{mm}$
$18.5 \sim 30\text{kW}$	$\geq 200\text{mm}$	$\geq 50\text{mm}$
$\geq 37\text{kW}$	$\geq 300\text{mm}$	$\geq 50\text{mm}$

#### 3.1.2 机械安装需要关注的是散热问题, 所以请注意以下几点:

- 1) 请垂直安装变频器, 便于热量向上散发, 但不能倒置。若柜内有较多变频器时, 最好是并排安装。在需要上下安装的情况, 请参考图 3-1 的示意, 安装隔热导流板。

- 2) 安装空间遵照图 3-1 所示, 保证变频器的散热空间; 但布置时请考虑柜内其它器件的散热情况。
- 3) 安装支架一定是阻燃材质。
- 4) 对于有金属粉尘应用场合, 建议采用散热器柜外安装方式。此时全密封的柜内空间要尽可能大。

## 3.2 电气安装

### 3.2.1 外围电气元件选型指导

表 3-1 KE300A 变频器外围电气元件选型指导

变频器型号	空开 (MCCB) A	推荐接触器 A	推荐输入侧主 回路导线 mm <sup>2</sup>	推荐输出侧主 回路导线 mm <sup>2</sup>	推荐控制回路 导线 mm <sup>2</sup>
单相 220V					
KE300A-0R4G-S2	16	10	2.5	2.5	1.0
KE300A-0R7G-S2	16	10	2.5	2.5	1.0
KE300A-1R5G-S2	20	16	4.0	2.5	1.0
KE300A-2R2G-S2	32	20	6.0	4.0	1.0
KE300A-004G-S2	63	40	6.0	4.0	1.0
KE300A-5R5G-S2	63	40	10	10	1.0
KE300A-7R5G-S2	100	63	10	10	1.0
三相 220V					
KE300A-0R4G-T2	10	10	2.5	2.5	1.0
KE300A-0R7G-T2	16	10	2.5	2.5	1.0
KE300A-1R5G-T2	16	10	2.5	2.5	1.0
KE300A-2R2G-T2	25	16	4.0	4.0	1.0
KE300A-004G-T2	32	25	4.0	4.0	1.0
KE300A-5R5G-T2	63	40	4.0	4.0	1.0
KE300A-7R5G-T2	63	40	6.0	6.0	1.0
KE300A-011G-T2	100	63	10	10	1.5
KE300A-015G-T2	125	100	16	10	1.5
KE300A-018G-T2	160	100	16	16	1.5
KE300A-022G-T2	200	125	25	25	1.5
KE300A-030G-T2	200	125	35	25	1.5
KE300A-037G-T2	250	160	50	35	1.5
KE300A-045G-T2	250	160	70	35	1.5
KE300A-055G-T2	350	350	120	120	1.5
KE300A-075G-T2	500	400	185	185	1.5
KE300A-090G-T2	500	400	185	185	1.5
三相 380V					
KE300A-0R7G/1R5P-T4	10	10	2.5	2.5	1.0
KE300A-1R5G/2R2P-T4	16	10	2.5	2.5	1.0
KE300A-2R2G/004P-T4	16	10	2.5	2.5	1.0

KE300A-004G/5R5P-T4	25	16	4.0	4.0	1.0
KE300A-5R5G/7R5P-T4	32	25	4.0	4.0	1.0
KE300A-7R5G/011P-T4	40	32	4.0	4.0	1.0
KE300A-011G/015P-T4	63	40	4.0	4.0	1.0
KE300A-015G/018P-T4	63	40	6.0	6.0	1.0
KE300A-018G/022P-T4	100	63	6.0	6.0	1.5
KE300A-022G/030P-T4	100	63	10	10	1.5
KE300A-030G/037P-T4	125	100	16	10	1.5
KE300A-037G/045P-T4	160	100	16	16	1.5
KE300A-045G/055P-T4	200	125	25	25	1.5
KE300A-055G/075P-T4	200	125	35	25	1.5
KE300A-075G/090P-T4	250	160	50	35	1.5
KE300A-090G/110P-T4	250	160	70	35	1.5
KE300A-110G/132P-T4	350	350	120	120	1.5
KE300A-132G/160P-T4	400	400	150	150	1.5
KE300A-160G/185P-T4	500	400	185	185	1.5
KE300A-185G/200P-T4	500	400	185	185	1.5
KE300A-200G/220P-T4	600	600	150*2	150*2	1.5
KE300A-220G/250P-T4	600	600	150*2	150*2	1.5
KE300A-250G/280P-T4	800	600	185*2	185*2	1.5
KE300A-280G/315P-T4	800	800	185*2	185*2	1.5
KE300A-315G/350P-T4	800	800	150*3	150*3	1.5
KE300A-350G/400P-T4	800	800	150*4	150*4	1.5
KE300A-400G/450P-T4	1000	1000	150*4	150*4	1.5
KE300A-450G/500P-T4	1000	1000	150*4	150*4	1.5
KE300A-500G/560P-T4	1200	1200	180*4	180*4	1.5
KE300A-560G/630P-T4	1200	1200	180*4	180*4	1.5
KE300A-630G/710P-T4	1500	1500	180*4	180*4	1.5
KE300A-710G-T4	1800	1800	200*4	200*4	1.5

3.2.2 与外围设备的连接

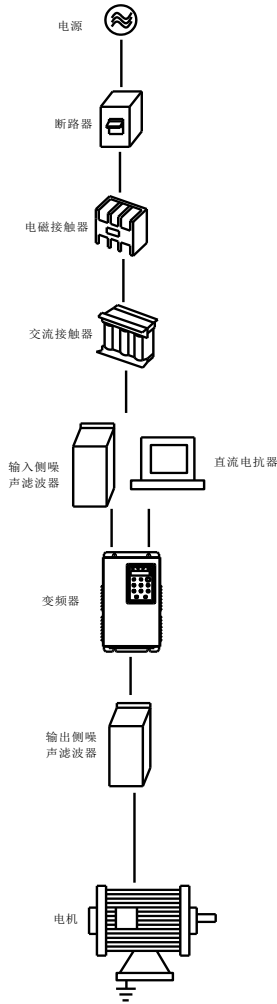


图 3-2 KE300A 变频器与外围机器的连接示例

- 不要在变频器的输出侧安装电容器或浪涌抑制器，这将导致变频器的故障或电容和浪涌抑制器的损坏。
- 变频器的输入/输出（主回路）包含有谐波成分，可能干扰变频器附件的通讯设备。因此，安装抗干扰滤波器，使干扰降至最小。
- 外围设备的详细情况及选件参照外围设备的选型手册。

## 3.2.3 外围电气元件的使用说明

表 3-2 KE300A 变频器外围电气元件的使用说明

配件名称	安装位置	功能说明
空气开关	输入回路前端	下游设备过流时分断电源
接触器	空开和变频器输入侧之间	变频器通断电操作。应避免通过接触器对变频器进行频繁上下电操作（每分钟少于二次）或进行直接启动操作。
交流输入电抗器	变频器输入侧	提高输入侧的功率因数； 有效消除输入侧的高次谐波，防止因电压波形畸变造成其它设备损坏； 消除电源相间不平衡而引起的输入电流不平衡。
EMC 输入滤波器	变频器输入侧	减少变频器对外的传导及辐射干扰； 降低从电源端流向变频器的传导干扰，提高变频器的抗干扰能力。
直流电抗器	KE 系列变频器 30kW 以上 可选配直流电抗器	提高输入侧的功率因数； 提高变频器整机效率和热稳定性。 有效消除输入侧高次谐波对变频器的影响，减少对外传导和辐射干扰。
交流输出电抗器	在变频器输出侧和电机之间 靠近变频器安装	变频器输出侧一般含较多高次谐波。当电机与变频器距离较远时，因线路中有较大的分布电容。其中某次谐波可能在回路中产生谐振，带来两方面影响： 破坏电机绝缘性能，长时间会损坏电机。 产生较大漏电流，引起变频器频繁保护。 一般变频器和电机距离超过 100m，建议加装输出交流电抗器。



3.2.4 接线方式

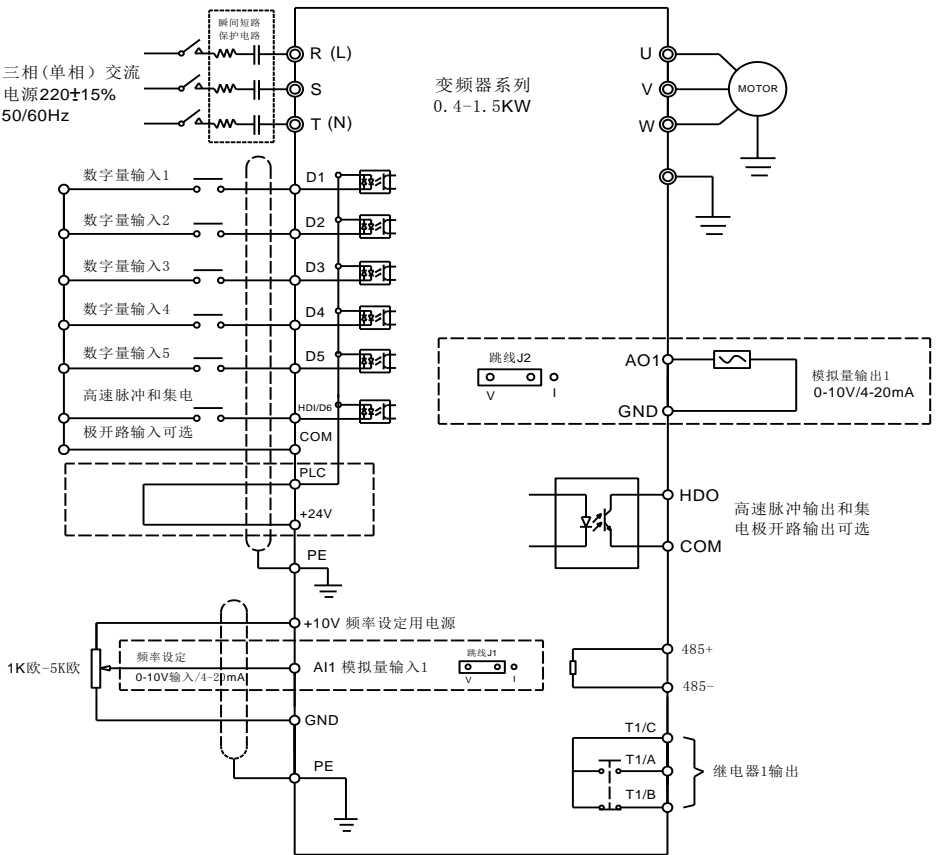


图 3-3 单相/三相 220V 0.4~1.5kW 变频器接线图

(22KW以下内置制动单元，30KW内置制动单元  
元可以选配，37KW以上需要外接制动单元)

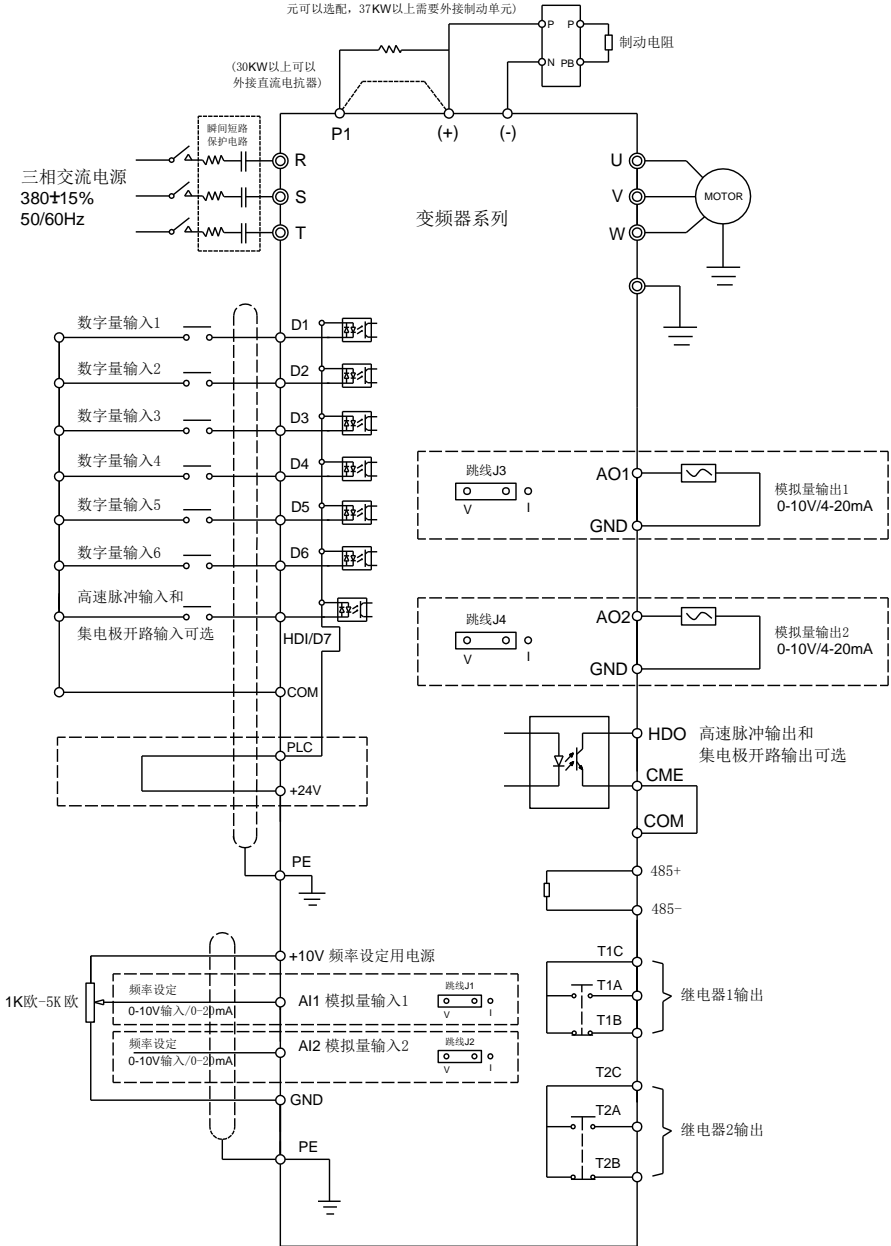


图 3-4 其它功率变频器接线图

**注意事项:**

- 1) 端子⊙表示主回路端子, ○表示控制回路端子。
- 2) 30kW 以下内置制动单元为标准配置, 无需另外安装; 30kW 制动单元内置可选。
- 3) 制动电阻根据用户需要选择。

**3.2.5 主回路端子及接线**

<b>危险</b>
<ul style="list-style-type: none"> <li>● 确认电源开关处于断电状态才可进行配线操作, 否则可能发生电击事故!</li> <li>● 配线人员须是专业受训人员, 否则可能对设备及人身造成伤害!</li> <li>● 必须可靠接地, 否则有触电发生或有火警危险!</li> </ul>

<b>注意</b>
<ul style="list-style-type: none"> <li>● 确认输入电源与变频器的额定值一致, 否则损坏变频器!</li> <li>● 确认电机和变频器相适配, 否则可能会损坏电机或引起变频器保护!</li> <li>● 严禁将电源接于 U、V、W 端子, 否则损坏变频器!</li> <li>● 严禁将制动电阻直接接于直流母线 (+)、(-) 上, 否则引起火警!</li> </ul>

1) 主回路端子图如下示:

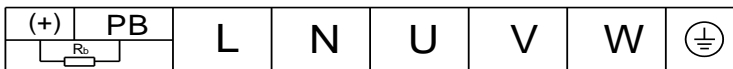


图 3-5 主回路端子图 (单相 220V, 0.4~1.5kW)

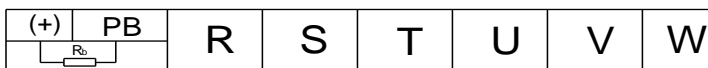


图 3-6 主回路端子图 (三相 220V, 0.4~1.5kW)

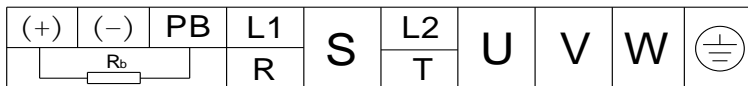


图 3-7 主回路端子图 (单/三相 220V, 2.2kW; 三相 380V, 0.75~5.5kW)

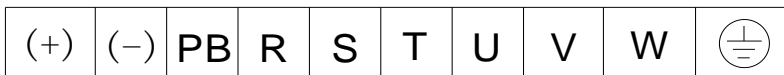


图 3-8 主回路端子图 (三相 380V, 7.5kW)



图 3-9 主回路端子图 (三相 380V, 11~15kW)

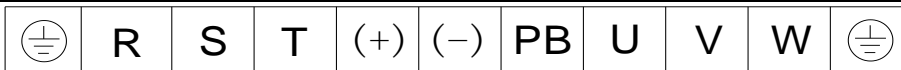


图 3-10 主回路端子图 (三相 380V, 18.5~30kW)

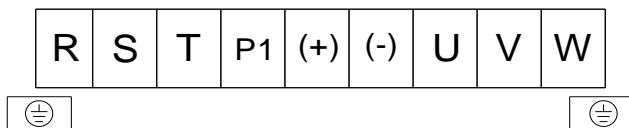


图 3-11 主回路端子图 (三相 380V, 37~75kW)

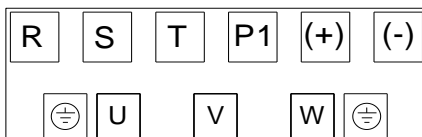


图 3-12 主回路端子图 (三相 380V, 90~1400kW)

## 2) 主回路端子说明

表 3-3 KE300A 变频器主回路端子说明

端子标记	名称	说明
R、S、T	三相电源输入端子	交流输入三相电源连接点
(+)、(-)	直流母线正、负端子	共直流母线输入点 (220V 15kW 以上, 其它电压等级 30kW 以上外置制动单元的连接点)
(+)、PB	制动电阻连接端子	220V 为 18.5kW 以下, 其它电压等级 37kW 以下制动电阻连接点
P1、(+)	直流电抗器连接端子	外置直流电抗器连接点
U、V、W	变频器输出端子	连接三相电动机
⊕	接地端子	接地端子

配线注意事项:

## a) 输入电源 R、S、T:

变频器的输入侧接线, 无相序要求。

## b) 直流母线 (+)、(-) 端子:

注意刚停电后直流母线 (+)、(-) 端子尚有残余电压, 须等 CHARGE 灯灭掉后并确认小于 36V 后方可接触, 否则有触电的危险。

其它电压等级 30kW 以上选用外置制动组件时, 注意 (+)、(-) 极性不能接反, 否则导致变频器损坏甚至火灾。

制动单元的配线长度不应超 10m。应使用双绞线或紧密双线并行配线。不可将制动电阻直接接在直流母线上, 可能会引起变频器损坏甚至火灾。

## c) 制动电阻连接端子 (+)、PB:

其它电压等级 37kW 以下且确认已经内置制动单元的机型, 其制动电阻连接端子才有效。制动电阻选型

参考推荐值且配线距离应小于 5m。否则可能导致变频器损坏。

d) 外置直流电抗器连接端子 P1、(+)

其它电压等级 30kW 及以上功率变频器、电抗器外置，装配时把 P1、(+) 端子之间的连接片去掉，电抗器接在两个端子之间。

e) 变频器输出侧 U、V、W:

变频器输出侧不可连接电容器或浪涌吸收器，否则会引起变频器经常保护甚至损坏。电机电缆过长时，由于分布电容的影响，易产生电气谐振，从而引起电机绝缘破坏或产生较大漏电流使变频器过流保护。电机电缆长度大于 100m 时，须加装交流输出电抗器。

f) 接地端子  PE:

端子必须可靠接地，接地线阻值必须少于 0.1Ω。否则会导致设备工作异常甚至损坏。

不可将接地端子  和电源零线 N 端子共用。

### 3.2.6 控制回路端子及接线

1) 控制回路端子图如下示:

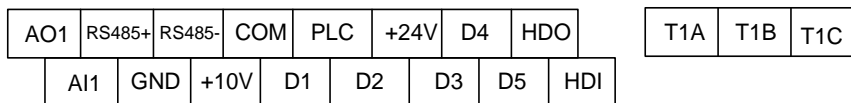


图 3-13 控制回路端子图 (单相/三相 220V, 0.4~1.5kW)

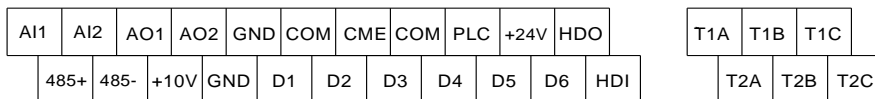


图 3-14 控制回路端子图 (其它功率)

2) 控制端子功能说明

表 3-4 KE300A 变频器控制端子功能说明

类别	端子符号	端子名称	功能说明
电源	+10V~GND	外接+10V 电源	向外提供+10V 电源，最大输出电流：10mA 一般用作外接电位器工作电源，电位器阻值范围：1kΩ~5kΩ
	+24V~COM	外接+24V 电源	向外提供+24V 电源，一般用作数字输入输出端子工作电源和外接传感器电源 最大输出电流：200mA
	PLC	外部电源输入端子	出厂默认与+24V 连接 当利用外部信号驱动 D1~D6, HDI 时, PLC 需与外部电源连接, 且要折掉+24V 与 PLC 短接跳线

模拟输入	AI1~GND	模拟量输入端子 1	1、输入范围：DC 0V~10V/4mA~20mA，由控制板上的 J1 跳线选择决定。 2、输入阻抗：电压输入时 20kΩ，电流输入时 500Ω。
	AI2~GND	模拟量输入端子 2	1、输入范围：DC 0V~10V/4mA~20mA，由控制板上的 J2 跳线选择决定。 2、输入阻抗：电压输入时 20kΩ，电流输入时 500Ω。
数字输入	D1	数字输入 1	1、光耦隔离，兼容双极性输入 2、输入阻抗：4.7kΩ 3、电平输入时电压范围：9V~30V
	D2	数字输入 2	
	D3	数字输入 3	
	D4	数字输入 4	
	D5	数字输入 5	
	D6	数字输入 6	
	HDI-CME/D7-COM	高速脉冲输入端子	除有 D1~D6 的特点外，还可作为高速脉冲输入通道（可选）。 最高输入频率：100kHz 注意：数字输出地 COM 与数字输入地 CME 是内部隔离的，但出厂时通过控制板上的端子跳线 CME 与 COM 短接（此时 HDI 默认为+24V 驱动）。当 HDI 想用外部电源驱动时，必须折掉 CME 与 COM 跳线。
模拟输出	AO1~GND	模拟输出 1	由控制板上的 J3 跳线选择决定电压或电流输出。 输出电压范围：0V~10V，输出电流范围：0mA~20mA
	AO2~GND	模拟输出 2	由控制板上的 J4 跳线选择决定电压或电流输出。 输出电压范围：0V~10V，输出电流范围：0mA~20mA
数字输出	HDO-CME	高速脉冲输出/集电极开路输出	受功能码 P5-00“HDO 端子输出方式选择”约束 当作为高速脉冲输出，最高频率到 100kHz； 当作为集电极开路输出，为光耦隔离，双极性开路集电极输出： 输出电压范围：0V~24V 输出电流范围：0mA~50mA 注意：数字输出地 COM 与数字输入地 CME 是内部隔离的，出厂时通过控制板上的端子跳线 CME 与 COM 短接（此时 HDO 默认为+24V 驱动）。
继电器输出 1	T1B-T1C	常闭端子	触点驱动能力： AC 250V, 3A； DC 30V, 1A
	T1A-T1C	常开端子	
继电器输出 2	T2B-T2C	常闭端子	触点驱动能力： AC 250V, 3A； DC 30V, 1A
	T2A-T2C	常开端子	

3) 控制端子接线说明

a) 模拟输入端子

因微弱的模拟电压信号特别容易受到外部干扰，所以一般需要用屏蔽电缆，而且配线距离尽量短，不要超过20m，如图3-15。在某些模拟信号受到严重干扰的场合，模拟信号源侧需加滤波电容器或铁氧体磁芯，如图3-16。

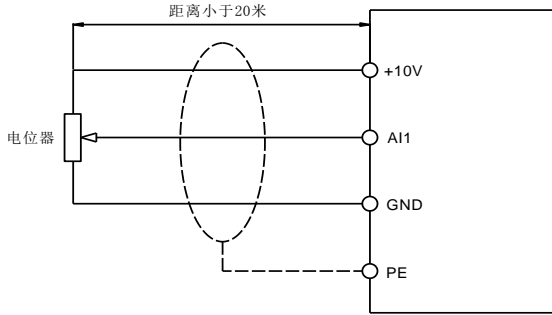


图 3-15 模拟量输入端子接线示意图

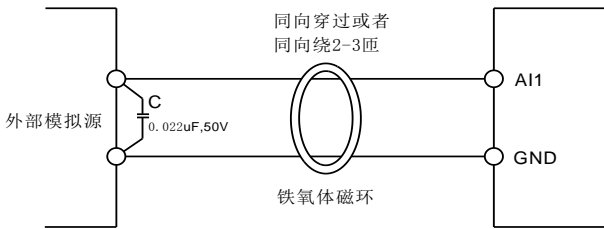


图 3-16 模拟量输入端子处理接线图

b) 数字输入端子

一般需要用屏蔽电缆，而且配线距离尽量短，不要超过20m。当选用有源方式驱动时，需对电源的串扰采取必要的滤波措施。建议选用触点控制方式。

D1~D6 端子接线

漏型接线法

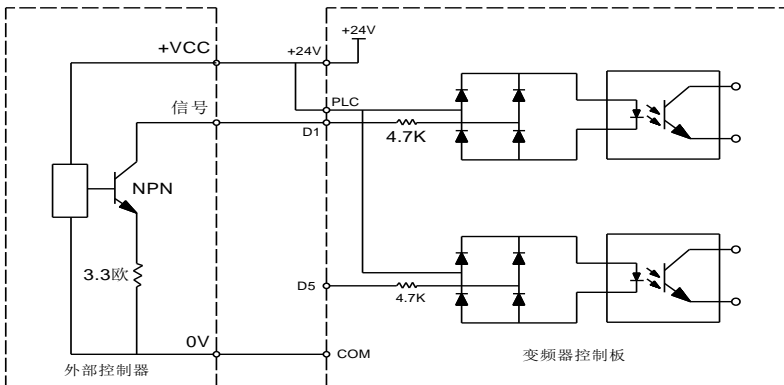


图 3-17 漏型接线方法

这是一种最常用的接线方式，如果使用外部电源，必须把+24V 与 PLC 间的短路片去掉，把外部电源的正极接在 PLC 上，外部电源的负极接在 COM 上。

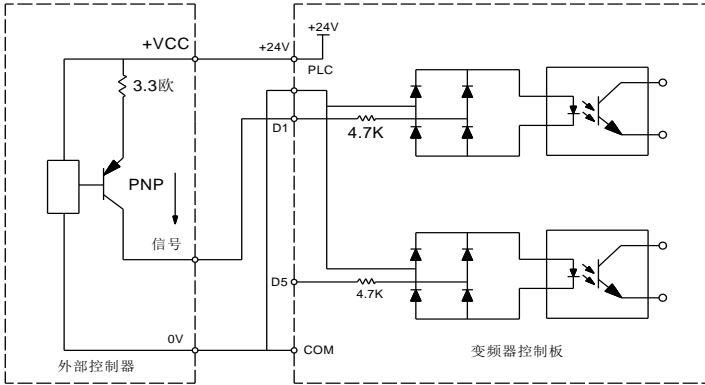


图 3-18 源型接线方法

这种接线方式，必须把+24V 与 PLC 间的短路片去掉，把+24V 与外部控制器的公共端接在一起，同时把 PLC 与 COM 连在一起。



## 第四章 操作与显示

### 4.1 操作与显示界面介绍

用操作面板，可对变频器进行功能参数修改、变频器工作状态监控和变频器运行控制（起动、停止）等操作，其外型及功能区如下图所示：

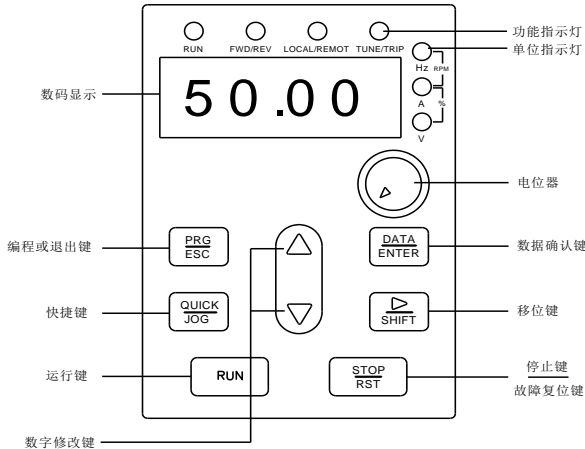


图 4-1 操作面板示意图

#### 1) 功能指示灯说明

指示灯名称	指示灯说明
RUN	运行状态指示灯： 灯灭表示变频器处于停机状态，灯亮表示变频器处于运行状态
FWD/REV	正反转指示灯： 灯灭表示处于正转状态，灯亮表示处于反转状态
LOCAL/REMOT	控制模式指示灯： 灯灭表示键盘控制状态，灯亮表示端子控制状态，灯闪烁表示处于远程通讯控制状态
TUNE/TRIP	过载预报警指示灯： 灯亮表示处于转矩控制模式，灯慢闪表示处于自学习状态，灯快闪表示处于故障状态。

#### 2) 单位指示灯说明

指示灯名称	指示灯说明
Hz	频率单位
A	电流单位
V	电压单位

RPM	转速单位
%	百分数

## 3) 数码显示区

5 位 LED 显示，可显示设定频率、输出频率等各种监视数据以及报警代码。

## 4) 键盘按键说明表

按键	名称	功能
PRG/ESC	编程键	一级菜单进入或退出
DATA/ENTER	确认键	逐级进入菜单画面、设定参数确认
△	递增键	数据或功能码的递增
▽	递减键	数据或功能码的递减
▶	移位键	在停机显示界面和运行显示界面下，可循环选择显示参数；在修改参数时，可以选择参数的修改位
RUN	运行键	在键盘操作方式下，用于运行操作
STOP/RST	停止/复位	运行状态时，按此键可用于停止运行操作；故障报警状态时，可用来复位操作，该键的特性受功能码 P7-02 制约。
QUICK/JOG	多功能选择键	根据 P7-01 作功能切换选择

## 4.2 功能码查看、修改方法说明

KE300A 变频器的操作面板采用三级菜单结构进行参数设置等操作。三级菜单分别为：功能参数组（一级菜单）→功能码（二级菜单）→功能码设定值（三级菜单）。操作流程如图 4-2 所示。

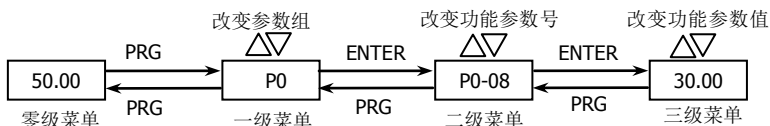
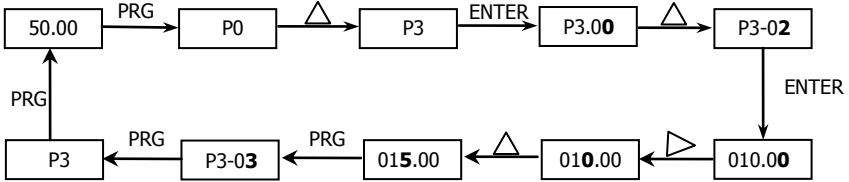


图 4-2 三级菜单操作流程

说明：在三级菜单操作时，可按 PRG 键或 ENTER 键返回二级菜单。两者的区别是：按 ENTER 键将设定参数保存后返回二级菜单，并自动转移到下一个功能码；而按 PRG 键则直接返回二级菜单，不存储参数，并返回到当前功能码。

举例：将功能码 P3-02 从 10.00Hz 更改设定为 15.00Hz 的示例。（粗体字表示闪烁位）



在第三级菜单状态下，若参数没有闪烁位，表示该功能码不能修改，可能原因有：

- 1) 该功能码为不可修改参数。如实际检测参数、运行记录参数等。
- 2) 该功能码在运行状态下不可修改，需停机后才能进行修改。

### 4.3 上电初始化

变频器上电过程，系统首先初始化，LED 显示为“8.8.8.8.8.”，等待变频器上电完成后，有故障则处于故障保护状态，否则处于待机状态。

### 4.4 故障保护

变频器出现故障以后，变频器会显示故障码并记录故障时变频器输出电流、输出电压等参数，具体可参考 P9（故障与保护）参数组。用户可以通过键盘上的 STOP/RST 键或者外部端子进行故障复位。

### 4.5 待机

在停机、待机状态下，可分别显示多种状态参数。可由功能码 P7-05（停机状态显示参数）按二进制的位选择参数是否显示。

在待机状态下，共有十三个停机状态参数可以选择是否显示，分别为：设定频率、母线电压、DI 端子输入状态、DO 输出状态、模拟输入 AI1 电压、模拟输入 AI2 电压、散热器温度、计数值、实际长度值、PLC 运行阶段、负载速度显示、PID 设定、HDI 输入脉冲频率，按“▷”键顺序切换显示选中的参数。

变频器断电后再上电，显示的参数被默认为变频器掉电前选择的参数。

### 4.6 运行

在运行状态下共有三十二个状态参数可以显示，可由功能码 P7-03（运行状态显示参数 1）、P7-04（运行状态显示参数 2）按二进制的位选择参数是否显示，分别为：运行频率，设定频率，母线电压，输出电压，输出电流，输出功率、输出转矩、DI 输入状态、DO 输出状态、模拟输入 AI1 电压、模拟输入 AI2 电压、散热器温度、实际计数值、实际长度值、线速度、PID 设定、PID 反馈等，按“▷”键顺序切换显示选中的参数。

### 4.7 密码设置

变频器提供了用户密码保护功能，当 PP-00 设为非零时，即为用户密码，退出功能码编辑状态密码保护即生效，再次按 PRG 键，将显示“-----”，必须正确输入用户密码，才能进入普通菜单，否则无法进入。

若要取消密码保护功能，只有通过密码进入，并将 PP-00 设为 0 才行。

## 4.8 电机参数自学习

选择矢量控制运行方式,在变频器运行前,必须准确输入电机的铭牌参数,KE300A 变频器据此铭牌参数匹配标准电机参数;矢量控制方式对电机参数依赖性很强,要获得良好的控制性能,必须获得被控电机的准确参数。

电机参数自动调谐步骤如下:

首先将命令源(P0-02)选择为操作面板命令通道。然后请按电机铭牌参数输入下面的参数:

- P1-00: 电机类型选择
- P1-01: 电机额定功率
- P1-02: 电机额定电压
- P1-03: 电机额定电流
- P1-04: 电机额定频率
- P1-05: 电机额定转速

如果是电机可和负载完全脱开,则 P1-11 请选择 2(电机参数全面自学习),然后按键盘面板上 RUN 键,变频器会自动算出电机的下列参数:

- P1-06: 电机定子电阻
- P1-07: 电机转子电阻
- P1-08: 电机漏感抗
- P1-09: 电机互感抗
- P1-10: 电机空载电流

完成电机参数自动调谐。

如果电机不可和负载完全脱开,则 P1-11 请选择 1(电机参数静止自学习),然后按键盘面板上 RUN 键,变频器会自动算出电机的下列参数:

- P1-06: 电机定子电阻
- P1-07: 电机转子电阻
- P1-08: 电机漏感抗

## 第五章 功能参数表

KE300A 系列变频器的功能参数按照功能分组，分成 P0~PP、A0、U0 共 19 组，每个功能组内包含若干功能码。如“P1-10”表示第 1 组的第 10 个参数。P0~PE 为基本功能参数组；PF 为厂家参数组，用户无权查看该组参数；A0 是转矩控制功能参数组；U0 是监视功能参数组。

PP-00 设为非 0 值，即设置了参数保护密码，在功能参数模式和用户更改参数模式下，参数菜单必须在正确输入密码后才能进入，取消密码，需将 PP-00 设为 0。

A0 和 U0 默认为隐藏参数组，通过修改参数 PP-02 可以设定 A0 和 U0 参数组的显示属性。

功能表中符号说明如下：

“○”：表示该参数的设定值在变频器处于停机、运行状态中，均可更改；

“◎”：表示该参数的设定值在变频器处于运行状态时，不可更改；

“●”：表示该参数的数值是实际检测记录值，不能更改。

## 5.1 基本参数简表

功能码	名称	设定范围	出厂值	更改
P0 组 基本功能				
P0-00	GP 类型	1: G型 2: P型	1	◎
P0-01	控制模式	0: V/F控制 1: 无 PG 矢量控制	0	◎
P0-02	运行指令通道	0: 操作面板命令通道 (LED灭) 1: 端子命令通道 (LED亮) 2: 通讯命令通道 (LED 闪烁)	0	◎
P0-03	主频率源 A 选择	0: 键盘设定频率 (P0-08, UP/DN可修改掉电不记忆) 1: 键盘设定频率 (P0-08, UP/DN可修改, 掉电记忆) 2: 模拟量AI1设定 3: 模拟量AI2设定 4: 面板电位器设定 5: 高速脉冲HDI设定 6: 多段速运行设定 7: 简易PLC程序设定 8: PID控制设定 9: 远程通讯设定	1	◎
P0-04	辅助频率源 B 选择	同P0-03	0	◎
P0-05	辅助频率源 B 参考对象选择	0: 相对于最大频率 1: 相对于主频率源 A	0	○
P0-06	辅助频率源 B 范围	0%~150%	100%	○
P0-07	频率源叠加方式	个位: 频率源选择 0: 主频率源A 1: 主辅运算结果 (运算关系由十位确定) 2: 主频率源A与辅助频率源B切换 3: 主频率源A与主辅运算结果切换 4: 辅助频率源B与主辅运算结果切换 十位: 频率源主辅运算关系 0: A + B 1: A - B 2: Max (A, B) 3: Min (A, B)	00	○
P0-08	键盘设定频率	0.00Hz~P0-10 (最大频率)	50.00Hz	○
P0-09	运行方向	0: 方向一致          1: 方向相反	0	○
P0-10	最大输出频率	50.00Hz~300.00Hz	50.00Hz	◎
P0-11	上限频率源	0: P0-12设定 1: AI1 2: AI2	0	◎

功能码	名称	设定范围	出厂值	更改
		3: 面板电位器设定 4: HDI高速脉冲设定 5: 通讯给定		
P0-12	上限频率	P0-14 (下限频率) ~ P0-10 (最大频率)	50.00Hz	○
P0-13	上限频率偏置	0.00Hz ~ P0-10 (最大频率)	0.00Hz	○
P0-14	下限频率	0.00Hz ~ P0-12 (上限频率)	0.00Hz	○
P0-15	载波频率	1.0kHz ~ 16.0kHz	机型确定	○
P0-16	载波频率随温度调整	0: 否 1: 是	1	○
P0-17	加速时间 1	0.01s ~ 36000s	机型确定	○
P0-18	减速时间 1	0.01s ~ 36000s	机型确定	○
P0-19	加减速时间单位	0: 1秒 1: 0.1秒 2: 0.01秒	1	◎
P0-21	叠加时辅助频率源偏置频率	0.00Hz ~ P0-10 (最大频率)	0.00Hz	○
P0-22	频率指令分辨率	1: 0.1Hz 2: 0.01Hz	2	◎
P0-23	数字设定频率停机记忆选择	0: 不记忆 1: 记忆	1	○
P0-24	保留			●
P0-25	加减速时间基准频率	0: P0-10 (最大频率) 1: 设定频率 2: 100Hz	0	◎
P0-26	运行时频率指令 UP/DN 基准	0: 运行频率 1: 设定频率	0	◎
P0-27	命令源捆绑频率源	个位: 操作面板命令绑定频率源选择 0: 无绑定 1: 键盘设定频率 2: AI1 3: AI2 4: 面板电位器 5: 高速脉冲HDI设定 6: 多段速 7: 简易PLC 8: PID 9: 通讯给定 十位: 端子命令绑定频率源选择 百位: 通讯命令绑定频率源选择	000	○
P1 组 电机参数				
P1-00	电机类型选择	0: 普通异步电机 1: 变频异步电机	0	◎
P1-01	电机额定功率	0.1kW ~ 1000.0kW	机型确定	◎
P1-02	电机额定电压	1V ~ 2000V	机型确定	◎

功能码	名称	设定范围	出厂值	更改
P1-03	电机额定电流	0.01A~655.35A (变频器功率≤55kW) 0.1A~6553.5A (变频器功率>55kW)	机型确定	◎
P1-04	电机额定频率	0.01Hz~P0-10 (最大频率)	机型确定	◎
P1-05	电机额定转速	1rpm~36000rpm	机型确定	◎
P1-06	电机定子电阻	0.001Ω~65.535Ω (变频器功率≤55kW) 0.0001Ω~6.5535Ω (变频器功率>55kW)	电机参数	◎
P1-07	电机转子电阻	0.001Ω~65.535Ω (变频器功率≤55kW) 0.0001Ω~6.5535Ω (变频器功率>55kW)	电机参数	◎
P1-08	电机漏感抗	0.01mH~655.35mH (变频器功率≤55kW) 0.001mH~65.535mH (变频器功率>55kW)	电机参数	◎
P1-09	电机互感抗	0.1mH~6553.5mH (变频器功率≤55kW) 0.01mH~655.35mH (变频器功率>55kW)	电机参数	◎
P1-10	电机空载电流	0.01A~P1-03 (电机额定电流) (变频器功率≤55kW) 0.1A~P1-03 (电机额定电流) (变频器功率>55kW)	电机参数	◎
P1-11	电机参数自学习	0: 无操作 1: 电机参数静止自学习 2: 电机参数全面自学习	0	◎
<b>P2 组 矢量控制参数</b>				
P2-00	速度环比例增益 1	1~100	30	○
P2-01	速度环积分时间 1	0.01s~10.00s	0.50s	○
P2-02	切换低点频率	0.00~P2-05	5.00Hz	○
P2-03	速度环比例增益 2	1~100	20	○
P2-04	速度环积分时间 2	0.01s~10.00s	1.00s	○
P2-05	切换高点频率	P2-02~P0-10 (最大频率)	10.00Hz	○
P2-06	矢量控制转差增益	50%~200%	100%	○
P2-07	速度环滤波时间常数	0.000s~0.100s	0.000s	○
P2-08	矢量控制过励磁增益	0~200	64	○
P2-09	速度控制方式下转矩上限源	0: 功能码P2-10设定 1: AI1 2: AI2	0	○



功能码	名称	设定范围	出厂值	更改
		3: 面板电位器设定 4: 高速脉冲HDI设定 5: 通讯给定 6: Min (AI1,AI2) 7: Max (AI1,AI2) 1-7 选项的满量程对应 P2-10		
P2-10	转矩上限数字设定	0.0%~200.0%	150.0%	○
P3 组 V/F 控制参数				
P3-00	VF 曲线设定	0: 直线V/F 1: 多点V/F 2: 平方V/F 3: 1.2次方V/F 4: 1.4次方V/F 6: 1.6次方V/F 8: 1.8 次方 V/F	0	◎
P3-01	转矩提升	0.0%: (自动转矩提升) 0.1%~30.0%	机型确定	○
P3-02	转矩提升截止频率	0.00Hz~P0-10 (最大频率)	50.00Hz	◎
P3-03	多点 VF 频率点 1	0.00Hz~P3-05	0.00Hz	◎
P3-04	多点 VF 电压点 1	0.0%~100.0%	0.0%	◎
P3-05	多点 VF 频率点 2	P3-03~P3-07	0.00Hz	◎
P3-06	多点 VF 电压点 2	0.0%~100.0%	0.0%	◎
P3-07	多点 VF 频率点 3	P3-05~P1-04 (电机额定频率)	0.00Hz	◎
P3-08	多点 VF 电压点 3	0.0%~100.0%	0.0%	◎
P3-09	VF 转差补偿增益	0.0%~200.0%	0.0%	○
P3-10	VF 过励磁增益	0~200	64	○
P3-11	VF 振荡抑制增益	0~100	机型确定	○
P3-12	VF 振荡抑制模式	0~1	0	◎
P4 组 输入端子				
P4-00	D1 端子功能选择	0: 无功能 1: 正转运行 2: 反转运行 3: 三线式运行控制 4: 正转点动 5: 反转点动 6: 端子UP 7: 端子DN 8: 自由停车 9: 故障复位 (RESET) 10: 运行暂停 11: 外部故障常开输入 12: 多段指令端子1	1	◎
P4-01	D2 端子功能选择		2	◎
P4-02	D3 端子功能选择		0	◎
P4-03	D4 端子功能选择		0	◎
P4-04	D5 端子功能选择		0	◎
P4-05	D6 端子功能选择		0	◎
P4-06	HDI 端子功能选择		0	◎

功能码	名称	设定范围	出厂值	更改
		13: 多段指令端子2 14: 多段指令端子3 15: 多段指令端子4 16: 加减速时间选择端子1 17: 加减速时间选择端子2 18: 频率源切换 19: UP/DN设定清零 (端子、键盘) 20: 运行命令切换端子 21: 加减速禁止 22: PID暂停 23: PLC状态复位 24: 摆频暂停 25: 计数器输入 26: 计数器复位 27: 长度计数输入 28: 长度复位 29: 转矩控制禁止 30: PULSE (脉冲) 频率输入 (仅对HDI有效) 31: 保留 32: 立即直流制动 33: 外部故障常闭输入 34: 频率修改使能 35: PID作用方向取反 36: 外部停车端子1 37: 控制命令切换端子2 38: PID积分暂停 39: 频率源A与预置频率切换 40: 频率源B与预置频率切换 41: 保留 42: 保留 43: PID参数切换 44: 用户自定义故障1 45: 用户自定义故障2 46: 速度控制/转矩控制切换 47: 紧急停车 48: 外部停车端子2 49: 减速直流制动 50: 本次运行时间清零		
P4-07 ~ P4-09	保留			●
P4-10	端子滤波时间	0.000s~1.000s	0.010s	○
P4-11	端子命令方式	0: 两线式1 1: 两线式2 2: 三线式1 3: 三线式 2	0	◎

功能码	名称	设定范围	出厂值	更改
P4-12	端子 UP/DN 变化率	0.001Hz/s~50.000Hz/s	1.00Hz/s	○
P4-13	AI 曲线 1 最小输入	0.00V~P4-15	0.00V	○
P4-14	AI 曲线 1 最小输入对应设定	-100.0%~+100.0%	0.0%	○
P4-15	AI 曲线 1 最大输入	P4-13~+10.00V	10.00V	○
P4-16	AI 曲线 1 最大输入对应设定	-100.0%~+100.0%	100.0%	○
P4-17	AI1 滤波时间	0.00s~10.00s	0.10s	○
P4-18	AI 曲线 2 最小输入	0.00V~P4-20	0.00V	○
P4-19	AI 曲线 2 最小输入对应设定	-100.0%~+100.0%	0.0%	○
P4-20	AI 曲线 2 最大输入	P4-18~+10.00V	10.00V	○
P4-21	AI 曲线 2 最大输入对应设定	-100.0%~+100.0%	100.0%	○
P4-22	AI2 滤波时间	0.00s~10.00s	0.10s	○
P4-23	AI 曲线 3 最小输入	-10.00V~P4-25	-10.00V	○
P4-24	AI 曲线 3 最小输入对应设定	-100.0%~+100.0%	0.0%	○
P4-25	AI 曲线 3 最大输入	P4-23~+10.00V	10.00V	○
P4-26	AI 曲线 3 最大输入对应设定	-100.0%~+100.0%	100.0%	○
P4-27	AI3 滤波时间	0.00s~10.00s	0.10s	○
P4-28	HDI 最小输入	0.00kHz~P4-30	0.00kHz	○
P4-29	HDI 最小输入对应设定	-100.0%~100.0%	0.0%	○
P4-30	HDI 最大输入	P4-28~100.00kHz	50.00kHz	○
P4-31	HDI 最大输入设定	-100.0%~100.0%	100.0%	○
P4-32	HDI 滤波时间	0.00s~10.00s	0.10s	○
P4-33	AI 曲线选择	个位: AI1 曲线选择 1: 曲线1 (见P4-13~P4-16) 2: 曲线2 (见P4-18~P4-21) 3: 曲线3 (见P4-23~P4-26) 十位: AI2 曲线选择, 同上	321	○
P4-34	AI 低于最小输入设定选择	个位: AI1 低于最小输入设定选择 0: 对应最小输入设定 1: 0.0% 十位: AI2 低于最小输入设定选择, 同上	00	○
P4-35	D1 延迟时间	0.0s~3600.0s	0.0s	◎
P4-36	D2 延迟时间	0.0s~3600.0s	0.0s	◎
P4-37	D3 延迟时间	0.0s~3600.0s	0.0s	◎
P4-38	端子有效模式选择 1	0: 高电平有效 1: 低电平有效 个位: D1 十位: D2	00000	◎

功能码	名称	设定范围	出厂值	更改
		百位: D3 千位: D4 万位: D5		
P4-39	端子有效模式选择 2	0: 高电平有效 1: 低电平有效 个位: D6 十位: HDI	00	◎
P5 组 输出端子				
P5-00	HDO 端子输出模式选择	0: 高速脉冲输出 1: 开路集电极输出	0	○
P5-01	HDO 开路集电极输出选择	0: 无输出 1: 变频器运行中 2: 故障输出 (故障停机) 3: 频率水平检测FDT1输出 4: 频率到达 5: 零速运行中 (停机时不输出) 6: 电机过载预报警 7: 变频器过载预报警 8: 设定记数值到达 9: 指定记数值到达 10: 长度到达 11: PLC循环完成 12: 累计运行时间到达 13: 频率限定中 14: 转矩限定中 15: 运行准备就绪 16: AI1>AI2 17: 上限频率到达 18: 下限频率到达 (运行有关) 19: 欠压状态输出 20: 通讯设定 21: 定位完成 (保留) 22: 定位接近 (保留) 23: 零速运行中2 (停机时也输出) 24: 累计上电时间到达 25: 频率水平检测FDT2输出 26: 频率1到达输出 27: 频率2到达输出 28: 电流1到达输出 29: 电流2到达输出 30: 定时到达输出 31: AI1输入超限 32: 掉载中 33: 反向运行中 34: 零电流状态 35: 模块温度到达 36: 输出电流超限 37: 下限频率到达 (停机也输出)	0	○
P5-02	继电器 T1 输出选择		2	○
P5-03	继电器 T2 输出选择		0	○

功能码	名称	设定范围	出厂值	更改
		38: 告警输出 (继续运行) 39: 电机过温报警 40: 本次运行时间到达 41: 保留 42: 辅泵1输出 43: 辅泵2输出 44: 辅泵3输出		
P5-04 ~ P5-05	保留			●
P5-06	HDO 高速脉冲输出功能选择	0: 运行频率 1: 设定频率 2: 输出电流 3: 输出转矩 4: 输出功率 5: 输出电压 6: HDI高速脉冲输入 (100.%对应100.0kHz) 7: AI1 8: AI2 9: 保留 10: 长度 11: 记数值 12: 通讯设定 13: 电机转速 14: 输出电流 (100.0%对应1000.0A) 15: 输出电压 (100.0%对应1000.0V) 16: 保留	0	○
P5-07	AO1 输出功能选择		0	○
P5-08	AO2 输出功能选择		0	○
P5-09	HDO 输出最大频率	0.01kHz~100.00kHz	50.00kHz	○
P5-10	AO1 零偏系数	-100.0%~+100.0%	0.0%	○
P5-11	AO1 增益	-10.00~+10.00	1.00	○
P5-12	AO2 零偏系数	-100.0%~+100.0%	0.0%	○
P5-13	AO2 增益	-10.00~+10.00	1.00	○
P5-17	HDO 开路集电极输出延迟时间	0.0s~3600.0s	0.0s	○
P5-18	继电器 1 输出延迟时间	0.0s~3600.0s	0.0s	○
P5-19	继电器 2 输出延迟时间	0.0s~3600.0s	0.0s	○
P5-20 ~ P5-21	保留			●
P5-22	输出端子有效状态选择	0: 正逻辑 1: 反逻辑 个位: HDO 十位: 继电器1 百位: 继电器 2	000	○

功能码	名称	设定范围	出厂值	更改
P6 组 启停控制				
P6-00	启动方式	0: 直接启动 1: 速度跟踪再启动 2: 预励磁启动	0	○
P6-01	VF 零频输出模式	0: 无输出 1: 有输出	0	○
P6-02	过调制选择	个位: 过调制选项 0: 过调制不使能 1: 过调制使能 十位: 深度过调制选项 0: 深度过调制不使能 1: 深度过调制使能	01	○
P6-03	启动频率	0.00Hz~10.00Hz	0.00Hz	○
P6-04	启动频率保持时间	0.0s~100.0s	0.0s	◎
P6-05	启动直流制动电流/ 预励磁电流	0%~100%	0%	◎
P6-06	启动直流制动时间/ 预励磁时间	0.0s~100.0s	0.0s	◎
P6-07	加减速方式	0: 直线加减速 1: S曲线加减速A 2: S曲线加减速B	0	◎
P6-08	S曲线开始段时间比例	0.0%~(100.0%-P6-09)	30.0%	◎
P6-09	S曲线结束段时间比例	0.0%~(100.0%-P6-08)	30.0%	◎
P6-10	停机方式	0: 减速停车 1: 自由停车	0	○
P6-11	停机直流制动起始频率	0.00Hz~P0-10 (最大频率)	0.00Hz	○
P6-12	停机直流制动等待时间	0.0s~100.0s	0.0s	○
P6-13	停机直流制动电流	0%~100%	0%	○
P6-14	停机直流制动时间	0.0s~100.0s	0.0s	○
P6-15	制动使用率	0%~100%	100%	○
P7 组 人机界面				
P7-00	变频器额定功率	0.1kW~1000.0kW	机型确定	●
P7-01	QUICK/JOG 键功能选择	0: QUICK/JOG键无效 1: 操作面板命令通道与远程命令通道 (端子命令通道或通讯命令通道)切换 2: 正反转切换 3: 正转点动 4: 反转点动 5: 显示模式(正常显示模式与已修改参 数显示模式)切换	0	◎
P7-02	STOP/RST 键功能	0: 只在键盘操作方式下, STOP/RST键停机功能有效 1: 在任何操作方式下,	1	○

功能码	名称	设定范围	出厂值	更改
		STOP/RST 键停机功能均有效		
P7-03	运行状态显示参数 1	0000~FFFF Bit00: 运行频率1 (Hz) Bit01: 设定频率 (Hz) Bit02: 母线电压 (V) Bit03: 输出电压 (V) Bit04: 输出电流 (A) Bit05: 输出功率 (kW) Bit06: 输出转矩 (%) Bit07: DI输入状态 Bit08: DO输出状态 Bit09: AI1电压 (V) Bit10: AI2电压 (V) Bit11: 散热器温度 Bit12: 计数值 Bit13: 长度值 Bit14: 负载速度显示 Bit15: PID 设定	81F	○
P7-04	运行状态显示参数 2	0000~FFFF Bit00: PID反馈 Bit01: PLC阶段 Bit02: HDI输入脉冲频率 (kHz) Bit03: 运行频率2 (Hz) Bit04: 剩余运行时间 Bit05: AI1校正前电压 (V) Bit06: AI2校正前电压 (V) Bit07: 保留 Bit08: 线速度 Bit09: 当前上电时间 (Hour) Bit10: 当前运行时间 (Min) Bit11: HDI输入脉冲频率 (Hz) Bit12: 通讯设定值 Bit13: 保留 Bit14: 主频率A显示 (Hz) Bit15: 辅频率 B 显示 (Hz)	1	○
P7-05	停机状态显示参数	0000~FFFF Bit00: 设定频率 (Hz) Bit01: 母线电压 (V) Bit02: DI端子输入状态 Bit03: DO输出状态 Bit04: AI1电压 (V) Bit05: AI2电压 (V) Bit06: 散热器温度 Bit07: 计数值 Bit08: 长度值 Bit09: PLC阶段 Bit10: 负载速度 Bit11: PID设定	73	○

功能码	名称	设定范围	出厂值	更改
		Bit12: HDI 输入脉冲频率 (kHz)		
P7-06	负载速度显示系数	0.0001~6.5000	3.0000	○
P7-07	逆变器模块散热器温度	0.0℃~100.0℃	-	●
P7-08	变频器额定电压	1V~2000V	机型确定	●
P7-09	累计运行时间	0h~65535h	-	●
P7-10	产品号	-	-	●
P7-11	软件版本号	-	-	●
P7-12	负载速度显示小数点位数	0: 0位小数位 1: 1位小数位 2: 2位小数位 3: 3位小数位	1	○
P7-13	累计上电时间	0h~65535h	-	●
P7-14	累计耗电量	0kW~65535 kW	-	●
P8 组增强功能				
P8-00	点动运行频率	0.00Hz~P0-10 (最大频率)	2.00Hz	○
P8-01	点动加速时间	0.1s~3600.0s	20.0s	○
P8-02	点动减速时间	0.1s~3600.0s	20.0s	○
P8-03	加速时间 2	0.1s~3600.0s	机型确定	○
P8-04	减速时间 2	0.1s~3600.0s	机型确定	○
P8-05	加速时间 3	0.1s~3600.0s	机型确定	○
P8-06	减速时间 3	0.1s~3600.0s	机型确定	○
P8-07	加速时间 4	0.1s~3600.0s	机型确定	○
P8-08	减速时间 4	0.1s~3600.0s	机型确定	○
P8-09	跳跃频率 1	0.00Hz~P0-10 (最大频率)	0.00Hz	○
P8-10	跳跃频率 2	0.00Hz~P0-10 (最大频率)	0.00Hz	○
P8-11	跳跃频率幅度	0.00Hz~P0-10 (最大频率)	0.01Hz	○
P8-12	正反转死区时间	0.0s~3600.0s	0.0s	○
P8-13	反转控制使能	0: 允许 1: 禁止	0	○
P8-14	设定频率低于下限频率 运行模式	0: 以下限频率运行 1: 停机 2: 零速运行	0	○
P8-15	下垂控制	0.00Hz~10.00Hz	0.00Hz	○
P8-16	保留			●
P8-17				
P8-18	上电运行命令有效保护选择	0: 不保护 1: 保护	0	○



功能码	名称	设定范围	出厂值	更改
P8-19	频率检测值 (FDT1)	0.00Hz~P0-10 (最大频率)	50.00Hz	○
P8-20	频率检测滞后值 (FDT1)	0.0%~100.0% (FDT1 电平)	5.0%	○
P8-21	频率到达检出宽度	0.0%~100.0% (最大频率)	0.0%	○
P8-22	加减速过程中跳跃频率 是否有效	0: 无效 1: 有效	0	○
P8-25	加速时间1与加速时间2 切换频率点	0.00Hz~P0-10 (最大频率)	0.00Hz	○
P8-26	减速时间1与减速时间2 切换频率点	0.00Hz~P0-10 (最大频率)	0.00Hz	○
P8-27	端子点动优先	0: 无效 1: 有效	0	○
P8-28	频率检测值 (FDT2)	0.00Hz~P0-10 最大频率	50.00Hz	○
P8-29	频率检测滞后值 (FDT2)	0.0%~100.0% (FDT2 电平)	5.0%	○
P8-30	任意到达频率检测值 1	0.00Hz~P0-10 (最大频率)	50.00Hz	○
P8-31	任意到达频率检出宽度 1	0.0%~100.0% (最大频率)	0.0%	○
P8-32	任意到达频率检测值 2	0.00Hz~P0-10 (最大频率)	50.00Hz	○
P8-33	任意到达频率检出宽度 2	0.0%~100.0% (最大频率)	0.0%	○
P8-34	零电流检测水平	0.0%~300.0% 100.0%对应电机额定电流	5.0%	○
P8-35	零电流检测延迟时间	0.01s~360.00s	0.10s	○
P8-36	输出电流超限值	0.0% (不检测) 0.1%~300.0% (电机额定电流)	200.0%	○
P8-37	输出电流超限检测延迟时间	0.00s~360.00s	0.00s	○
P8-38	任意到达电流 1	0.0%~300.0% (电机额定电流)	100.0%	○
P8-39	任意到达电流 1 宽度	0.0%~300.0% (电机额定电流)	0.0%	○
P8-40	任意到达电流 2	0.0%~300.0% (电机额定电流)	100.0%	○
P8-41	任意到达电流 2 宽度	0.0%~300.0% (电机额定电流)	0.0%	○
P8-42	定时功能选择	0:无效 1:有效	0	○
P8-43	定时运行时间选择	0: P8-44设定 1: AI1 2: AI2 3: 面板电位器 模拟输入量程对应 P8-44	0	○
P8-44	定时运行时间	0.0Min~3600.0Min	0.0Min	○
P8-45	AI1 输入电压保护值下限	0.00V~P8-46	3.10V	○
P8-46	AI1 输入电压保护值上限	P8-45~10.00V	6.80V	○
P8-47	模块温度到达	0℃~100℃	75℃	○
P8-48	散热风扇控制	0: 运行时风扇运转 1: 风扇一直运转	0	○

功能码	名称	设定范围	出厂值	更改
P8-49	唤醒阈值	0.0~PA-04(PID 给定反馈量程)	0.0	○
P8-50	唤醒延迟时间	0.0s~3600.0s	0.0s	○
P8-51	休眠频率	0.00HZ~PO-10(最大频率)	0.00Hz	○
P8-52	休眠延迟时间	0.0s~3600.0s	0.0s	○
P8-53	本次运行到达时间设定	0.0Min~3600.0Min	0.0Min	○
<b>P9 组 故障与保护</b>				
P9-00	电机过载保护选择	0: 禁止 1: 允许	1	○
P9-01	电机过载保护增益	0.20~10.00	1.00	○
P9-02	电机过载预警系数	50%~100%	80%	○
P9-03	过压失速增益	0~100	0	○
P9-04	过压失速保护电压/ 制动阈值	120%~150%	130%	○
P9-05	过流失速增益	1~100	20	○
P9-06	过流失速保护电流	100%~200%	160%	○
P9-07	上电对地短路保护选择	0: 无效 1: 有效	1	○
P9-08	保留			○
P9-09	故障自动复位次数	0~5	0	○
P9-10	故障自动复位期间故障HDO 动作选择	0: 不动作 1: 动作	0	○
P9-11	故障自动复位间隔时间	0.1s~100.0s	1.0s	○
P9-12	输入缺相保护选择	0: 禁止 1: 允许	1	○
P9-13	输出缺相保护选择	0: 禁止 1: 允许	1	○
P9-14	第一次故障类型	0: 无故障 1: 保留 2: 加速过电流 3: 减速过电流 4: 恒速过电流 5: 加速过电压 6: 减速过电压 7: 恒速过电压 8: 保留 9: 欠压 10: 变频器过载 11: 电机过载 12: 输入缺相 13: 输出缺相 14: 模块过热 15: 外部故障 16: 通讯异常 17: 接触器异常	—	●

功能码	名称	设定范围	出厂值	更改
		18: 电流检测异常 19: 电机调谐异常 20: 保留 21: 参数读写异常 22: 变频器硬件异常 23: 电机对地短路 24: 保留 25: 保留 26: 运行时间到达 27: 用户自定义故障1 28: 用户自定义故障2 29: 上电时间到达 30: 掉载 31: 运行时PID反馈丢失 40: 快速限流超时 41: 保留 42: 速度偏差过大 43: 电机超速		
P9-15	第二次故障类型		—	●
P9-16	第三次（最近一次）故障类型		—	●
P9-17	第三次（最近一次）故障时频率	—	—	●
P9-18	第三次（最近一次）故障时电流	—	—	●
P9-19	第三次（最近一次）故障时母线电压	—	—	●
P9-20	第三次（最近一次）故障时输入端子状态	—	—	●
P9-21	第三次（最近一次）故障时输出端子状态	—	—	●
P9-22	第三次（最近一次）故障时变频器状态	—	—	●
P9-23	第三次（最近一次）故障时上电时间	—	—	●
P9-24	第三次（最近一次）故障时运行时间	—	—	●
P9-27	第二次故障时频率	—	—	●
P9-28	第二次故障时电流	—	—	●
P9-29	第二次故障时母线电压	—	—	●
P9-30	第二次故障时输入端子状态	—	—	●
P9-31	第二次故障时输出端子状态	—	—	●
P9-32	第二次故障时变频器状态	—	—	●
P9-33	第二次故障时上电时间	—	—	●

功能码	名称	设定范围	出厂值	更改
P9-34	第二次故障时运行时间	—	—	●
P9-37	第一次故障时频率	—	—	●
P9-38	第一次故障时电流	—	—	●
P9-39	第一次故障时母线电压	—	—	●
P9-40	第一次故障时输入端子状态	—	—	●
P9-41	第一次故障时输出端子状态	—	—	●
P9-42	第一次故障时变频器状态	—	—	●
P9-43	第一次故障时上电时间	—	—	●
P9-44	第一次故障时运行时间	—	—	●
P9-47	故障保护动作选择 1	个位：电机过载（11） 0：自由停车 1：按停机方式停机 2：继续运行 十位：输入缺相（12） 百位：输出缺相（13） 千位：外部故障（15） 万位：通讯异常（16）	00000	○
P9-48	故障保护动作选择 2	个位：编码器/PG卡异常（20） 0：自由停车 十位：功能码读写异常（21） 0：自由停车 1：按停机方式停机 百位：保留 千位：电机过热（25） 万位：运行时间到达（26）	00000	○
P9-49	故障保护动作选择 3	个位：用户自定义故障1（27） 0：自由停车 1：按停机方式停机 2：继续运行 十位：用户自定义故障2（28） 0：自由停车 1：按停机方式停机 2：继续运行 百位：上电时间到达（29） 0：自由停车 1：按停机方式停机 2：继续运行 千位：掉载（30） 0：自由停车 1：减速停车 2：减速到电机额定频率的7%继续运行，不掉载时自动恢复到设定频率运行 万位：运行时PID反馈丢失（31） 0：自由停车	00000	○

功能码	名称	设定范围	出厂值	更改
		1: 按停机方式停机 2: 继续运行		
P9-50	故障保护动作选择 4	个位: 速度偏差过大 (42) 0: 自由停车 1: 按停机方式停机 2: 继续运行 十位: 电机超速度 (43) 百位: 初始位置错误 (51)	00000	○
P9-54	故障时继续运行频率选择	0: 以当前的运行频率运行 1: 以设定频率运行 2: 以上限频率运行 3: 以下限频率运行 4: 以异常备用频率运行	0	○
P9-55	异常备用频率	60.0%~100.0% (100.0%对应最大频率F0-10)	100.0%	○
P9-56 ~ P9-58	保留			●
P9-59	瞬时停电动作选择	0: 无效 1: 减速 2: 减速停机	0	○
P9-60	瞬时停电回升判断电压	80.0%~100.0%	90.0%	○
P9-61	瞬时停电电压回升判断时间	0.00s~100.00s	0.50s	○
P9-62	瞬时停电动作判断电压	60.0%~100.0% (标准母线电压)	80.0%	○
P9-63	掉载保护选择	0: 无效 1: 有效	0	○
P9-64	掉载检测水平	0.0~100.0%	10.0%	○
P9-65	掉载检测时间	0.0~60.0s	1.0s	○
<b>PA 组 PID 功能</b>				
PA-00	PID 给定源	0: PA-01设定 1: 模拟量AI1给定 2: 模拟量AI2给定 3: 面板电位器给定 4: 高速脉冲HDI设定 5: 通讯给定 6: 多段指令给定	0	○
PA-01	PID 键盘给定	0.0~PA-04(PID 给定反馈量程)	0.0	○
PA-02	PID 反馈源	0: AI1 1: AI2 2: 面板电位器给定 3: AI1-AI2 4: 高速脉冲HDI给定 5: 通讯给定 6: AI1+AI2 7: MAX ( AI1 ,  AI2 )	0	○

功能码	名称	设定范围	出厂值	更改
		8: MIN ( AI1 ,  AI2 )		
PA-03	PID 作用方向	0: 正作用 1: 反作用	0	○
PA-04	PID 给定反馈量程	PA-01(PID 键盘给定) ~1000.0	100.0	○
PA-05	比例增益 Kp1	0.0~100.0	20.0	○
PA-06	积分时间 Ti1	0.01s~10.00s	2.00s	○
PA-07	微分时间 Td1	0.000s~10.000s	0.000s	○
PA-08	PID 反转截止频率	0.00~P0-10 (最大频率)	0.00Hz	○
PA-09	PID 偏差极限	0.0%~100.0%	0.0%	○
PA-10	PID 微分限幅	0.00%~100.00%	0.10%	○
PA-11	PID 给定滤波时间	0.00~650.00s	0.00s	○
PA-12	PID 反馈滤波时间	0.00~60.00s	0.00s	○
PA-13	PID 输出滤波时间	0.00~60.00s	0.00s	○
PA-14	采样周期	0.00~65535	2	○
PA-15	比例增益 Kp2	0.0~100.0	20.0	○
PA-16	积分时间 Ti2	0.01s~10.00s	2.00s	○
PA-17	微分时间 Td2	0.000s~10.000s	0.000s	○
PA-18	PID 参数切换条件	0: 不切换 1: 通过端子切换 2: 根据偏差自动切换	0	○
PA-19	PID 参数切换偏差 1	0.0%~PA-20	20.0%	○
PA-20	PID 参数切换偏差 2	PA-19~100.0%	80.0%	○
PA-21	PID 初值	0.0%~100.0%	0.0%	○
PA-22	PID 初值保持时间	0.00~360.00s	0.00s	○
PA-23	两次输出偏差正向最大值	0.00%~100.00%	1.00%	○
PA-24	两次输出偏差反向最大值	0.00%~100.00%	1.00%	○
PA-25	PID 积分属性	个位: 积分分离 0: 无效 1: 有效 十位: 输出到限值后是否停止积分 0: 继续积分 1: 停止积分	00	○
PA-26	PID 反馈丢失检测值	0.0%: 不判断反馈丢失 0.1%~100.0%	0.0%	○
PA-27	PID 反馈丢失检测时间	0.0s~20.0s	0.0s	○
PA-28	PID 停机运算	0: 停机不运算 1: 停机时运算	1	○

功能码	名称	设定范围	出厂值	更改
<b>Pb 组 摆频、定长计数</b>				
Pb-00	摆频设定方式	0: 相对于中心频率 1: 相对于最大频率	0	○
Pb-01	摆频幅度	0.0%~100.0%	0.0%	○
Pb-02	突跳频率幅度	0.0%~50.0%	0.0%	○
Pb-03	摆频周期	0.1s~3000.0s	10.0s	○
Pb-04	摆频的三角波上升时间	0.1%~100.0%	50.0%	○
Pb-05	设定长度	0m~65535m	1000m	○
Pb-06	实际长度	0m~65535m	0m	○
Pb-07	每米脉冲数	0.1~6553.5	100.0	○
Pb-08	设定计数值	1~65535	1000	○
Pb-09	指定计数值	1~65535	1000	○
<b>PC 组 多段指令、简易 PLC</b>				
PC-00	多段指令 0	-100.0%~100.0%	0.0%	○
PC-01	多段指令 1	-100.0%~100.0%	0.0%	○
PC-02	多段指令 2	-100.0%~100.0%	0.0%	○
PC-03	多段指令 3	-100.0%~100.0%	0.0%	○
PC-04	多段指令 4	-100.0%~100.0%	0.0%	○
PC-05	多段指令 5	-100.0%~100.0%	0.0%	○
PC-06	多段指令 6	-100.0%~100.0%	0.0%	○
PC-07	多段指令 7	-100.0%~100.0%	0.0%	○
PC-08	多段指令 8	-100.0%~100.0%	0.0%	○
PC-09	多段指令 9	-100.0%~100.0%	0.0%	○
PC-10	多段指令 10	-100.0%~100.0%	0.0%	○
PC-11	多段指令 11	-100.0%~100.0%	0.0%	○
PC-12	多段指令 12	-100.0%~100.0%	0.0%	○
PC-13	多段指令 13	-100.0%~100.0%	0.0%	○
PC-14	多段指令 14	-100.0%~100.0%	0.0%	○
PC-15	多段指令 15	-100.0%~100.0%	0.0%	○
PC-16	简易 PLC 运行方式	0: 单次运行结束停机 1: 单次运行结束保持终值 2: 一直循环	0	○
PC-17	简易 PLC 掉电记忆选择	个位: 掉电记忆选择 0: 掉电不记忆 1: 掉电记忆	00	○

功能码	名称	设定范围	出厂值	更改
		十位：停机记忆选择 0：停机不记忆 1：停机记忆		
PC-18	简易 PLC 第 0 段运行时间	0.0s (m) ~6500.0s (m)	0.0s (m)	○
PC-19	简易 PLC 第 0 段加减速时间选择	0~3	0	○
PC-20	简易 PLC 第 1 段运行时间	0.0s (m) ~6500.0s (m)	0.0s (m)	○
PC-21	简易 PLC 第 1 段加减速时间选择	0~3	0	○
PC-22	简易 PLC 第 2 段运行时间	0.0s (m) ~6500.0s (m)	0.0s (m)	○
PC-23	简易 PLC 第 2 段加减速时间选择	0~3	0	○
PC-24	简易 PLC 第 3 段运行时间	0.0s (m) ~6500.0s (m)	0.0s (m)	○
PC-25	简易 PLC 第 3 段加减速时间选择	0~3	0	○
PC-26	简易 PLC 第 4 段运行时间	0.0s (m) ~6500.0s (m)	0.0s (m)	○
PC-27	简易 PLC 第 4 段加减速时间选择	0~3	0	○
PC-28	简易 PLC 第 5 段运行时间	0.0s (m) ~6500.0s (m)	0.0s (m)	○
PC-29	简易 PLC 第 5 段加减速时间选择	0~3	0	○
PC-30	简易 PLC 第 6 段运行时间	0.0s (m) ~6500.0s (m)	0.0s (m)	○
PC-31	简易 PLC 第 6 段加减速时间选择	0~3	0	○
PC-32	简易 PLC 第 7 段运行时间	0.0s (m) ~6500.0s (m)	0.0s (m)	○
PC-33	简易 PLC 第 7 段加减速时间选择	0~3	0	○
PC-34	简易 PLC 第 8 段运行时间	0.0s (m) ~6500.0s (m)	0.0s (m)	○
PC-35	简易 PLC 第 8 段加减速时间选择	0~3	0	○
PC-36	简易 PLC 第 9 段运行时间	0.0s (m) ~6500.0s (m)	0.0s (m)	○
PC-37	简易 PLC 第 9 段加减速时间选择	0~3	0	○
PC-38	简易 PLC 第 10 段运行时间	0.0s (m) ~6500.0s (m)	0.0s (m)	○
PC-39	简易 PLC 第 10 段加减速时间选择	0~3	0	○
PC-40	简易 PLC 第 11 段运行时间	0.0s (m) ~6500.0s (m)	0.0s (m)	○
PC-41	简易 PLC 第 11 段加减速时间选择	0~3	0	○
PC-42	简易 PLC 第 12 段运行时间	0.0s (m) ~6500.0s (m)	0.0s (m)	○
PC-43	简易 PLC 第 12 段加减速时间选择	0~3	0	○



功能码	名称	设定范围	出厂值	更改
PC-44	简易 PLC 第 13 段运行时间	0.0s (m) ~6500.0s (m)	0.0s (m)	○
PC-45	简易 PLC 第 13 段加减速时间选择	0~3	0	○
PC-46	简易 PLC 第 14 段运行时间	0.0s (m) ~6500.0s (m)	0.0s (m)	○
PC-47	简易 PLC 第 14 段加减速时间选择	0~3	0	○
PC-48	简易 PLC 第 15 段运行时间	0.0s (m) ~6500.0s (m)	0.0s (m)	○
PC-49	简易 PLC 第 15 段加减速时间选择	0~3	0	○
PC-50	简易 PLC 运行时间单位	0: s (秒) 1: h (小时)	0	○
PC-51	多段指令 0 给定方式	0: 功能码 PC-00 给定 1: 模拟量 AI1 给定 2: 模拟量 AI2 给定 3: 面板电位器给定 4: 高速脉冲 HDI 给定 5: PID 控制给定 6: 键盘设定频率 (P0-08) 给定, UP/DN 可修改	0	○
<b>Pd 组 通讯参数</b>				
Pd-00	波特率	0: 300BPS 1: 600BPS 2: 1200BPS 3: 2400BPS 4: 4800BPS 5: 9600BPS 6: 19200BPS 7: 38400BPS	5	○
Pd-01	数据格式	0: 无校验 (8-N-2) 1: 偶校验 (8-E-1) 2: 奇校验 (8-O-1) 3: 无校验 (8-N-1)	0	○
Pd-02	本机地址	0~247, 0 为广播地址	1	○
Pd-03	应答延迟	0ms~20ms	2	○
Pd-04	通讯超时时间	0.0 (无效), 0.1s~60.0s	0.0	○
Pd-05	通讯协议选择	0: 非标准的 MODBUS 通讯协议 1: 标准的 MODBUS 协议	1	○
Pd-06	通讯选项	个位: 电流分辨率 0: 0.01A 1: 0.1A 十位: 写操作选项 0: 回复 1: 不回复	00	○
<b>PE 组 保留组</b>				

功能码	名称	设定范围	出厂值	更改
PE-00	保留			○
PP 组 功能码管理				
PP-00	用户密码	0~65535	0	○
PP-01	参数初始化	00: 无操作 01: 恢复参数缺省值, 不包括电机参数 02: 清除记录信息	0	◎
PP-02	功能参数组显示选择	个位: U0组显示选择 0: 不显示 1: 显示 十位: A0组显示选择 0: 不显示 1: 显示	00	◎
PP-03	保留			●
PP-04	功能码修改属性	0: 可修改 1: 不可修改	0	○
A0 组 转矩控制参数				
A0-00	速度/转矩控制方式选择	0: 速度控制 1: 转矩控制	0	◎
A0-01	转矩控制方式下转矩设定源选择	0: 键盘设定 (A0-03) 1: 模拟量A11设定 2: 模拟量A12设定 3: 面板电位器设定 4: 高速脉冲HDI设定 5: 通讯给定 6: Min (A11,A12) 7: Max (A11,A12)	0	◎
A0-03	转矩控制方式下转矩键盘设定	-200.0%~200.0%	150.0%	○
A0-04	转矩滤波时间	0.00s~10.00s	0.00s	○
A0-05	转矩控制正向最大频率	0.00Hz~P0-10 (最大频率)	50.00Hz	○
A0-06	转矩控制反向最大频率	0.00Hz~P0-10 (最大频率)	50.00Hz	○
A0-07	转矩控制加速时间	0.00s~36000s	0.00s	○
A0-08	转矩控制减速时间	0.00s~36000s	0.00s	○
A9 组 特殊专用功能				
A9-00	供水功能使能	0: 不使能 1: 使能	0	◎
A9-01	辅泵 1 使能	0: 不使能 1: 使能	0	◎
A9-02	辅泵 1 启停延时	0.0~3600.0S	0	○
A9-03	辅泵 2 使能	0: 不使能 1: 使能	0	◎
A9-04	辅泵 2 启停延时	0.0~3600.0S	0	○

功能码	名称	设定范围	出厂值	更改
A9-05	辅泵 3 使能	0: 不使能 1: 使能	0	◎
A9-06	辅泵 3 启停延时	0.0~3600.0S	0	○
A9-07	倍速过流失速动作电流补偿系数	40%~200%	40%	◎
A9-08	PID 倍速系数	1~200	1	○
A9-09	A01 输出模拟信号选择	0: 0-10V 1: 4-20mA	0	◎
A9-10	A02 输出模拟信号选择	0: 0-10V 1: 4-20mA	0	◎

## 5.2 监视参数简表

功能码	名称	最小单位
U0 组基本监视参数		
U0-00	运行频率 (Hz)	0.01Hz
U0-01	设定频率 (Hz)	0.01Hz
U0-02	母线电压 (V)	0.1V
U0-03	输出电压 (V)	1V
U0-04	输出电流 (A)	0.01A
U0-05	输出功率 (kW)	0.1kW
U0-06	输出转矩 (%)	0.1%
U0-07	DI输入状态	1
U0-08	DO输出状态	1
U0-09	AI1电压 (V)	0.01V
U0-10	AI2电压 (V)	0.01V
U0-11	散热器温度	1℃
U0-12	计数值	1
U0-13	长度值	1
U0-14	负载速度显示	1
U0-15	PID设定	1
U0-16	PID反馈	1
U0-17	PLC阶段	1
U0-18	HDI输入脉冲频率 (Hz)	0.01kHz
U0-19	反馈速度 (单位0.1Hz)	0.1Hz
U0-20	剩余运行时间	0.1Min
U0-21	AI1校正前电压	0.001V
U0-22	AI2校正前电压	0.001V
U0-23	面板电位器校正前电压	0.001V
U0-24	线速度	1m/Min
U0-25	当前上电时间	1Min

功能码	名称	最小单位
U0-26	当前运行时间	0.1Min
U0-27	HDI输入脉冲频率	1Hz
U0-28	通讯设定值	0.01%
U0-29	保留	0.01Hz
U0-30	主频率A显示	0.01Hz
U0-31	辅频率B显示	0.01Hz
U0-32	保留	1
U0-33	保留	0.1 °
U0-34	电机温度值	1°C
U0-35	目标转矩 (%)	0.1%
U0-36	保留	1
U0-37	功率因素角度	0.1 °
U0-38	保留	1
U0-39	保留	1V
U0-40	保留	1V
U0-41	DI输入状态直观显示	1
U0-42	DO输入状态直观显示	1
U0-43	DI功能状态直观显示1 (功能01-功能40)	1
U0-44	DI功能状态直观显示2 (功能41-功能80)	1
U0-59	设定频率 (%)	0.01%
U0-60	运行频率 (%)	0.01%
U0-61	变频器状态	1

## 第六章 参数说明

### P0 组 基本功能

P0-00	GP 类型		出厂值	1
	设定范围	1	G 型	
		2	P 型	

1: G 型机, 适用于恒转矩负载

2: P 型机, 适用于恒功率负载

KE300A 系列变频器采用 G/P 合一的方式, 用于恒转矩负载 (G 型) 时的适配电机功率比用于风机水泵类负载 (P 型) 小一档。

P0-01	控制方式		出厂值	0
	设定范围	0	V/F 控制	
		1	无 PG 矢量控制	

0: V/F 控制适用于对负载要求不高, 或一台变频器拖动多台电机的场合, 如风机、泵类负载。可用于一台变频器拖动多台电机的场合。

1: 无 PG 矢量控制, 即开环矢量控制, 适用于通常的高性能控制场合, 一台变频器只能驱动一台电机。如机床、离心机、拉丝机、注塑机等负载。

**提示: 选择矢量控制方式时必须正确设定电机铭牌参数, 并在运行前完成电机参数自学习, 获得准确的电机参数。只有得到准确的电机参数才能发挥矢量控制的优势。通过调整速度调节器参数 P2 组功能码, 可获得更优的性能。**

P0-02	运行指令通道		出厂值	0
	设定范围	0	操作面板命令通道 (LED 灭)	
		1	端子命令通道 (LED 亮)	
		2	通讯命令通道 (LED 闪烁)	

选择变频器控制命令的输入通道。变频器控制命令包括: 启动、停机、正转、反转、点动等。

0: 操作面板命令通道 (“LOCAL/REMOT”灯灭);

由操作面板上的 RUN、STOP/RST 按键进行运行命令控制。多功能键 QUICK/JOG 若设置为正反转切换功能 (P7-01 设置为 2), 可以通过该键改变运转方向。多功能键 QUICK/JOG 若设置为正转点动 (P7-01 设为 3) 或反转点动 (P7-01 设定为 4), 可以通过该键进行点动控制。

1: 端子命令通道 (“LOCAL/REMOT”灯亮);

由多功能输入端子 FWD、REV、JOGF、JOGR 等, 进行运行命令控制。

2: 通讯命令通道 (“LOCAL/REMOT”灯闪烁)

运行命令由上位机通过通讯方式给出。

P0-03	主频率源 A 选择	出厂值	0	
	设定范围	0	键盘设定频率（预置频率 P0-08，UP/DOWN 可修改，掉电不记忆）	
		1	键盘设定频率（预置频率 P0-08，UP/DOWN 可修改，掉电记忆）	
		2	模拟量 AI1 设定	
		3	模拟量 AI2 设定	
		4	面板电位器设定	
		5	高速脉冲 HDI 设定	
		6	多段速运行设定	
		7	简易 PLC 程序设定	
		8	PID 控制设定	
9		远程通讯设定		

选择变频器主给定频率的输入通道。共有 10 种主给定频率通道：

0：键盘设定（掉电不记忆）

设定频率初始值为 P0-08（预置频率）的值。可通过键盘的▲键与▼键（或多功能输入端子的 UP、DOWN）来改变变频器的设定频率值。

变频器掉电后并再次上电时，设定频率值恢复为 P0-08（数字设定预置频率）值。

1：键盘设定（掉电记忆）

设定频率初始值为 P0-08（预置频率）的值。可通过键盘的▲、▼键（或多功能输入端子的 UP、DOWN）来改变变频器的设定频率值。

变频器掉电后并再次上电时，设定频率为上次掉电时刻的设定频率，通过键盘▲、▼键或者端子 UP、DOWN 的修正量被记忆。

需要提醒的是，P0-23 为“数字设定频率停机记忆选择”，P0-23 用于选择在变频器停机时，频率的修正量是被记忆还是被清零。P0-23 与停机有关，并非与掉电记忆有关，应用中要注意。

2：模拟量 AI1 设定

3：模拟量 AI2 设定

指频率由模拟量输入端子来确定。KE300A 控制板提供 2 个模拟量输入端子（AI1，AI2）。其中，AI1 和 AI2 皆可为 0V~10V 电压输入，也可为 0mA~20mA 电流输入。

AI1、AI2 的输入电压值，与目标频率的对应关系，用户可以自由选择。KE300A 提供 3 组对应关系曲线，用户可以通过 P4 组功能码进行设置。

功能码 P4-33 用于设置 AI1、AI2 两路模拟量输入，分别选择 3 组曲线中的哪一条，而 3 条曲线的具体对应关系，请参考 P4 组功能码的说明。

4：面板电位器设定

频率由操作面板上的电位器来设定。

5：高速脉冲给定（HDI）

频率给定通过端子脉冲来给定。

脉冲给定信号规格：电压范围 9V~30V、频率范围 0kHz~100kHz。脉冲给定只能从多功能输入端子 HDI 输入。

HDI 端子输入脉冲频率与对应设定的关系，通过 P4-28~P4-31 进行设置，该对应关系为 2 点的直线对应

关系，脉冲输入所对应设定的 100.0%，是指相对 P0-10（最大频率）的百分比。

#### 6: 多段速运行设定

选择多段指令运行方式时，需要通过数字量输入 D 端子的不同状态组合，对应不同的设定频率值。KE300A 可以设置 4 个多段指令端子，4 个端子的 16 种状态，可以通过 PC 组功能码对应任意 16 个多段指令，多段指令是相对 P0-10（最大频率）的百分比。

数字量输入 D 端子作为多段指令端子功能时，需要在 P4 组进行相应设置，具体内容请参考 P4 组相关功能参数说明。

#### 7: 简易 PLC 程序设定

频率源为简易 PLC 时，变频器的运行频率源可在 1~16 个任意频率指令之间切换运行，1~16 个频率指令的保持时间、各自的加减速时间也可以用户设置，具体内容参考 PC 组相关说明。

#### 8: PID 控制设定

选择过程 PID 控制的输出作为运行频率。一般用于现场的工艺闭环控制，例如恒压力闭环控制、恒张力闭环控制等场合。

应用 PID 作为频率源时，需要设置 PA（PID 功能）组相关参数。

#### 9: 远程通讯设定

指主频率源由上位机通过通讯方式给定。

P0-04	辅助频率源 B 选择	出厂值	0	
	设定范围	0	键盘设定频率（预置频率 P0-08，UP/DOWN 可修改，掉电不记忆）	
		1	键盘设定频率（预置频率 P0-08，UP/DOWN 可修改，掉电记忆）	
		2	模拟量 AI1 设定	
		3	模拟量 AI2 设定	
		4	面板电位器设定	
		5	高速脉冲 HDI 设定	
		6	多段速运行设定	
		7	简易 PLC 程序设定	
		8	PID 控制设定	
9		远程通讯设定		

辅助频率源在作为独立的频率给定通道（即频率源选择为 A 到 B 切换）时，其用法与主频率源 A 相同，使用方法可以参考 P0-03 的相关说明。

当辅助频率源用作叠加给定（即频率源选择为 A+B、A 到 A+B 切换或 B 到 A+B 切换）时，需要注意：

1) 当辅助频率源为数字给定时，预置频率（P0-08）不起作用，用户通过键盘的▲、▼键（或多功能输入端子的 UP、DOWN）进行的频率调整，直接在主给定频率的基础上调整。

2) 当辅助频率源为模拟输入给定（AI1、AI2）或脉冲输入给定时，输入设定的 100% 对应辅助频率源范围，可通过 P0-05 和 P0-06 进行设置。

3) 频率源为脉冲输入给定时，与模拟量给定类似。

**提示：辅助频率源 B 选择与主频率源 A 选择，不能设置为同一个通道，即 P0-03 与 P0-04 不要设置为相同的值，否则容易引起混乱。**

P0-05	辅助频率源 B 参考对象选择	出厂值	0
	设定范围	0	相对于最大频率
		1	相对于主频率源 A
P0-06	辅助频率源 B 范围	出厂值	100%
	设定范围	0%~150%	

当频率源选择为“频率叠加”（即 P0-07 设为 1、3 或 4）时，这两个参数用来确定辅助频率源的调节范围。

P0-05 用于确定辅助频率源范围所对应的对象，可选择相对于最大频率，也可以相对于主频率源 A，若选择为相对于主频率源，则辅助频率源的范围将随着主频率 A 的变化而变化。

P0-07	频率源叠加方式	出厂值	00
	设定范围	个位	频率源选择
		0	主频率源 A
		1	主辅运算结果（运算关系由十位确定）
		2	主频率源 A 与辅助频率源 B 切换
		3	主频率源 A 与主辅运算结果切换
		4	辅助频率源 B 与主辅运算结果切换
		十位	频率源主辅运算关系
		0	A + B
		1	A - B
		2	Max (A, B)
3	Min (A, B)		

通过该参数选择频率给定通道。通过主频率源 A 和辅助频率源 B 的复合实现频率给定。

个位：频率源选择：

0：主频率源 A

主频率 A 作为目标频率。

1：主辅运算结果

主辅运算结果作为目标频率，主辅运算关系见该功能码的“十位”说明。

2：主频率源 A 与辅助频率源 B 切换

当多功能输入端子功能 18（频率切换）无效时，主频率 A 作为目标频率。

当多功能输入端子功能 18（频率源切换）有效时，辅助频率 B 作为目标频率。

3：主频率源 A 与主辅运算结果切换

当多功能输入端子功能 18（频率切换）无效时，主频率 A 作为目标频率。

当多功能输入端子功能 18（频率切换）有效时，主辅运算结果作为目标频率。

4：辅助频率源 B 与主辅运算结果切换

当多功能输入端子功能 18（频率切换）无效时，辅助频率 B 作为目标频率。

当多功能输入端子功能 18（频率切换）有效时，主辅运算结果作为目标频率。

十位：频率源主辅运算关系：

0：主频率源 A+辅助频率源 B



主频率 A 与辅助频率 B 的和作为目标频率。实现频率叠加给定功能。

1: 主频率源 A-辅助频率源 B

主频率 A 减去辅助频率 B 的差作为目标频率。

2: MAX (主频率源 A, 辅助频率源 B)

取主频率 A 与辅助频率 B 中绝对值最大的作为目标频率。

3: MIN (主频率源 A, 辅助频率源 B)

取主频率 A 与辅助频率 B 中绝对值最小的作为目标频率。

另外, 当频率源选择为主辅运算时, 可以通过 P0-21 设置偏置频率, 在主辅运算结果上叠加偏置频率, 以灵活应对各类需求。

P0-08	键盘设定频率	出厂值	50.00Hz
	设定范围	0.00~P0-10 (最大频率)	

当频率源选择为“数字设定”或“端子 UP/DOWN”时, 该功能码值为变频器的频率数字设定初始值。

P0-09	运行方向	出厂值	0
	设定范围	0	方向一致
		1	方向相反

通过更改该功能码, 可以不改变电机接线而实现改变电机转向的目的, 其作用相当于调整电机 (U、V、W) 任意两条线实现电机旋转方向的转换。

**提示: 参数初始化后电机运行方向会恢复原来的状态。对于系统调试好后严禁更改电机转向的场合慎用。**

P0-10	最大频率	出厂值	50.00Hz
	设定范围	50.00Hz~300.00Hz	

KE300A 中模拟量输入、高速脉冲输入 (HDI)、多段指令等, 作为频率源时各自的 100.0% 都是相对 P0-10 定标的。

KE300A 的输出最大频率可以达到 3000Hz, 为兼顾频率指令分辨率与频率输入范围两个指标, 可通过 P0-22 选择频率指令小数点位数。

当 P0-22 选择为 1 时, 频率分辨率为 0.1Hz, 此时 P0-10 设定范围为 50.0Hz~3000.0Hz;

当 P0-22 选择为 2 时, 频率分辨率为 0.01Hz, 此时 P0-10 设定范围为 50.00Hz~300.00Hz。

P0-11	上限频率源	出厂值	0
	设定范围	0	P0-12 设定
		1	AI1
		2	AI2
		3	面板电位器设定
		4	HDI 高速脉冲设定
		5	通讯设定

定义上限频率的来源。上限频率可以来自于数字设定（P0-12），也可来自于模拟量输入通道。当用模拟输入设定上限频率时，模拟输入设定的 100% 对应 P0-12。

例如在卷绕控制现场采用转矩控制方式时，为避免材料断线出现“飞车”现象，可以用模拟量设定上限频率，当变频器运行至上限频率值时，变频器保持在上限频率运行。

P0-12	上限频率	出厂值	50.00Hz
	设定范围	P0-14（下限频率）～P0-10（最大频率）	
P0-13	上限频率偏置	出厂值	0.00Hz
	设定范围	0.00Hz～P0-10（最大频率）	

当上限频率为模拟量或 HDI 高速脉冲设定时，P0-13 作为设定值的偏置量，将该偏置频率与 P0-12 设定上限频率值叠加，作为最终上限频率的设定值。

P0-14	下限频率	出厂值	0.00Hz
	设定范围	0.00Hz～P0-12（上限频率）	

频率指令低于 P0-14 设定的下限频率时，变频器可以停机、以下限频率运行或者以零速运行，采用何种运行模式可以通过 P8-14（设定频率低于下限频率运行模式）设置。

P0-15	载波频率	出厂值	机型确定
	设定范围	1.0kHz～16.0kHz	

此功能调节变频器的载波频率。通过调整载波频率可以降低电机噪声，避开机械系统的共振点，减小线路对地漏电流及减小变频器产生的干扰。

当载波频率较低时，输出电流高次谐波分量增加，电机损耗增加，电机温升增加。

当载波频率较高时，电机损耗降低，电机温升减小，但变频器损耗增加，变频器温升增加，干扰增加。

调整载波频率会对下列性能产生影响：

载波频率	低 → 高
电机噪音	大 → 小
输出电流波形	差 → 好
电机温升	高 → 低
变频器温升	低 → 高
漏电流	小 → 大
对外辐射干扰	小 → 大

不同功率的变频器，载波频率的出厂设置是不同的。虽然用户可以根据需要修改，但是需要注意：若载波频率设置的比出厂值高，会导致变频器散热器温升提高，此时用户需要对变频器降额使用，否则变频器有过热报警的危险。

P0-16	载波频率随温度调整	出厂值	1
	设定范围	0: 否 1: 是	

载频随温度调整,是指变频器检测到自身散热器温度较高时,自动降低载波频率,以便降低变频器温升。当散热器温度较低时,载波频率逐步恢复到设定值。该功能可以减少变频器过热报警的机会。

P0-17	加速时间 1	出厂值	机型确定
	设定范围	0.00s~36000s	
P0-18	减速时间 1	出厂值	机型确定
	设定范围	0.00s~36000s	

加速时间指变频器从零频,加速到加减速基准频率(P0-25 确定)所需时间,见图 6-1 中的 t1。减速时间指变频器从加减速基准频率(P0-25 确定),减速到零频所需时间,见图 6-1 中的 t2。

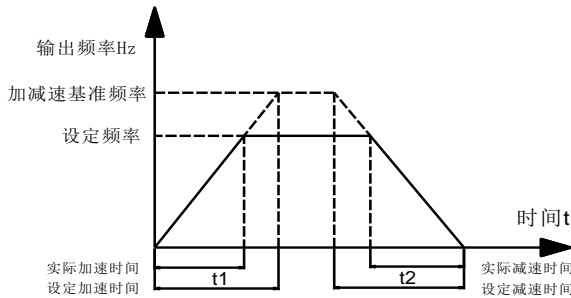


图 6-1 加减速时间示意图

KE300A 提供 4 组加减速时间,用户可利用数字量输入端子 D 切换选择,四组加减速时间通过如下功能码设置:

- 第一组: P0-17、P0-18;
- 第二组: P8-03、P8-04;
- 第三组: P8-05、P8-06;
- 第四组: P8-07、P8-08。

P0-19	加减速时间单位	出厂值	1
	设定范围	0	1 秒
		1	0.1 秒
		2	0.01 秒

为满足各类现场的需求,KE300A 提供 3 种加减速时间单位,分别为 1 秒、0.1 秒和 0.01 秒。

**注意:** 修改该功能参数时,4 组加减速时间所显示小数点位数会变化,所对应的加减速时间也发生变化,应用过程中要特别留意。

P0-21	叠加时辅助频率源偏置频率	出厂值	0.00Hz
	设定范围	0.00Hz~P0-10（最大频率）	

该功能码只在频率源选择为主辅运算时有效。

当频率源为主辅运算时，P0-21 作为偏置频率，与主辅运算结果叠加作为最终频率设定值，使频率设定可以更为灵活。

P0-22	频率指令分辨率	出厂值	2
	设定范围	1	0.1Hz
		2	0.01Hz

本参数用来确定所有与频率相关功能码的分辨率。

当频率分辨率为 0.1Hz 时，KE300A 最大输出频率可以到达 3000.0Hz，而频率分辨率为 0.01Hz 时，KE300A 的最大输出频率为 300.0Hz。

**注意：修改该功能参数时，所有与频率有关参数小数点位数会变化，所对应频率值也发生变化，使用中要特别注意。**

P0-23	数字设定频率停机记忆选择	出厂值	1
	设定范围	0	不记忆
		1	记忆

本功能仅对频率源为键盘设定时有效。

0：不记忆是指变频器停机后，键盘设定频率值恢复为 P0-08（预置频率）的值，键盘▲、▼键或者端子 UP、DOWN 进行的频率修正被清零。

1：记忆是指变频器停机后，键盘设定频率保留为上次停机时刻的设定频率，键盘▲、▼键或者端子 UP、DOWN 进行的频率修正保持有效。

P0-25	加减速时间基准频率	出厂值	0
	设定范围	0	P0-10（最大频率）
		1	设定频率
		2	100Hz

加减速时间，是指从零频到 P0-25 所设定频率之间的加减速时间，图 6-1 为加减速时间示意图。

当 P0-25 选择为 1 时，加减速时间与设定频率有关，如果设定频率频繁变化，则电机的加速度是变化的，应用时需要注意。

P0-26	运行时频率指令 UP/DOWN 基准	出厂值	0
	设定范围	0	运行频率
		1	设定频率

本参数仅当频率源为键盘设定时有效。

用来确定键盘的▲、▼键或者端子 UP/DOWN 动作时，采用何种方式修正设定频率，即目标频率是在运

行频率基础上增减，还是在设定频率基础上增减。

两种设置的区别，在变频器处于加减速过程时表现明显，即如果变频器的运行频率与设定频率不同时，该参数的不同选择差异很大。

P0-27	命令源捆绑频率源	出厂值	000
	设定范围	个位	操作面板命令绑定频率源选择
		0	无捆绑
		1	键盘设定频率
		2	AI1
		3	AI2
		4	面板电位器设定频率
		5	高速脉冲 HDI 设定
		6	多段速指令
		7	简易 PLC
		8	PID 控制
		9	通讯给定
		十位	端子命令绑定频率源选择 (0~9, 同个位)
		百位	通讯命令绑定频率源选择 (0~9, 同个位)

定义三种运行命令通道与九种频率给定通道之间的捆绑组合，方便实现同步切换。

以上频率给定通道的含义与主频率源 A 选择 P0-03 相同，请参见 P0-03 功能码说明。

不同的运行命令通道可捆绑相同的频率给定通道。

当命令源有捆绑的频率源时，该命令源有效期间，P0-03~P0-07 所设定频率源不再起作用。

## P1 组 电机参数

P1-00	电机类型选择		出厂值	0
	设定范围	0	普通异步电机	
		1	变频异步电机	
P1-01	额定功率		出厂值	机型确定
	设定范围		0.1kW~1000.0kW	
P1-02	额定电压		出厂值	机型确定
	设定范围		1V~2000V	
P1-03	额定电流		出厂值	机型确定
	设定范围		0.01A~655.35A (变频器功率≤55kW) 0.1A~6553.5A (变频器功率>55kW)	
P1-04	额定频率		出厂值	机型确定
	设定范围		0.01Hz~P0-10 (最大频率)	
P1-05	额定转速		出厂值	机型确定
	设定范围		1rpm~65535rpm	

上述功能码为电机铭牌参数，无论采用 VF 控制或矢量控制，均需要根据电机铭牌准确设置相关参数。

为获得更好的 VF 或矢量控制性能，需要进行电机参数自学习，而自学习结果的准确性，与正确设置电机铭牌参数关系密切。

P1-06	电机定子电阻		出厂值	机型确定
	设定范围		0.001Ω~65.535Ω (变频器功率≤55kW) 0.0001Ω~6.5535Ω (变频器功率>55kW)	
P1-07	电机转子电阻		出厂值	机型确定
	设定范围		0.001Ω~65.535Ω (变频器功率≤55kW) 0.0001Ω~6.5535Ω (变频器功率>55kW)	
P1-08	电机漏感抗		出厂值	机型确定
	设定范围		0.01mH~655.35mH (变频器功率≤55kW) 0.001mH~65.535mH (变频器功率>55kW)	
P1-09	电机互感抗		出厂值	机型确定
	设定范围		0.1mH~6553.5mH (变频器功率≤55kW) 0.01mH~655.35mH (变频器功率>55kW)	
P1-10	电机空载电流		出厂值	机型确定
	设定范围		0.01A~P1-03 (变频器功率≤55kW) 0.1A~P1-03 (变频器功率>55kW)	

P1-06~P1-10 是电机的参数，这些参数电机铭牌上一般没有，需要通过变频器自学习获得。其中，电机参数静止自学习只能获得 P1-06~P1-08 三个参数，而电机参数全面自学习除可以获得这里全部 5 个参数外，还可以获得电流环 PI 参数等。

更改电机额定功率 (P1-01) 或者电机额定电压 (P1-02) 时, 变频器会自动修改 P1-06~P1-10 参数值, 将这 5 个参数恢复为常用标准 Y 系列电机参数。

若现场无法对电机进行参数自学习, 可以根据电机厂家提供的参数, 输入上述相应功能码。

P1-11	电机参数自学习	出厂值	0
	设定范围	0	无操作
		1	电机参数静止自学习
		2	电机参数全面自学习

0: 无操作, 即禁止电机参数自学习。

1: 电机参数静止自学习, 适用于异步电机和负载不易脱开, 而不能进行完整自学习的场合。

进行异步机静止自学习前, 必须正确设置电机类型及电机铭牌参数 (P1-00~P1-05)。异步机静止自学习, 变频器可以获得 P1-06~P1-08 三个参数。

动作说明: 设置该功能码为 1, 键盘显示 TUNE, 然后按 RUN 键, 变频器将进行静止自学习。

2: 电机参数全面自学习

为保证变频器的动态控制性能, 请选择电机参数全面自学习, 此时电机必须和负载脱开, 以保持电机为空载状态。

全面自学习过程中, 变频器先进行静止自学习, 然后按照加速时间 P0-17 加速到电机额定频率的 80%, 保持一段时间后, 按照减速时间 P0-18 减速停机并结束自学习。

进行电机全面自学习前, 需要设置电机类型及电机铭牌参数 P1-00~P1-05,

进行电机全面自学习, 变频器可以获得 P1-06~P1-10 五个电机参数、矢量控制电流环 PI 参数 P2-13~P2-16。

动作说明: 设置该功能码为 2, 键盘显示 TUNE, 然后按 RUN 键, 变频器将进行完整自学习。

**说明: 自学习只能在键盘操作模式下进行, 端子操作及通讯操作模式下不能进行电机参数自学习。**

## P2 组 矢量控制参数

P2 组功能码只对矢量控制有效，对 VF 控制无效。

P2-00	速度环比例增益 1	出厂值	30
	设定范围	1~100	
P2-01	速度环积分时间 1	出厂值	0.50s
	设定范围	0.01s~10.00s	
P2-02	切换低点频率	出厂值	5.00Hz
	设定范围	0.00~P2-05	
P2-03	速度环比例增益 2	出厂值	20
	设定范围	1~100	
P2-04	速度环积分时间 2	出厂值	1.00s
	设定范围	0.01s~10.00s	
P2-05	切换高点频率	出厂值	10.00Hz
	设定范围	P2-02~P0-10（最大频率）	

变频器运行在不同频率下，可以选择不同的速度环 PI 参数。运行频率小于 P2-02（切换频率 1）时，速度环 PI 调节参数为 P2-00 和 P2-01。运行频率大于 P2-05（切换频率 2）时，速度环 PI 调节参数为 P2-03 和 P3-04。切换频率 1 和切换频率 2 之间的速度环 PI 参数，为两组 PI 参数线性计算，如图 6-2 所示：

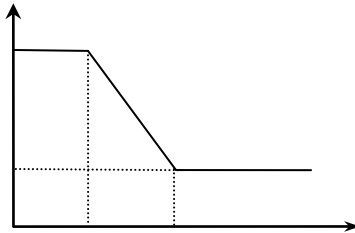


图6-2 PI参数示意图

通过设定速度调节器的比例系数和积分时间，可以调节矢量控制的速度动态响应特性。

增加比例增益，减小积分时间，均可加快速度环的动态响应。但是比例增益过大或积分时间过小均可能使系统产生振荡。建议调节方法为：

如果出厂参数不能满足要求，则在出厂值参数基础上进行微调，先增大比例增益，保证系统不振荡；然后减小积分时间，使系统既有较快的响应特性，超调又较小。

**注意：如 PI 参数设置不当，可能会导致速度超调过大，甚至在超调回落时产生过电压故障。**

P2-06	矢量控制转差增益	出厂值	100%
	设定范围	50%~200%	

对无速度传感器矢量控制，该参数用来调整电机的稳速精度；当电机带载时速度偏低则加大该参数，反之亦然。



P2-07	速度环滤波时间常数	出厂值	0.000s
	设定范围	0.000s~0.100s	

矢量控制方式下，速度环调节器的输出为力矩电流指令，该参数用于对力矩指令滤波。此参数一般无需调整，在速度波动较大时可适当增大该滤波时间；若电机出现振荡，则应适当减小该参数。

速度环滤波时间常数小，变频器输出力矩可能波动较大，但速度的响应快。

P2-08	矢量控制过励磁增益	出厂值	64
	设定范围	0~200	

在变频器减速过程中，过励磁控制可以抑制母线电压上升，避免出现过压故障。过励磁增益越大，抑制效果越强。

对变频器减速过程容易过压报警的场合，需要提高过励磁增益。但过励磁增益过大，容易导致输出电流增大，需要在应用中权衡。

对惯量很小的场合，电机减速中不会出现电压上升，则建议设置过励磁增益为 0；对有制动电阻的场合，也建议过励磁增益设置为 0。

P2-09	速度控制方式下转矩上限源		出厂值	0
	设定范围	0	P2-10	
		1	AI1	
		2	AI2	
		3	面板电位器	
		4	高速脉冲 HDI 设定	
5	通讯设定			
P2-10	速度控制方式下转矩上限数字设定		出厂值	150.0%
	设定范围		0.0%~200.0%	

在速度控制模式下，变频器输出转矩的最大值，由转矩上限源控制。

P2-09 用于选择转矩上限的设定源，当通过模拟量、高速脉冲 HDI 设定、通讯设定时，相应设定的 100% 对应 P2-10，而 P2-10 的 100% 为变频器额定转矩。

### P3组 V/F 控制参数

本组功能码仅对 V/F 控制有效，对矢量控制无效。

V/F 控制适合于风机、水泵等通用性负载，或一台变频器带多台电机，或变频器功率与电机功率差异较大的应用场合。

P3-00	V/F 曲线设定	出厂值	0
	设定范围	0	直线 V/F
		1	多点 V/F
		2	平方 V/F
		3	1.2 次 V/F
		4	1.4 次 V/F
		6	1.6 次 V/F
8	1.8 次 V/F		

0: 直线 V/F。适合于普通恒转矩负载。

1: 多点 V/F。适合脱水机、离心机等特殊负载。此时通过设置 P3-03~P3-08 参数，可以获得任意的 VF 关系曲线。

2: 平方 V/F。适合于风机、水泵等离心负载。

3~8: 介于直线 VF 与平方 VF 之间的 VF 关系曲线。

P3-01	转矩提升	出厂值	机型确定
	设定范围	0.0%~30%	
P3-02	转矩提升截止频率	出厂值	50.00Hz
	设定范围	0.00Hz~P0-10（最大频率）	

为了补偿 V/F 控制低频转矩特性，对低频时变频器输出电压做一些提升补偿。但是转矩提升设置过大，电机容易过热，变频器容易过流。

当负载较重而电机启动转矩不够时，建议增大此参数。在负荷较轻时可减小转矩提升。

当转矩提升设置为 0.0 时，变频器为自动转矩提升，此时变频器根据电机定子电阻等参数自动计算需要的转矩提升值。

转矩提升转矩截止频率：在此频率之下，转矩提升转矩有效，超过此设定频率，转矩提升失效，具体见图 6-3 说明。

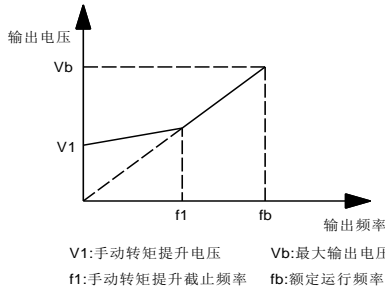


图 6-3 手动转矩提升示意图

P3-03	多点 VF 频率点 F1	出厂值	0.00Hz
	设定范围	0.00Hz~P3-05	
P3-04	多点 VF 电压点 V1	出厂值	0.0%
	设定范围	0.0%~100.0%	
P3-05	多点 VF 频率点 F2	出厂值	0.00Hz
	设定范围	P3-03~P3-07	
P3-06	多点 VF 电压点 V2	出厂值	0.0%
	设定范围	0.0%~100.0%	
P3-07	多点 VF 频率点 F3	出厂值	0.00Hz
	设定范围	P3-05~P1-04 (电机额定频率)	
P3-08	多点 VF 电压点 V3	出厂值	0.0%
	设定范围	0.0%~100.0%	

P3-03~P3-08 六个参数定义多段 V/F 曲线。

多点 V/F 的曲线要根据电机的负载特性来设定，需要注意的是，三个电压点和频率点的关系必须满足： $V1 < V2 < V3$ ， $F1 < F2 < F3$ 。图 6-4 为多点 V/F 曲线的设定示意图。

低频时电压设定过高可能会造成电机过热甚至烧毁，变频器可能会过流失速或过电流保护。

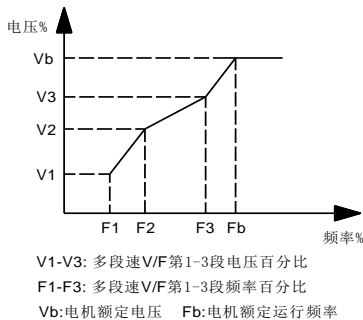


图 6-4 多点 V/F 曲线设定示意图

P3-09	VF 转差补偿增益	出厂值	0.0%
	设定范围	0%~200.0%	

该参数只对异步电机有效。

VF 转差补偿，可以补偿异步电机在负载增加时产生的电机转速偏差，使负载变化时电机的转速能够基本保持稳定。

VF 转差补偿增益设置为 100.0%，表示在电机带额定负载时补偿的转差为电机额定滑差，而电机额定转差，变频器通过 P1 组电机额定频率与额定转速自行计算获得。

调整 VF 转差补偿增益时，一般以当额定负载下，电机转速与目标转速基本相同为原则。当电机转速与目标值不同时，需要适当微调该增益。

P3-10	VF 过励磁增益	出厂值	64
	设定范围	0~200	

在变频器减速过程中，过励磁控制可以抑制母线电压上升，避免出现过压故障。过励磁增益越大，抑制效果越强。

对变频器减速过程容易过压报警的场合，需要提高过励磁增益。但过励磁增益过大，容易导致输出电流增大，需要在应用中权衡。

对惯量很小的场合，电机减速中不会出现电压上升，则建议设置过励磁增益为 0；对有制动电阻的场合，也建议过励磁增益设置为 0。

P3-11	VF 振荡抑制增益	出厂值	机型确定
	设定范围	0~100	

该增益的选择方法是在有效抑制振荡的前提下尽量取小，以免对 VF 运行产生不利的影 响。在电机无振荡现象时请选择该增益为 0。只有在电机明显振荡时，才需适当增加该增益，增益越大，则对振荡的抑制越明显。

P3-12	VF 振荡抑制模式	出厂值	0
	设定范围	0~1	

使用模式 0 抑制振荡功能时，要求电机额定电流及空载电流参数要准确，否则 VF 振荡抑制效果不好。

## P4 组 输入端子

KE300A 系列变频器标配 7 个多功能数字输入端子（其中 HDI 可以用作高速脉冲输入端子），2 个模拟量输入端子。

P4-00	D1 端子功能选择	出厂值	1
P4-01	D2 端子功能选择	出厂值	2
P4-02	D3 端子功能选择	出厂值	0
P4-03	D4 端子功能选择	出厂值	0
P4-04	D5 端子功能选择	出厂值	0
P4-05	D6 端子功能选择	出厂值	0
P4-06	HDI 端子功能选择	出厂值	0

这些参数用于设定数字多功能输入端子的功能，可以选择的功能如下表所示：

设定值	功能	说明
0	无功能	可将不使用的端子设定为“无功能”，以防止误动作。
1	正转运行（FWD）	通过外部端子来控制变频器正转与反转。
2	反转运行（REV）	
3	三线式运行控制；	通过此端子来确定变频器运行方式是三线控制模式。详细情况请参考功能码 P4-11（端子命令方式）的说明。
4	正转点动	FJOG 为点动正转运行，RJOG 为点动反转运行。点动运行频率、点动加减速时间参见功能码 P8-00、P8-01、P8-02 的说明。
5	反转点动	
6	端子 UP	由外部端子给定频率时修改频率的递增、递减指令。在频率源设定为数字设定时，可上下调节设定频率。
7	端子 DOWN	
8	自由停车	变频器封锁输出，此时电机的停车过程不受变频器控制。此方式与 P6-10 所述的自由停车的含义是相同的。
9	故障复位（RESET）	利用端子进行故障复位的功能。与键盘上的 RESET 键功能相同。用此功能可实现远距离故障复位。
10	运行暂停	变频器减速停车，但所有运行参数均被记忆。如 PLC 参数、摆频参数、PID 参数。此端子信号消失后，变频器恢复为停车前的运行状态。
11	外部故障常开输入	当该信号送给变频器后，变频器报出故障 E-15，并根据故障保护动作方式进行故障处理（详细内容参加功能码 P9-47）。
12	多段速端子 1	可通过这四个端子的 16 种状态，实现 16 段速度或者 16 种其他指令的设定。详细内容见附表 1。
13	多段速端子 2	
14	多段速端子 3	
15	多段速端子 4	
16	加减速时间选择端子 1	通过此两个端子的 4 种状态，实现 4 种加减速时间的选择，详细内

设定值	功能	说明
17	加减速时间选择端子 2	参见附表 2。
18	频率源切换	用来切换选择不同的频率源。 根据频率源选择功能码 (P0-07) 的设置, 当设定某两种频率源之间切换作为频率源时, 该端子用来实现在两种频率源中切换。
19	UP/DOWN 设定清零 (端子、键盘)	当频率给定为数字频率给定时, 此端子可清除端子 UP/DOWN 或者键盘 UP/DOWN 所改变的频率值, 使给定频率恢复到 P0-08 设定的值。
20	运行命令切换端子	当命令源设为端子控制时 (P0-02=1), 此端子可以进行端子控制与键盘控制的切换。 当命令源设为通讯控制时 (P0-02=2), 此端子可以进行通讯控制与键盘控制的切换。
21	加减速禁止	保证变频器不受外来信号影响 (停机命令除外), 维持当前输出频率。
22	PID 暂停	PID 暂时失效, 变频器维持当前的输出频率, 不再进行频率源的 PID 调节。
23	PLC 状态复位	PLC 在执行过程中暂停, 再次运行时, 可通过此端子使变频器恢复到简易 PLC 的初始状态。
24	摆频暂停	变频器以中心频率输出。摆频功能暂停。
25	计数器输入	计数脉冲的输入端子。
26	计数器复位	对计数器状态进行清零处理。
27	长度计数输入	长度计数的输入端子。
28	长度复位	长度清零
29	转矩控制禁止	禁止变频器进行转矩控制, 变频器进入速度控制方式
30	Pulse (脉冲) 频率输入 (仅对 HDI 有效)	HDI 作为脉冲输入端子的功能。
31	保留	保留
32	立即直流制动	该端子有效时, 变频器直接切换到直流制动状态
33	外部故障常闭输入	当外部故障常闭信号送入变频器后, 变频器报出故障 E-15 并停机。
34	频率修改使能	若该功能被设置为有效, 则当频率有改变时, 变频器不响应频率的更改, 直到该端子状态无效。
35	PID 作用方向取反	该端子有效时, PID 作用方向与 PA-03 设定的方向相反
36	外部停车端子 1	键盘控制时, 可用该端子使变频器停机, 相当于键盘上 STOP 键的功能。
37	控制命令切换端子 2	用于在端子控制和通讯控制之间的切换。若命令源选择为端子控制, 则该端子有效时系统切换为通讯控制; 反之亦然。
38	PID 积分暂停	该端子有效时, 则 PID 的积分调节功能暂停, 但 PID 的比例调节和微分调节功能仍然有效。
39	频率源 A 与预置频率切换	该端子有效, 则频率源 A 用预置频率 (P0-08) 替代
40	频率源 B 与预置频率切换	该端子有效, 则频率源 B 用预置频率 (P0-08) 替代

设定值	功能	说明
41	保留	
42		
43	PID 参数切换	当 PID 参数切换条件为 DI 端子时 (PA-18=1), 该端子无效时, PID 参数使用 PA-05~PA-07; 该端子有效时则使用 PA-15~PA-17;
44	用户自定义故障 1	用户自定义故障 1 和 2 有效时, 变频器分别报警 E-27 和 E-28, 变频器会根据故障保护动作选择 P9-49 所选择的动作模式进行处理。
45	用户自定义故障 2	
46	速度控制/转矩控制切换	使变频器在转矩控制与速度控制模式之间切换。该端子无效时, 变频器运行于 A0-00 (速度/转矩控制方式) 定义的模式, 该端子有效则切换为另一种模式。
47	紧急停车	该端子有效时, 变频器以最快速度停车, 该停车过程中电流处于所设定的电流上限。该功能用于满足在系统处于紧急状态时, 变频器需要尽快停机的要求。
48	外部停车端子 2	在任何控制方式下 (面板控制、端子控制、通讯控制), 可用该端子使变频器减速停车, 此时减速时间固定为减速时间 4。
49	减速直流制动	该端子有效时, 变频器先减速到停机直流制动起始频率, 然后切换到直流制动状态。
50	本次运行时间清零	该端子有效时, 变频器本次运行的计时时间被清零, 本功能需要与定时运行 (P8-42) 和本次运行时间到达 (P8-53) 配合使用。

附表 1 多段指令功能说明

4 个多段指令端子, 可以组合为 16 种状态, 这 16 各状态对应 16 个指令设定值。具体如下表 1 所示:

K4	K3	K2	K1	指令设定	对应参数
OFF	OFF	OFF	OFF	多段指令 0	PC-00
OFF	OFF	OFF	ON	多段指令 1	PC-01
OFF	OFF	ON	OFF	多段指令 2	PC-02
OFF	OFF	ON	ON	多段指令 3	PC-03
OFF	ON	OFF	OFF	多段指令 4	PC-04
OFF	ON	OFF	ON	多段指令 5	PC-05
OFF	ON	ON	OFF	多段指令 6	PC-06
OFF	ON	ON	ON	多段指令 7	PC-07
ON	OFF	OFF	OFF	多段指令 8	PC-08
ON	OFF	OFF	ON	多段指令 9	PC-09
ON	OFF	ON	OFF	多段指令 10	PC-10
ON	OFF	ON	ON	多段指令 11	PC-11
ON	ON	OFF	OFF	多段指令 12	PC-12
ON	ON	OFF	ON	多段指令 13	PC-13
ON	ON	ON	OFF	多段指令 14	PC-14
ON	ON	ON	ON	多段指令 15	PC-15

当频率源选择为多段速时，功能码 PC-00~PC-15 的 100.0%，对应 P0-10（最大频率）。

多段指令除作为多段速功能外，还可以作为 PID 的给定源等，以满足需要在不同给定值之间切换的需求。

附表 2 加减速时间选择端子功能说明

端子 2	端子 1	加速或减速时间选择	对应参数
OFF	OFF	加速时间 1	P0-17、P0-18
OFF	ON	加速时间 2	P8-03、P8-04
ON	OFF	加速时间 3	P8-05、P8-06
ON	ON	加速时间 4	P8-07、P8-08

P4-10	DI 滤波时间	出厂值	0.010s
	设定范围	0.000s~1.000s	

设置 D 端子状态的软件滤波时间。若使用场合输入端子易受干扰而引起误动作，可将此参数增大，以增强则抗干扰能力。但是该滤波时间增大会引起 D 端子的响应变慢。

P4-11	端子命令方式		出厂值	0	
	设定范围	0	两线式 1		
		1	两线式 2		
		2	三线式 1		
		3	三线式 2		

该参数定义了通过外部端子，控制变频器运行的四种不同方式。

0：两线式模式 1：此模式为最常使用的两线模式。由端子 Dx、Dy 来决定电机的正、反转运行。端子功能设定如下：

端子	设定值	描述
Dx	1	正转运行（FWD）
Dy	2	反转运行（REV）

其中，Dx、Dy 为 D1~D6、HDI 多功能输入端子，电平有效。



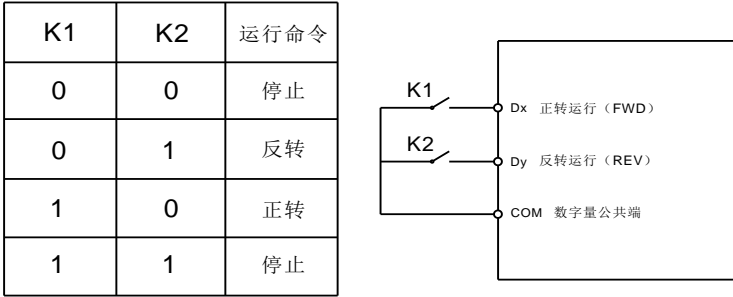


图 6-5 两线式模式 1

1: 两线式模式 2: 用此模式时 Dx 端子功能为运行使能端子, 而 Dy 端子功能确定运行方向。端子功能设定如下:

端子	设定值	描述
Dx	1	正转运行 (FWD)
Dy	2	反转运行 (REV)

其中, Dx、Dy 为 D1~D6、HDI 多功能输入端子, 电平有效。

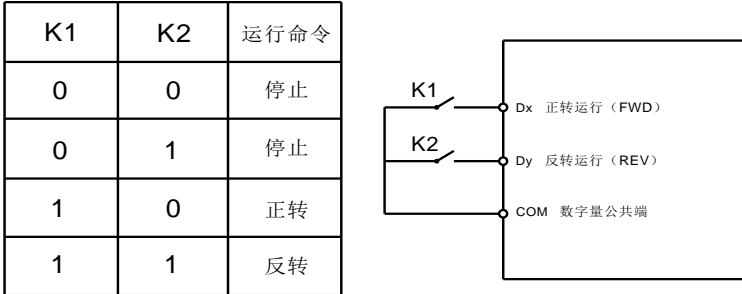


图 6-6 两线式模式 2

2: 三线式控制模式 1: 此模式 Dn 为使能端子, 方向分别由 Dx、Dy 控制。端子功能设定如下:

端子	设定值	描述
Dx	1	正转运行 (FWD)
Dy	2	反转运行 (REV)
Dn	3	三线式运行控制

在需要运行时, 须先闭合 Dn 端子, 由 Dx 或 Dy 的脉冲上升沿来实现电机的正转或反转控制。在需要停车时, 须通过断开 Dn 端子信号来实现。

其中，Dx、Dy、Dn 为 D1~D6、HDI 的多功能输入端子，Dx、Dy 为脉冲有效，Dn 为电平有效。

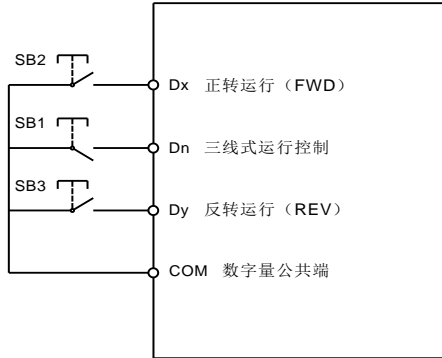


图 6-7 三线式控制模式 1

其中：

SB1：停止按钮      SB2：正转按钮      SB3：反转按钮

3：三线式控制模式 2：此模式的使能端子为 Dn，运行命令由 Dx 来给出，方向由 Dy 的状态来决定。端子功能设定如下：

端子	设定值	描述
Dx	1	正转运行（FWD）
Dy	2	反转运行（REV）
Dn	3	三线式运行控制

在需要运行时，须先闭合 Dn 端子，由 Dx 的脉冲上升沿产生电机运行信号，Dy 的状态产生电机方向信号。

在需要停车时，须通过断开 Dn 端子信号来实现。其中，Dx、Dy、Dn 为 D1~D6、HDI 多功能输入端子，Dx 为脉冲有效，Dy、Dn 为电平有效。

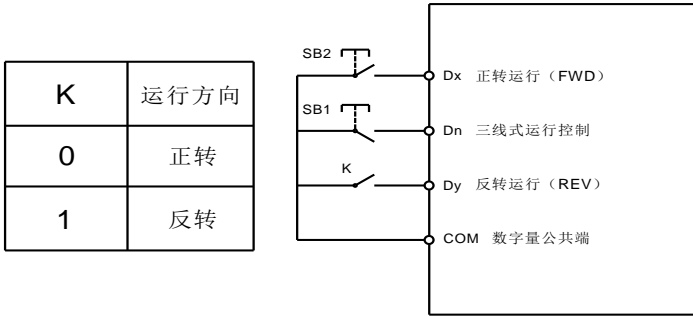


图 6-8 三线式控制模式 2

其中：

SB1：停止按钮      SB2：运行按钮

P4-12	端子 UP/DOWN 变化率	出厂值	1.00Hz/s
	设定范围	0.001Hz/s~50.000 Hz/s	

用于设置端子 UP/DOWN 调整设定频率时，频率变化的速度，即每秒钟频率的变化量。

当 P0-22（频率小数点）为 2 时，该值范围为 0.001Hz/s~50.000Hz/s。

当 P0-22（频率小数点）为 1 时，该值范围为 0.01Hz/s~50.00Hz/s。

P4-13	AI 曲线 1 最小输入	出厂值	0.00V
	设定范围	0.00V~P4-15	
P4-14	AI 曲线 1 最小输入对应设定	出厂值	0.0%
	设定范围	-100.00%~100.0%	
P4-15	AI 曲线 1 最大输入	出厂值	10.00V
	设定范围	P4-13~10.00V	
P4-16	AI 曲线 1 最大输入对应设定	出厂值	100.0%
	设定范围	-100.00%~100.0%	
P4-17	AI1 滤波时间	出厂值	0.10s
	设定范围	0.00s~10.00s	

上述功能码用于设置，模拟量输入电压与其代表的设定值之间的关系。

当模拟量输入的电压大于所设定的 P4-15（AI1 曲线最大输入）时，则模拟量电压按照最大输入计算；同理，当模拟输入电压小于所设定的 P4-13（AI1 曲线最小输入）时，则根据 P4-34（AI 低于最小输入设定选择）的设置，以最小输入或者 0.0% 计算。

当模拟输入为电流输入时，1mA 电流相当于 0.5V 电压。

AI1 输入滤波时间，用于设置 AI1 的软件滤波时间，当现场模拟量容易被干扰时，请加大滤波时间，以使检测的模拟量趋于稳定，但是滤波时间越大则对模拟量检测的响应速度变慢，如何设置需要根据实际应用情况权衡。

在不同的应用场合，模拟设定的 100.0% 所对应标称值的含义有所不同，具体请参考各应用部分的说明。以下几个图例为两种典型设定的情况：

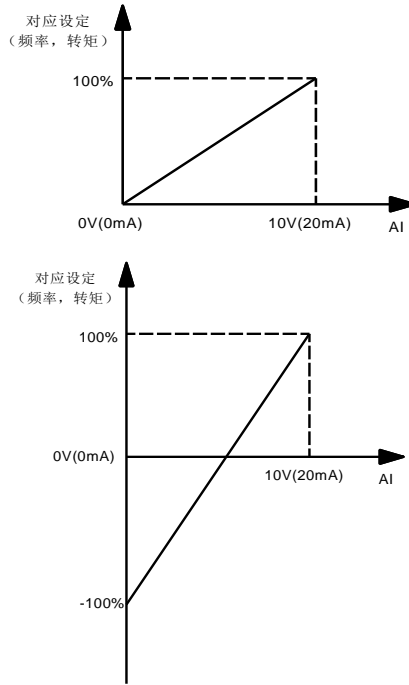


图 6-9 模拟给定与设定量的对应关系

P4-18	AI 曲线 2 最小输入		出厂值	0.00V
	设定范围	0.00V~P4-20		
P4-19	AI 曲线 2 最小输入对应设定		出厂值	0.0%
	设定范围	-100.00%~100.0%		
P4-20	AI 曲线 2 最大输入		出厂值	10.00V
	设定范围	P4-18~10.00V		
P4-21	AI 曲线 2 最大输入对应设定		出厂值	100.0%
	设定范围	-100.00%~100.0%		
P4-22	AI2 滤波时间		出厂值	0.10s
	设定范围	0.00s~10.00s		

曲线 2 的功能及使用方法，请参照曲线 1 的说明。

P4-23	AI 曲线 3 最小输入		出厂值	0.00V
	设定范围	-10.00V~P4-25		
P4-24	AI 曲线 3 最小输入对应设定		出厂值	0.0%
	设定范围	-100.00%~100.0%		
P4-25	AI 曲线 3 最大输入		出厂值	10.00V
	设定范围	P4-23~10.00V		
P4-26	AI 曲线 3 最大输入对应设定		出厂值	100.0%
	设定范围	-100.00%~100.0%		
P4-27	AI3 滤波时间		出厂值	0.10s
	设定范围	0.00s~10.00s		

曲线 3 的功能及使用方法，请参照曲线 1 的说明。

P4-28	HDI 最小输入		出厂值	0.00kHz
	设定范围	0.00kHz~P4-30		
P4-29	HDI 最小输入对应设定		出厂值	0.0%
	设定范围	-100.00%~100.0%		
P4-30	HDI 最大输入		出厂值	50.00kHz
	设定范围	P4-28~100.00kHz		
P4-31	HDI 最大输入对应设定		出厂值	100.0%
	设定范围	-100.00%~100.0%		
P4-32	HDI 滤波时间		出厂值	0.10s
	设定范围	0.00s~10.00s		

此组功能码用于设置，HDI 脉冲频率与对应设定之间的关系。

脉冲频率只能通过 HDI 通道输入变频器。该组功能的应用与曲线 1 类似，请参考曲线 1 的说明。

P4-33	AI 曲线选择		出厂值	321
	设定范围	个位	AI1 曲线选择	
		1	曲线 1 (2 点, 见 P4-13~P4-16)	
		2	曲线 2 (2 点, 见 P4-18~P4-21)	
		3	曲线 3 (2 点, 见 P4-23~P4-26)	
		十位	AI2 曲线选择, 同上	
百位	AI3 曲线选择, 同上			

该功能码的个位、十位、百位分别用于选择，模拟量输入 AI1、AI2、AI3 对应的设定曲线。

曲线 1、曲线 2、曲线 3 均为 2 点曲线，在 P4 组功能码中设置。

KE300A 变频器标准单元提供 2 路模拟量输入口。

P4-34	AI 低于最小输入设定选择		出厂值	00
	设定范围	个位	AI1 低于最小输入设定选择	
		0	对应最小输入设定	
		1	0.0%	
		十位	AI2 低于最小输入设定选择 (0~1, 同上)	

该功能码用于设置，当模拟量输入的电压小于所设定的“最小输入”时，模拟量所对应的设定如何确定。

该功能码的个位、十位，分别对应模拟量输入 AI1、AI2。

若选择为 0，则当 AI 输入低于“最小输入”时，则该模拟量对应的设定，为功能码确定的曲线“最小输入对应设定” (P4-14、P4-19、P4-24)。

若选择为 1，则当 AI 输入低于最小输入时，则该模拟量对应的设定为 0.0%。

P4-35	D1 延迟时间		出厂值	0.0s
	设定范围	0.0s~3600.0s		
P4-36	D2 延迟时间		出厂值	0.0s
	设定范围	0.0s~3600.0s		
P4-37	D3 延迟时间		出厂值	0.0s
	设定范围	0.0s~3600.0s		

用于设置 D 端子状态发生变化时，变频器对该变化进行的延时时间。

目前仅仅 D1、D2、D3 具备设置延迟时间的功能。

P4-38	端子有效模式选择 1		出厂值	00000
	设定范围	个位	D1 端子有效状态设定	
		0	高电平有效	
		1	低电平有效	
		十位	D2 端子有效状态设定 (0~1, 同上)	
		百位	D3 端子有效状态设定 (0~1, 同上)	
		千位	D4 端子有效状态设定 (0~1, 同上)	
		万位	D5 端子有效状态设定 (0~1, 同上)	
P4-39	端子有效模式选择 2		出厂值	00
	设定范围	个位	D6 端子有效状态设定	
		0	高电平有效	
		1	低电平有效	
		十位	HDI 端子有效状态设定 (0~1, 同上)	

用于设置数字量输入端子的有效状态模式。选择为高电平有效时，相应的 DI 端子与 COM 连通时有效，断开无效。选择为低电平有效时，相应的 DI 端子与 COM 连通时无效，断开有效。

## P5 组 输出端子

KE300A 系列变频器标配 2 个多功能模拟量输出端子，2 个多功能继电器输出端子，1 个 HDO 端子（可选择作为高速脉冲输出端子，也可选择作为集电极开路的开关量输出）。

P5-00	HDO 端子输出模式选择		出厂值	0
	设定范围	0	高速脉冲输出	
		1	开路集电极输出	

HDO 端子是可编程的复用端子，可作为高速脉冲输出端子，也可以作为集电极开路的开关量输出端子。作为高速脉冲输出时，输出脉冲的最高频率为 100.00kHz，相关功能参见 P5-06 说明。

P5-01	HDO 开路集电极输出选择	出厂值	0
P5-02	继电器 1 输出功能选择	出厂值	2
P5-03	继电器 2 输出功能选择	出厂值	0

上述 3 个功能码，用于选择 3 个数字量输出的功能。

多功能输出端子功能说明如下：

设定值	功能	说明
0	无输出	输出端子无任何功能
1	变频器运行中	表示变频器正处于运行状态，有输出频率（可以为零），此时输出 ON 信号。
2	故障输出（故障停机）	当变频器发生故障且故障停机时，输出 ON 信号。
3	频率水平检测 FDT1 输出	请参考功能码 P8-19、P8-20 的说明。
4	频率到达	请参考功能码 P8-21 的说明。
5	零速运行中 （停机时不输出）	变频器运行且输出频率为 0 时，输出 ON 信号。在变频器处于停机状态时，该信号为 OFF。
6	电机过载预警警	电动机过载保护动作之前，根据过载预警的阈值进行判断，在超过预警阈值后输出 ON 信号。电机过载参数设定参见功能码 P9-00~P9-02。
7	变频器过载预警警	在变频器过载保护发生前 10s，输出 ON 信号。
8	设定计数值到达	当计数值达到 PB-08 所设定的值时，输出 ON 信号。
9	指定计数值到达	当计数值达到 PB-09 所设定的值时，输出 ON 信号。计数功能参考 PB 组功能说明
10	长度到达	当检测的实际长度超过 PB-05 所设定的长度时，输出 ON 信号。
11	PLC 循环完成	当简易 PLC 运行完成一个循环后，输出一个宽度为 250ms 的脉冲信号。
12	累计运行时间到达	变频器累计运行时间超过 P8-17 所设定时间时，输出 ON 信号。
13	频率限定中	当设定频率超出上限频率或者下限频率，且变频器输出频率亦达到上限频率或者下限频率时，输出 ON 信号。
14	转矩限定中	变频器在速度控制模式下，当输出转矩达到转矩限定值时，变频器处于失速保护状态，同时输出 ON 信号。

设定值	功能	说明
15	运行准备就绪	当变频器主回路和控制回路电源已经稳定，且变频器未检测到任何故障信息，变频器处于可运行状态时，输出 ON 信号。
16	AII>AI2	当模拟量输入 AII 的值大于 AI2 的输入值时，输出 ON 信号。
17	上限频率到达	当运行频率到达上限频率时，输出 ON 信号。
18	下限频率到达 (停机时不输出)	当运行频率到达下限频率时，输出 ON 信号。停机状态下该信号为 OFF。
19	欠压状态输出	变频器处于欠压状态时，输出 ON 信号。
20	通讯设定	请参考通讯协议。
21	保留	保留
22	保留	保留
23	零速运行中 2 (停机时也输出)	变频器输出频率为 0 时，输出 ON 信号。停机状态下该信号也为 ON。
24	累计上电时间到达	变频器累计上电时间 (P7-13) 超过 P8-16 所设定时间时，输出 ON 信号。
25	频率水平检测 FDT2 输出	请参考功能码 P8-28、P8-29 的说明。
26	频率 1 到达输出	请参考功能码 P8-30、P8-31 的说明。
27	频率 2 到达输出	请参考功能码 P8-32、P8-33 的说明。
28	电流 1 到达输出	请参考功能码 P8-38、P8-39 的说明。
29	电流 2 到达输出	请参考功能码 P8-40、P8-41 的说明。
30	定时到达输出	当定时功能选择 (P8-42) 有效时，变频器本次运行时间达到所设置定时时间后，输出 ON 信号。
31	AII 输入超限	当模拟量输入 AII 的值大于 P8-46 (AII 输入保护上限) 或小于 P8-45 (AII 输入保护下限) 时，输出 ON 信号。
32	掉载中	变频器处于掉载状态时，输出 ON 信号。
33	反向运行中	变频器处于反向运行时，输出 ON 信号
34	零电流状态	请参考功能码 P8-34、P8-35 的说明
35	模块温度到达	逆变器模块散热器温度 (P7-07) 达到所设置的模块温度到达值 (P8-47) 时，输出 ON 信号
36	软件电流超限	请参考功能码 P8-36、P8-37 的说明。
37	下限频率到达 (停机也输出)	当运行频率到达下限频率时，输出 ON 信号。在停机状态该信号也为 ON。
38	告警输出	当变频器发生故障，且该故障的处理模式为继续运行时，变频器告警输出。
39	保留	当电机温度达到 P9-58 (电机过热预警阈值) 时，输出 ON 信号。(电机温度可通过 U0-34 查看)
40	本次运行时间到达	变频器本次开始运行时间超过 P8-53 所设定的时间时，输出 ON 信号。

P5-06	HDO 高速脉冲输出功能选择	出厂值	0
P5-07	AO1 输出功能选择	出厂值	0
P5-08	AO2 输出功能选择	出厂值	0



HDO 端子输出脉冲频率范围为 0.01kHz~P5-09（HDO 输出最大频率），P5-09 可以在 0.01kHz~100.00kHz 之间设置。

模拟量输出 AO1 和 AO2 输出范围为 0V~10V，或者 4mA~20mA。脉冲输出或者模拟量输出的范围，与相应功能的定标关系如下表所示：

设定值	功能	脉冲或模拟量输出 0.0%~100.0% 所对应的功能
0	运行频率	0~最大输出频率
1	设定频率	0~最大输出频率
2	输出电流	0~2 倍电机额定电流
3	输出转矩	0~2 倍电机额定转矩
4	输出功率	0~2 倍额定功率
5	输出电压	0~1.2 倍变频器额定电压
6	HDI 高速脉冲输入	0.01kHz~100.00kHz
7	AI1	0V~10V
8	AI2	0V~10V（或者 0~20mA）
9	保留	
10	长度	0~最大设定长度
11	计数值	0~最大计数值
12	通讯设定	0.0%~100.0%
13	电机转速	0~最大输出频率对应的转速
14	输出电流	0.0A~1000.0A
15	输出电压	0.0V~1000.0V

P5-09	HDO 输出最大频率	出厂值	50.00kHz
	设定范围	0.01kHz~100.00kHz	

当 HDO 端子选择作为高速脉冲输出时，该功能码用于选择输出脉冲的最大频率值。

P5-10	AO1 零偏系数	出厂值	0.0%
	设定范围	-100.0%~+100.0%	
P5-11	AO1 增益	出厂值	1.00
	设定范围	-10.00~+10.00	
P5-12	AO2 零偏系数	出厂值	0.00%
	设定范围	-100.0%~+100.0%	
P5-13	AO2 增益	出厂值	1.00
	设定范围	-10.00~+10.00	

上述功能码一般用于修正模拟输出的零漂及输出幅值的偏差。也可以用于自定义所需要的 AO 输出曲线。若零偏用“b”表示，增益用 k 表示，实际输出用 Y 表示，标准输出用 X 表示，则实际输出为：

$Y=kX+b$ 。

其中，AO1、AO2 的零偏系数 100%对应 10V（或者 20mA），标准输出是指在不零偏及增益修正下，输出 0V~10V（或者 0mA~20mA）对应模拟输出表示的量。

如果现场需要 4mA~20mA 模拟输出，需要将 AO1、AO2 输出模拟信号（A9-09、A9-10）选择相应信号源，无需设置零偏系数。模拟量输出偏差，再通过相应 P5-11、P5-13 增益校正。

P5-17	HDO 开路集电极输出延迟时间	出厂值	0.0s
	设定范围	0.0s~3600.0s	
P5-18	继电器 1 输出延迟时间	出厂值	0.0s
	设定范围	0.0s~3600.0s	
P5-19	继电器 2 输出延迟时间	出厂值	0.0s
	设定范围	0.0s~3600.0s	
P5-20	保留		
P5-21			

设置输出端子 HDO、继电器 1 和继电器 2，从状态发生改变到实际输出产生变化的延时时间。

P5-22	输出端子有效状态选择		出厂值	000	
	设定范围	0	正逻辑		
		1	反逻辑		
		个位	HDO 有效状态选择		
		十位	继电器 1 有效状态设定（0~1，同上）		
		百位	继电器 2 有效状态设定（0~1，同上）		

输出端子 HDO、继电器 1 和继电器 2 的输出逻辑。

0: 正逻辑，数字量输出端子和相应的公共端连通为有效状态，断开为无效状态；

1: 反逻辑，数字量输出端子和相应的公共端连通为无效状态，断开为有效状态。

## P6 组 启停控制

P6-00	启动方式		出厂值	0
	设定范围	0	直接启动	
		1	转速跟踪再启动	
		2	预励磁启动	

### 0: 直接启动

若启动直流制动时间设置为 0，则变频器从启动频率开始运行。

若启动直流制动时间不为 0，则先直流制动，然后再从启动频率开始运行。适用小惯性负载，在启动时电机可能有转动的场合。

### 1: 转速跟踪再启动

变频器先对电机的转速和方向进行判断，再以跟踪到的电机频率启动，对旋转中电机实施平滑无冲击启动。适用大惯性负载的瞬时停电再启动。为保证转速跟踪再启动的性能，需准确设置电机 P1 组参数。

### 2: 预励磁启动

只对异步电机有效，用于在电机运行前先建立磁场。预励磁电流、预励磁时间参见功能码 P6-05、P6-06 说明。

若预励磁时间设置为 0，则变频器取消预励磁过程，从启动频率开始启动。预励磁时间不为 0，则先预励磁再启动，可以提高电机动态响应性能。

P6-01	零频输出模式		出厂值	0
	设定范围	0	无输出	
		1	有输出	

当运行频率为 0 时的变频器输出方式，此功能只对 VF 有效：

0: 运行频率低于一定频率时变频器无输出，通常选用此种方式。

1: 任何运行频率变频器都有输出。

P6-02	过调制选择		出厂值	01
	设定范围	个位	过调制选项	
		0	过调制不使能	
		1	过调制使能	
		十位	深度过调制选项	
		0	深度过调制不使能	
1		深度过调制使能		

当母线电压过低时，通过过调制可提升输出电压。

P6-03	启动频率		出厂值	0.00Hz
	设定范围	0.00Hz~10.00Hz		
P6-04	启动频率保持时间		出厂值	0.0s
	设定范围	0.0s~100.0s		

为保证启动时的电机转矩，请设定合适的启动频率。为使电机启动时充分建立磁通，需要启动频率保持一定时间。

启动频率 P6-03 不受下限频率限制。但是设定目标频率小于启动频率时，变频器不启动，处于待机状态。正反转切换过程中，启动频率保持时间不起作用。

启动频率保持时间不包含在加速时间内，但包含在简易 PLC 的运行时间里。

例 1:

- P0-03=0 频率源为数字给定
- P0-08=2.00Hz 数字设定频率为 2.00Hz
- P6-03=3.00Hz 启动频率为 3.00Hz
- P6-04=2.0s 启动频率保持时间为 2.0s

此时，变频器将处于待机状态，变频器输出频率为 0.00Hz。

例 2:

- P0-03=0 频率源为数字给定
- P0-08=10.00Hz 数字设定频率为 10.00Hz
- P6-03=3.00Hz 启动频率为 3.00Hz
- P6-04=2.0s 启动频率保持时间为 2.0s

此时，变频器加速到 3.00Hz，持续 2.0s 后，再加速到给定频率 10.00Hz。

P6-05	启动直流制动电流/预励磁电流		出厂值	0%
	设定范围	0%~100%		
P6-06	启动直流制动时间/预励磁时间		出厂值	0.0s
	设定范围	0.0s~100.0s		

启动直流制动，一般用于使运转的电机停止后再启动。预励磁用于先使异步电机建立磁场后再启动，提高响应速度。

启动直流制动只在启动方式为直接启动时有效。此时变频器先按设定的启动直流制动电流进行直流制动，经过启动直流制动时间后再开始运行。若设定直流制动时间为 0，则不经过直流制动直接启动。直流制动电流越大，制动力越大。

若启动方式为预励磁启动，则变频器先按设定的预励磁电流预先建立磁场，经过设定的预励磁时间后再开始运行。若设定预励磁时间为 0，则不经过预励磁过程而直接启动。

启动直流制动电流/预励磁电流，是相对变频器额定电流的百分比。

P6-07	加减速方式		出厂值	0
	设定范围	0	直线加减速	
		1	S 曲线加减速 A	

		2	S 曲线加减速 B
--	--	---	-----------

选择变频器在启、停动过程中频率变化的方式。

0: 直线加减速输出频率按照直线递增或递减。KE300A 提供 4 种加减速时间。可通过多功能数字输入端子 (P4-00~P4-06) 进行选择。

1: S 曲线加减速 A

输出频率按照 S 曲线递增或递减。S 曲线在要求平缓启动或停机的场所使用, 如电梯、输送带等。功能码 P6-08 和 P6-09 分别定义了 S 曲线加减速的起始段和结束段的时间比例

2: S 曲线加减速 B

在该 S 曲线加减速 B 中, 电机额定频率  $f_b$  总是 S 曲线的拐点。如图 6-11 所示。一般用于在额定频率以上的高速区域需要快速加减速的场合。

当设定频率在额定频率以上时, 加减速时间为:

$$t = \left( \frac{4}{9} \times \left( \frac{f}{f_b} \right)^2 + \frac{5}{9} \right) \times T$$

其中,  $f$  为设定频率,  $f_b$  为电机额定频率,  $T$  为从 0 频率加速到额定频率  $f_b$  的时间。

P6-08	S 曲线开始段时间比例	出厂值	30.0%
	设定范围	0.0% ~ (100.0%-P6-09)	
P6-09	S 曲线结束段时间比例	出厂值	30.0%
	设定范围	0.0% ~ (100.0%-P6-08)	

功能码 P6-08 和 P6-09 分别定义了, S 曲线加减速 A 的起始段和结束段时间比例, 两个功能码要满足:  $P6-08+P6-09 \leq 100.0\%$ 。

图 6-10 中  $t_1$  即为参数 P6-08 定义的参数, 在此段时间内输出频率变化的斜率逐渐增大。 $t_2$  即为参数 P6-09 定义的时间, 在此时间段内输出频率变化的斜率逐渐变化到 0。在  $t_1$  和  $t_2$  之间的时间内, 输出频率变化的斜率是固定的, 即此区间进行直线加减速。

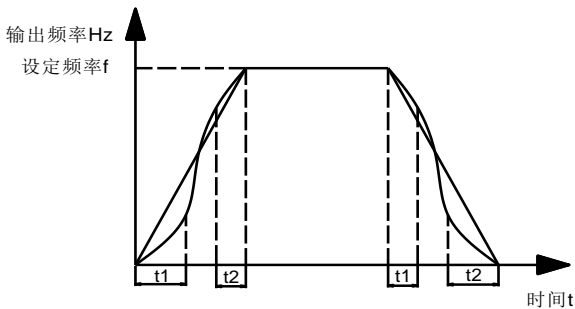


图 6-10 S 曲线加减速 A 示意图

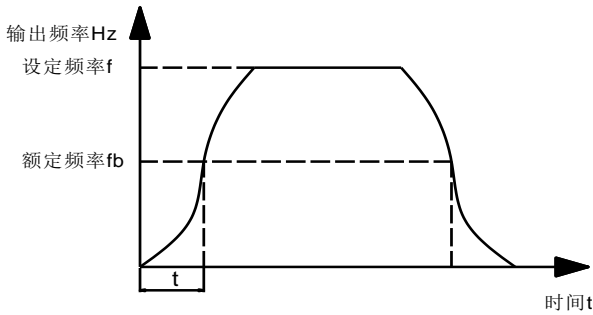


图 6-11 S 曲线加减速 A 示意图

P6-10	停机方式		出厂值	0
	设定范围	0	减速停车	
		1	自由停车	

0: 减速停车

停机命令有效后，变频器按照减速时间降低输出频率，频率降为 0 后停机。

1: 自由停车

停机命令有效后，变频器立即终止输出，此时电机按照机械惯性自由停车。

P6-11	停机直流制动起始频率		出厂值	0.00Hz
	设定范围	0.00Hz~F0.10 (最大频率)		
P6-12	停机直流制动等待时间		出厂值	0.0s
	设定范围	0.0s~100.0s		
P6-13	停机直流制动电流		出厂值	0%
	设定范围	0%~100%		
P6-14	停机直流制动时间		出厂值	0.0s
	设定范围	0.0s~100.0s		

停机直流制动起始频率：减速停机过程中，当运行频率降低到到该频率时，开始直流制动过程。

停机直流制动等待时间：在运行频率降低到停机直流制动起始频率后，变频器先停止输出一段时间，然后再开始直流制动过程。用于防止在较高速度时开始直流制动可能引起的过流等故障。

停机直流制动电流：指直流制动时的输出电流，相对电机额定电流的百分比。此值越大则直流制动效果越强，但是电机和变频器的发热越大。

停机直流制动时间：直流制动量保持的时间。此值为 0 则直流制动过程被取消。

停机直流制动过程见图 6-12 示意图所示

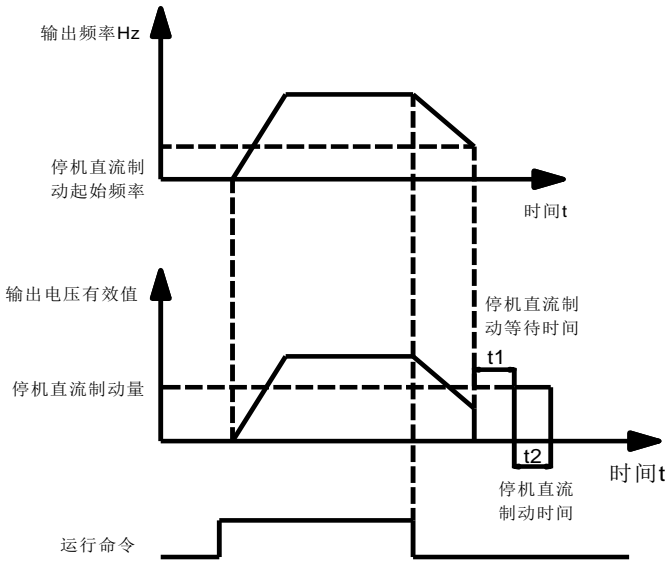


图 6-12 停机直流制动示意图

P6-15	制动使用率		出厂值	100%
	设定范围	0%~100%		

仅对内置制动单元的变频器有效。

用于调整单元的占空比，制动使用率高，则制动单元动作占空比高，制动效果强，但是制动过程变频器母线电压波动较大。

**P7 组 人机界面**

P7-00	变频器额定功率		出厂值	机型确定
	设定范围	0.1kW~1000.0kW		

用于显示变频器的额定功率。

P7-01	QUICK/JOG 键功能选择		出厂值	0
	设定范围	0	QUICK/JOG 键无效	
		1	操作面板命令通道与远程命令通道 (端子命令通道或通讯命令通道) 切换	
		2	正反转切换	
		3	正转点动	
		4	反转点动	
		5	显示模式(正常显示模式或已修改参数显示模式) 切换	

QUICK/JOG 键为多功能键，可通过该功能码设置 QUICK/JOG 键的功能。在停机和运行中均可以通过此键进行切换。

0: 此键无功能。

1: 键盘命令与远程操作切换。指命令源的切换，即当前的命令源与键盘控制(本地操作)的切换。若当前的命令源为键盘控制，则此键功能无效。

2: 正反转切换通过 QUICK/JOG 键切换频率指令的方向。该功能只在命令源为操作面板命令通道时有效。

3: 正转点动通过键盘 QUICK/JOG 键实现正转点动。

4: 反转点动通过键盘 QUICK/JOG 键实现反转点动。

5: 显示模式切换，通过键盘 QUICK/JOG 键实现显示模式(正常显示模式或已修改参数显示模式) 切换。

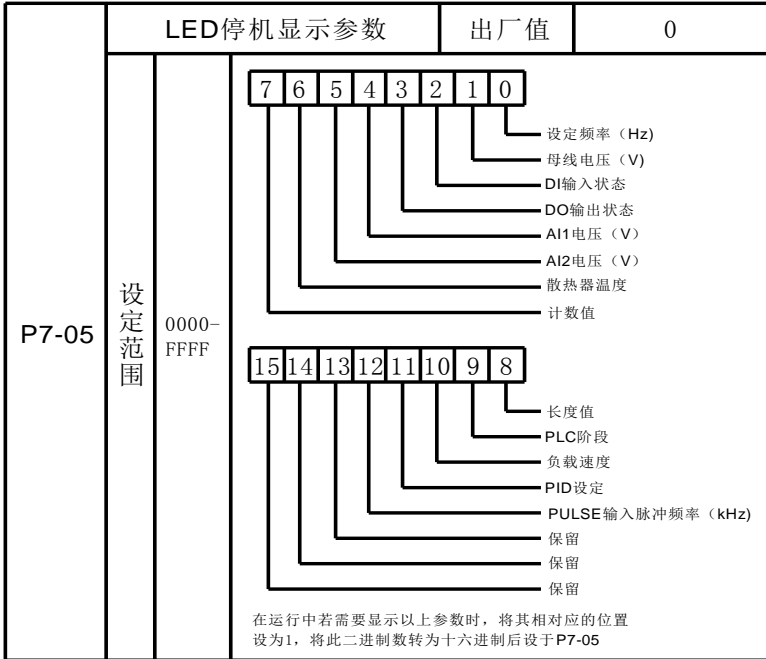
P7-02	STOP/RST 键功能		出厂值	1
	设定范围	0	只在键盘操作方式下，STOP/RST 键停机功能有效	
		1	在任何操作方式下，STOP/RST 键停机功能均有效	



P7-03	设定范围	0000-FFFF	LED运行显示参数1	出厂值	1F
			<div style="display: flex; justify-content: space-around; border: 1px solid black; padding: 2px;"> <span>7</span><span>6</span><span>5</span><span>4</span><span>3</span><span>2</span><span>1</span><span>0</span> </div> <ul style="list-style-type: none"> <li>— 运行频率 (Hz)</li> <li>— 设定频率 (Hz)</li> <li>— 母线电压 (V)</li> <li>— 输出电压 (V)</li> <li>— 输出电流 (A)</li> <li>— 输出功率 (KW)</li> <li>— 输出转矩</li> <li>— DI输入状态 (V)</li> </ul> <div style="display: flex; justify-content: space-around; border: 1px solid black; padding: 2px; margin-top: 10px;"> <span>15</span><span>14</span><span>13</span><span>12</span><span>11</span><span>10</span><span>9</span><span>8</span> </div> <ul style="list-style-type: none"> <li>— DO输出状态 (V)</li> <li>— AI1电压 (V)</li> <li>— AI2电压 (V)</li> <li>— 散热器温度</li> <li>— 计数值</li> <li>— 长度值</li> <li>— 负载速度显示</li> <li>— PID设定</li> </ul> <p style="font-size: small; margin-top: 10px;">在运行中若需要显示以上参数时, 将其相对应的位置设为1, 将此二进制数转为十六进制后设于P7-03</p>		
P7-04	设定范围	0000-FFFF	LED运行显示参数2	出厂值	0
			<div style="display: flex; justify-content: space-around; border: 1px solid black; padding: 2px;"> <span>7</span><span>6</span><span>5</span><span>4</span><span>3</span><span>2</span><span>1</span><span>0</span> </div> <ul style="list-style-type: none"> <li>— PID反馈</li> <li>— PLC阶段</li> <li>— PULSE脉冲输出频率 (kHz)</li> <li>— 运行频率2 (Hz)</li> <li>— 剩余运行时间</li> <li>— AI1较正前电压 (V)</li> <li>— AI2较正前电压 (V)</li> <li>— 保留</li> </ul> <div style="display: flex; justify-content: space-around; border: 1px solid black; padding: 2px; margin-top: 10px;"> <span>15</span><span>14</span><span>13</span><span>12</span><span>11</span><span>10</span><span>9</span><span>8</span> </div> <ul style="list-style-type: none"> <li>— 线速度</li> <li>— 当前上电时间 (Hour)</li> <li>— 当前运行时间 (Min)</li> <li>— PULSE脉冲输出频率 (kHz)</li> <li>— 通讯设定值</li> <li>— 保留</li> <li>— 主频率 (显示Hz)</li> <li>— 输出频率 (显示Hz)</li> </ul> <p style="font-size: small; margin-top: 10px;">在运行中若需要显示以上参数时, 将其相对应的位置设为1, 将此二进制数转为十六进制后设于P7-04</p>		

运行显示参数，用来设置变频器处于运行状态时可查看的参数。

最多可供查看的状态参数为 32 个，根据 P7-03、P7-04 参数值各二进制位，来选择需要显示的状态参数，显示顺序从 P7-03 最低位开始。



P7-06	负载速度显示系数		出厂值	3.0000
	设定范围	0.0001~6.5000		

在需要显示负载速度时，通过该参数，调整变频器输出频率与负载速度的对应关系。具体对应关系参考 P7-12 的说明。

P7-07	逆变模块散热器温度		出厂值	—
	设定范围	0.0℃~100.0℃		

显示逆变模块 IGBT 的温度。

不同机型的逆变模块 IGBT 过温保护值有所不同。

P7-08	变频器额定电压		出厂值	机型确定
	设定范围	1V~2000V		

用于显示变频器的额定电压。

P7-09	累计运行时间		出厂值	—
	设定范围	0h~65535h		

显示变频器的累计运行时间。当运行时间到达设定运行时间 P8-17 后，变频器多功能数字输出功能（12）输出 ON 信号。

P7-10	产品号		出厂值	-
	设定范围	变频器产品号		
P7-11	软件版本号		出厂值	-
	设定范围	控制板软件版本号		
P7-12	负载速度显示小数点位数		出厂值	0
	设定范围	0	0 位小数位	
		1	1 位小数位	
		2	2 位小数位	
		3	3 位小数位	

用于设定负载速度显示的小数点位数。下面举例说明负载速度的计算方式：

如果负载速度显示系数 P7-06 为 2.000，负载速度小数点位数 P7-12 为 2（2 位小数点），当变频器运行频率为 40.00Hz 时，负载速度为： $40.00 \times 2.000 = 80.00$ （2 位小数点显示）

如果变频器处于停机状态，则负载速度显示为设定频率对应的速度，即“设定负载速度”。以设定频率 50.00Hz 为例，则停机状态负载速度为： $50.00 \times 2.000 = 100.00$ （2 位小数点显示）

P7-13	累计上电时间		出厂值	0h
	设定范围	0h~65535h		

显示自出厂开始变频器的累计上电时间。

此时间到达设定上电时间（P8-17）时，变频器多功能数字输出功能（24）输出 ON 信号。

P7-14	累计耗电量		出厂值	-
	设定范围	0~65535 度		

显示到目前为止变频器的累计耗电量。

## P8 组 增强功能

P8-00	点动运行频率		出厂值	2.00Hz
	设定范围	0.00Hz~P0-10 (最大频率)		
P8-01	点动加速时间		出厂值	20.0s
	设定范围	0.1s~3600.0s		
P8-02	点动减速时间		出厂值	20.0s
	设定范围	0.1s~3600.0s		

定义点动时变频器的给定频率及加减速时间。

点动运行时，启动方式固定为直接启动方式（P6-00=0），停机方式固定为减速停机（P6-10=0）。

P8-03	加速时间 2		出厂值	机型确定
	设定范围	0.1s~3600.0s		
P8-04	减速时间 2		出厂值	机型确定
	设定范围	0.1s~3600.0s		
P8-05	加速时间 3		出厂值	机型确定
	设定范围	0.1s~3600.0s		
P8-06	减速时间 3		出厂值	机型确定
	设定范围	0.1s~3600.0s		
P8-07	加速时间 4		出厂值	机型确定
	设定范围	0.1s~3600.0s		
P8-08	减速时间 4		出厂值	机型确定
	设定范围	0.1s~3600.0s		

KE300A 提供 4 组加减速时间，分别为 P0-17、P0-18 及上述 3 组加减速时间。

4 组加减速时间的定义完全相同，请参考 P0-17 和 P0-18 相关说明。

通过多功能数字输入端子 D 的不同组合，可以切换选择 4 组加减速时间，具体使用方法请参考功能码 P4-00~P4-05 中的相关说明。

P8-09	跳跃频率 1		出厂值	0.00Hz
	设定范围	0.00Hz~P0-10 (最大频率)		
P8-10	跳跃频率 2		出厂值	0.00Hz
	设定范围	0.00Hz~P0-10 (最大频率)		
P8-11	跳跃频率幅度		出厂值	0.00Hz
	设定范围	0.00~P0-10 (最大频率)		

当设定频率在跳跃频率范围内时，实际运行频率将会运行在离设定频率较近的跳跃频率。通过设置跳跃频率，可以使变频器避开负载的机械共振点。

KE300A 可设置两个跳跃频率点，若将两个跳跃频率均设为 0，则跳跃频率功能取消。跳跃频率及跳跃频率幅度的原理示意，请参考图 6-13。

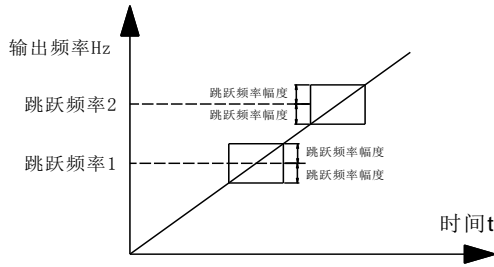


图 6-13 跳跃频率示意图

P8-12	正反转死区时间		出厂值	0.0s
	设定范围	0.00s~3600.0s		

设定变频器正反转过渡过程中，在输出 0Hz 处的过渡时间，如图 6-14 所示：

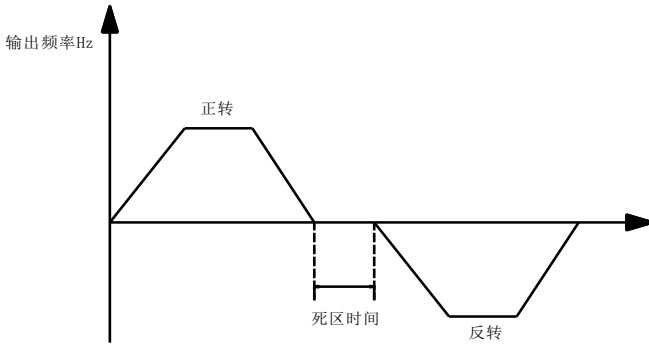


图 6-14 正反转死区时间示意图

P8-13	反转控制使能		出厂值	0
	设定范围	0 允许 1 禁止		

通过该参数设置变频器是否允许运行在反转状态，在不允许电机反转的场合，要设置 P8-13=1。

P8-14	设定频率低于下限频率运行模式		出厂值	0
	设定范围	0 以下限频率运行		
		1 停机 2 零速运行		

当设定频率低于下限频率时，变频器的运行状态可以通过该参数选择。KE300A 提供三种运行模式，满足各种应用需求。

P8-15	下垂控制		出厂值	0.00Hz
	设定范围	0.00Hz~10.00Hz		

该功能一般用于多台电机拖动同一个负载时的负荷分配。

下垂控制是指随着负载增加，使变频器输出频率下降，这样多台电机拖动同一负载时，负载中的电机输出频率下降的更多，从而可以降低该电机的负荷，实现多台电机的负荷均匀。

该参数是指变频器在输出额定负载时，输出的频率下降值。

P8-18	上电运行命令保护选择		出厂值	0
	设定范围	0	不保护	
		1	保护	

此参数涉及变频器的安全保护功能。

若该参数设置为 1，如果变频器上电时刻运行命令有效（例如端子运行命令上电前为闭合状态），则变频器不响应运行命令，必须先将运行命令撤除一次，运行命令再次有效后变频器才响应。

另外，若该参数设置为 1，如果变频器故障复位时刻运行命令有效，变频器也不响应运行命令，必须先将运行命令撤除才能消除运行保护状态。

设置该参数为 1，可以防止在不知情的情况下，发生上电时或者故障复位时，电机响应运行命令而造成的危险。

P8-19	频率检测值 (FDT1)	出厂值	50.00Hz
	设定范围	0.00Hz~P0-10 (最大频率)	
P8-20	频率检测滞后值 (FDT1)	出厂值	5.0%
	设定范围	0.0%~100.0% (FDT1 电平)	

当运行频率高于频率检测值时，变频器多功能输出 DO 输出 ON 信号，而频率低于检测值一定频率值后，DO 输出 ON 信号取消。

上述参数用于设定输出频率的检测值，及输出动作解除的滞后值。其中 P8-20 是滞后频率相对于频率检测值 P8-19 的百分比。图 6-15 为 FDT 功能的示意图。

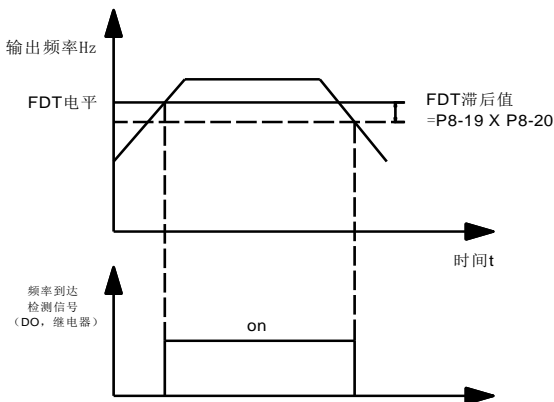


图 6-15 FDT 电平示意图

P8-21	频率到达检出宽度		出厂值	0.0%
	设定范围	0.00~100%最大频率		

变频器的运行频率，处于目标频率一定范围时，变频器多功能 DO 输出 ON 信号。

该参数用于设定频率到达的检测范围，该参数是相对于最大频率的百分比。图 6-16 为频率到达的示意图。

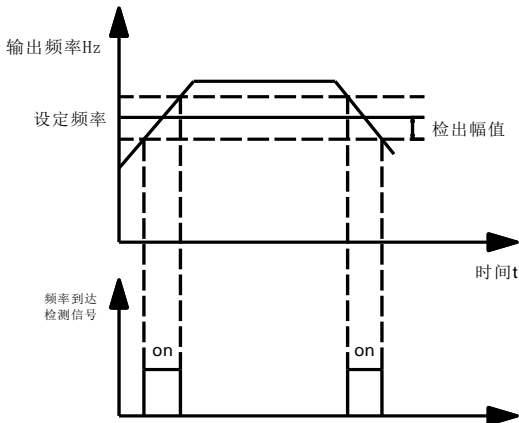


图 6-16 频率到达检出幅值示意图

P8-22	加减速过程中跳跃频率是否有效		出厂值	0
	设定范围	0: 无效 1: 有效		

该功能码用于设置，在加减速过程中，跳跃频率是否有效。

设定为有效时，当运行频率在跳跃频率范围时，实际运行频率会跳过设定的跳跃频率边界。图 6-17 为加减速过程中跳跃频率有效的示意图。

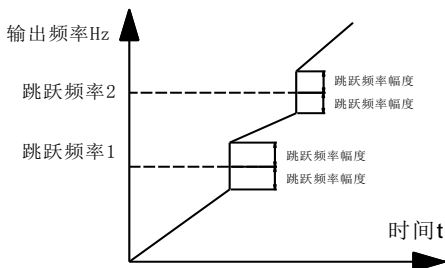


图 6-17 加减速过程中跳跃频率有效示意图

P8-25	加速时间 1 与加速时间 2 切换频率点		出厂值	0.00Hz
	设定范围	0.00Hz~P0-10 (最大频率)		
P8-26	减速时间 1 与减速时间 2 切换频率点		出厂值	0.00Hz
	设定范围	0.00Hz~P0-10 (最大频率)		

该功能在未通过 D 端子切换选择加减速时间时有效。用于在变频器运行过程中，不通过 D 端子而是根据运行频率范围，自行选择不同加减速时间。

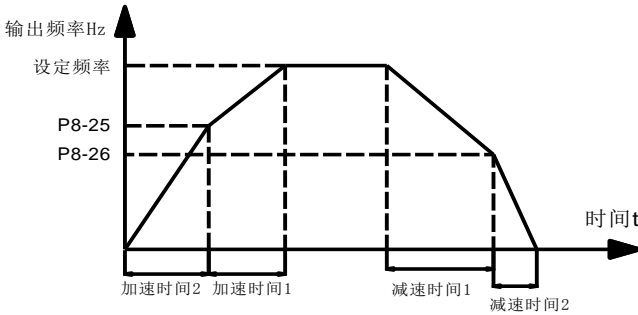


图 6-18 加减速时间切换示意图

在加速过程中，如果运行频率小于 P8-25 则选择加速时间 2；如果运行频率大于 P8-25 则选择加速时间 1。在减速过程中，如果运行频率大于 P8-26 则选择减速时间 1，如果运行频率小于 P8-26 则选择减速时间 2。

P8-27	端子点动优先	出厂值	0
	设定范围	0: 无效 1: 有效	

该参数用于设置，是否端子点动功能的优先级最高。

当端子点动优先有效时，若运行过程中出现端子点动命令，则变频器切换为端子点动运行状态。

P8-28	频率检测值 (FDT2)	出厂值	50.00Hz
	设定范围	0.00Hz~P0-10 (最大频率)	
P8-29	频率检测滞后值 (FDT2)	出厂值	5.0%
	设定范围	0.0%~100.0% (FDT2 电平)	

该频率检测功能与 FDT1 的功能完全相同，请参考 FDT1 的相关说明，即功能码 P8-19、P8-20 的说明。

P8-30	任意到达频率检测值 1	出厂值	50.00Hz
	设定范围	0.00Hz~P0-10 (最大频率)	
P8-31	任意到达频率检出幅度 1	出厂值	0.0%
	设定范围	0.0%~100.0% (最大频率)	
P8-32	任意到达频率检测值 2	出厂值	50.00Hz
	设定范围	0.00Hz~P0-10 (最大频率)	
P8-33	任意到达频率检出幅度 2	出厂值	0.0%
	设定范围	0.0%~100.0% (最大频率)	

当变频器的输出频率，在任意到达频率检测值的正负检出幅度范围内时，多功能 DO 输出 ON 信号。

KE300A 提供两组任意到达频率检出参数，分别设置频率值及频率检测范围。图 6-19 为该功能的示意图。



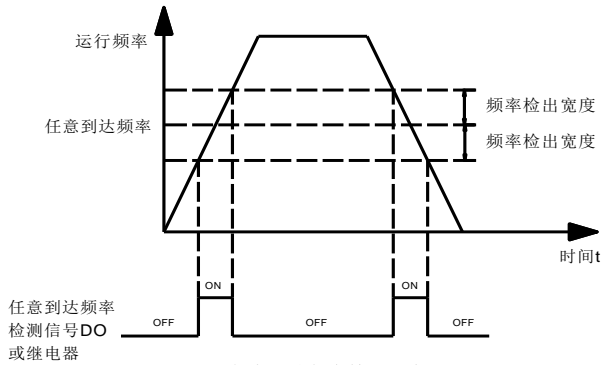


图 6-19 任意到达频率检测示意图

P8-34	零电流检测水平	出厂值	5.0%
	设定范围	0.0%~300.0%（电机额定电流）	
P8-35	零电流检测延迟时间	出厂值	0.10s
	设定范围	0.00s~360.00s	

当变频器的输出电流，小于或等于零电流检测水平，且持续时间超过零电流检测延迟时间，变频器多功能 DO 输出 ON 信号。图 6-20 为零电流检测示意图。

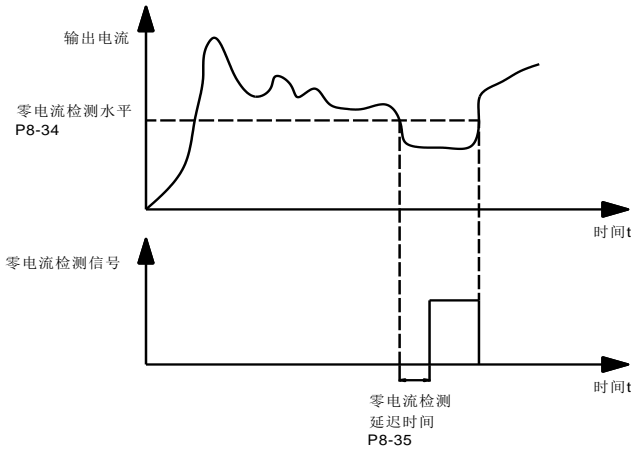


图 6-20 零电流检测示意图

P8-36	输出电流超限值	出厂值	200.0%
	设定范围	0.0%（不检测） 0.1%~300.0%（电机额定电流）	
P8-37	输出电流超限检测延迟时间	出厂值	0.00s
	设定范围	0.00s~360.00s	

当变频器的输出电流大于或超限检测点，且持续时间超过软件过流点检测延迟时间，变频器多功能 DO 输出 ON 信号，图 6-21 为输出电流超限功能示意图。

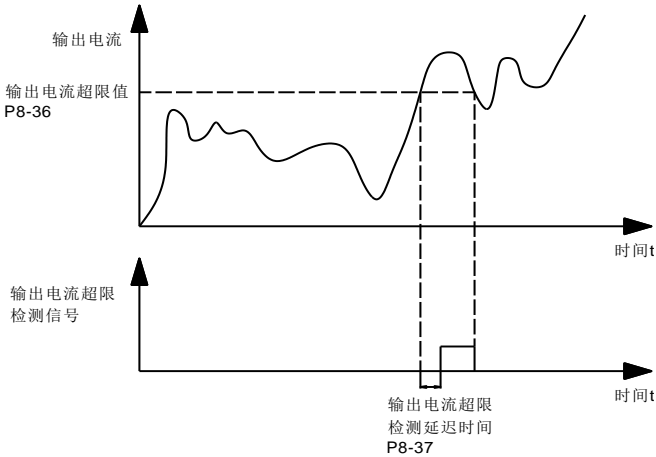


图 6-21 输出电流超限功能示意图

P8-38	任意到达电流 1	出厂值	100.0%
	设定范围	0.0%~300.0% (电机额定电流)	
P8-39	任意到达电流 1 宽度	出厂值	0.0%
	设定范围	0.0%~300.0% (电机额定电流)	
P8-40	任意到达电流 2	出厂值	100.0%
	设定范围	0.0%~300.0% (电机额定电流)	
P8-41	任意到达电流 2 宽度	出厂值	0.0%
	设定范围	0.0%~300.0% (电机额定电流)	

当变频器的输出电流，在设定任意到达电流的正负检出宽度内时，变频器多功能 DO 输出 ON 信号。KE300A 提供两组任意到达电流及检出宽度参数，图 6-22 为功能示意图。

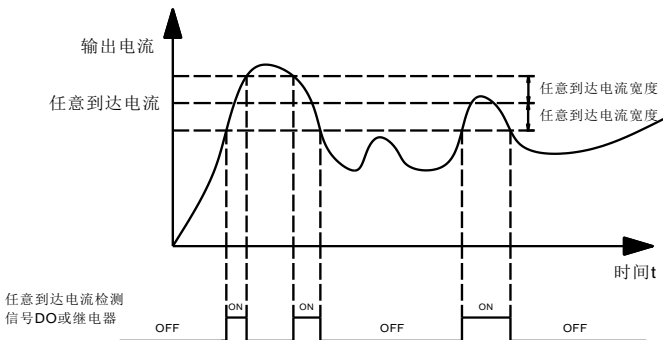


图 6-22 任意到达电流检测示意图

P8-42	定时功能选择		出厂值	0
	设定范围	0	无效	
		1	有效	
P8-43	定时运行时间选择		出厂值	0
	设定范围	0	P8-44 设定	
		1	AI1	
		2	AI2	
		3	面板电位器	
	模拟输入量程 100%对应 P8-44			
P8-44	定时运行时间		出厂值	0.0Min
	设定范围	0.0Min~3600.0Min		

该组参数用来完成变频器定时运行功能。

P8-42 定时功能选择有效时，变频器启动时开始计时，到达设定定时运行时间后，变频器自动停机，同时多功能 DO 输出 ON 信号。

变频器每次启动时，都从 0 开始计时，定时剩余运行时间可通过 U0-20 查看。

定时运行时间由 P8-43、P8-44 设置，时间单位为分钟。

P8-45	AI1 输入电压保护值下限		出厂值	3.10V
	设定范围	0.00V~P8-46		
P8-46	AI1 输入电压保护值上限		出厂值	6.80V
	设定范围	P8-45~10.00V		

当模拟量输入 AI1 的值大于 P8-46，或 AI1 输入小于 P8-45 时，变频器多功能 DO 输出“AI1 输入超限”ON 信号，用于指示 AI1 的输入电压是否在设定范围内。

P8-47	模块温度到达		出厂值	75℃
	设定范围	0℃~100℃		

逆变器散热器温度达到该温度时，变频器多功能 DO 输出“模块温度到达”ON 信号。

P8-48	散热风扇控制		出厂值	0
	设定范围	0: 运行时风扇运转 1: 风扇一直运转		

用于选择散热风扇的动作模式，

选择为 0 时，变频器在运行状态下风扇运转，停机状态下如果散热器温度高于 40 度则风扇运转，停机状态下散热器低于 40 度时风扇不运转。

选择为 1 时，风扇在上电后一直运转。

P8-49	唤醒阈值	出厂值	0.0
	设定范围	0.0~PA-04(PID 给定反馈量程)	
P8-50	唤醒延迟时间	出厂值	0.0s
	设定范围	0.0s~3600.0s	
P8-51	休眠频率	出厂值	0.00Hz
	设定范围	0.00HZ~P0-10(最大频率)	
P8-52	休眠延迟时间	出厂值	0.0s
	设定范围	0.0s~3600.0s	

这组参数用于实现供水应用中的休眠和唤醒功能。

变频器运行过程中，当设定频率小于等于 P8-51 休眠频率时，经过 P8-52 延迟时间后，变频器进入休眠状态，并自动停机。

若变频器处于休眠状态，且当前运行命令有效，则当反馈压力小于 P8-49 唤醒阈值时，经过时间 P8-50 延迟时间后，变频器开始启动。

在启用休眠功能时，若频率源使用 PID，则休眠状态 PID 是否运算，受功能码 PA-28 的影响，此时必须选择 PID 停机时运算（PA-28=1）。

P8-53	本次运行到达时间	出厂值	0.0Min
	设定范围	0.0Min~3600.0Min	

当本次启动的运行时间到达此时间后，变频器多功能数字 DO 输出“本次运行时间到达”ON 信号。

## P9 组 故障与保护

P9-00	电机过载保护选择		出厂值	1
	设定范围	0	禁止	
		1	允许	
P9-01	电机过载保护增益		出厂值	1.00
	设定范围		0.20~10.00	

P9-00=0: 无电机过载保护功能, 可能存在电机过热损坏的危险;

P9-00=1: 此时变频器根据电机过载保护的反时限曲线, 判断电机是否过载。

电机过载保护的反时限曲线为:  $220\% \times (P9-01) \times$ 电机额定电流, 持续 1 秒钟则报警电机过载故障;

$150\% \times (P9-01) \times$ 电机额定电流, 持续 60 秒钟则报警电机过载。

用户需要根据电机的实际过载能力, 正确设置 P9-01 的值, 该参数设置过大容易导致电机过热损坏而变频器未报警的危险!

P9-02	电机过载预警系数		出厂值	80%
	设定范围		50%~100%	

此功能用于在电机过载故障保护前, 通过 DO 给控制系统一个预警信号。该预警系数用于确定, 在电机过载保护前多大程度进行预警。该值越大则预警提前量越小。

当变频器输出电流累积量, 大于过载反时限曲线与 P9-02 乘积后, 变频器多功能数字 DO 输出“电机过载预警”ON 信号。

P9-03	过压失速增益		出厂值	0
	设定范围		0 (无过压失速) ~100	
P9-04	过压失速保护电压		出厂值	130%
	设定范围		120%~150% (三相)	

在变频器减速过程中, 当直流母线电压超过过压失速保护电压后, 变频器停止减速保持在当前运行频率, 待母线电压下降后继续减速。

过压失速增益, 用于调整在减速过程中, 变频器抑制过压的能力。此值越大抑制过压能力越强。在不发生过压的前提下, 该增益设置的越小越好。

对于小惯量的负载, 过压失速增益宜小, 否则引起系统动态响应变慢。对于大惯量的负载, 此值宜大, 否则抑制效果不好, 可能出现过压故障。

当过压失速增益设置为 0 时, 取消过压失速功能。

P9-05	过流失速增益		出厂值	20
	设定范围		1~100	
P9-06	过电流失速保护电流		出厂值	160%
	设定范围		100%~200%	

在变频器加减速过程中, 当输出电流超过过流失速保护电流后, 变频器停止加减速过程, 保持在当前运行频率, 待输出电流下降后再继续加减速。

过流失速增益, 用于调整在加减速过程中, 变频器抑制过流的能力。此值越大抑制过流能力越强。在不

发生过流的前提下，该增益设置的越小越好。

对于小惯量的负载，过流失速增益宜小，否则引起系统动态响应变慢。对于大惯量的负载，此值宜大，否则抑制效果不好，可能出现过流故障。

当过流失速增益设置为 0 时，取消过流失速功能。

P9-07	上电对地短路保护选择		出厂值	1
	设定范围	0	无效	
		1	有效	

可选择变频器在上电时，检测电机是否对地短路。

如果此功能有效，则变频器 UVW 端在上电后一段时间内会有电压输出。

P9-09	故障自动复位次数		出厂值	0
	设定范围	0~5		

当变频器选择故障自动复位时，用来设定可自动复位的次数。超过此次数后，变频器保持故障状态。

P9-10	故障自动复位期间故障继电器动作选择		出厂值	0
	设定范围	0: 不动作 1: 动作		

如果变频器设置了故障自动复位功能，则在故障自动复位期间，故障继电器是否动作，可以通过 P9-10 设置。

P9-11	故障自动复位间隔时间		出厂值	1.0s
	设定范围	0.1s~100.0s		

自变频器故障报警，到自动故障复位之间的等待时间。

P9-12	输入缺相保护选择		出厂值	1
	设定范围	0: 禁止 1: 允许		

KE300A 变频器有输入缺相保护的机型见下表：

电压等级	输入缺相保护机型
单相 220V	全系列无
三相 220V	5.5kW 及以上机型
三相 380V	7.5k W 及以上机型
三相 480V	7.5k W 及以上机型
三相 660V	全系列都有

P9-13	输出缺相保护选择		出厂值	1
	设定范围	0: 禁止 1: 允许		

选择是否对输出缺相进行保护。

P9-14	第一次故障类型	0~50
P9-15	第二次故障类型	
P9-16	第三（最近一次）故障类型	

记录变频器最近的三次故障类型，0 为无故障。关于每个故障代码的可能成因及解决方法，请参考第八章相关说明。

P9-17	第三次故障时频率	最近一次故障时的频率	
P9-18	第三次故障时电流	最近一次故障时的电流	
P9-19	第三次故障时母线电压	最近一次故障时的母线电压	
P9-20	第三次故障时输入端子状态	最近一次故障时数字输入端子的状态，顺序为：当输入端子为 ON 其相应二进制位为 1, OFF 则为 0，所有 D 的状态转化为十进制数显示。	
P9-21	第三次故障时输出端子	最近一次故障时数字输入端子的状态，顺序为：当输入端子为 ON 其相应二进制位为 1, OFF 则为 0，所有 DI 的状态转化为十进制数显示。	
P9-22	第三次故障时变频器状态	最近一次故障时变频器状态	
P9-23	第三次故障时上电时间	最近一次故障时的当次上电时间	
P9-24	第三次故障时运行时间	最近一次故障时的当次运行时间	
P9-27	第二次故障时频率	同 P9-17~P9-24	
P9-28	第二次故障时电流		
P9-29	第二次故障时母线电压		
P9-30	第二次故障时输入端子状态		
P9-31	第二次故障时输出端子		
P9-32	第二次故障时变频器状态		
P9-33	第二次故障时上电时间		
P9-34	第二次故障时运行时间		
P9-37	第一次故障时频率		同 P9-17~P9-24
P9-38	第一次故障时电流		
P9-39	第一次故障时母线电压		
P9-40	第一次故障时输入端子状态		
P9-41	第一次故障时输出端子		
P9-42	第一次故障时变频器状态		
P9-43	第一次故障时上电时间		
P9-44	第一次故障时运行时间		

P9-47	故障保护动作选择 1		出厂值	00000
	设定范围	个位	电机过载 (E-11)	
		0	自由停机	
		1	按停机方式停机	

		2	继续运行
		十位	输入缺相 (E-12) (同个位)
		百位	输出缺相 (E-13) (同个位)
		千位	外部故障 (E-15) (同个位)
		万位	通讯异常 (E-16) (同个位)
P9-48	故障保护动作选择 2		出厂值 00000
	设定范围	个位	保留
		十位	功能码读写异常 (E-21)
		0	自由停机
		1	按停机方式停机
		百位	保留
		千位	保留
万位	运行时间到达 (E-26) (同 P9-47 个位)		
P9-49	故障保护动作选择 3		出厂值 00000
	设定范围	个位	用户自定义故障 1 (E-27) (同 P9-47 个位)
		十位	用户自定义故障 2 (E-28) (同 P9-47 个位)
		百位	上电时间到达 (E-29) (同 P9-47 个位)
		千位	掉载 (E-30)
		0	自由停机
		1	按停机方式停机
2	减速到电机额定频率的 7% 继续运行, 不掉载则自动恢复到设定频率运行		
万位	运行时 PID 反馈丢失 (E-31) (同 P9-47 个位)		
P9-50	故障保护动作选择 4		出厂值 00000
	设定范围	个位	速度偏差过大 (E-42) (同 P9-47 个位)
		十位	电机超速度 (E-43) (同 P9-47 个位)
		百位	保留
		千位	保留
		万位	保留

当选择为“自由停车”时, 变频器显示 E-\*\*, 并直接停机。

当选择为“按停机方式停机”时: 变频器显示 A-\*\*, 并按停机方式停机, 停机后显示 E-\*\*。

当选择为“继续运行”时: 变频器继续运行并显示 A-\*\*, 运行频率由 P9-54 设定。

P9-54	故障时继续运行频率选择		出厂值 0
	设定范围	0	以当前的运行频率运行
		1	以设定频率运行
		2	以上限频率运行
		3	以下限频率运行
		4	以异常备用频率运行



P9-55	异常备用频率		出厂值	100.0%
	设定范围	60.0%~100.0%		

当变频器运行过程中产生故障，且该故障的处理方式设置为继续运行时，变频器显示 A-\*\*, 并以 P9-54 确定的频率运行。

当选择异常备用频率运行时，P9-55 所设置的数值，是相对于最大频率的百分比。

P9-59	瞬时停电动作选择		出厂值	0
	设定范围	0	无效	
		1	减速	
		2	减速停机	
P9-60	瞬时停电回升判断电压		出厂值	80.0%
	设定范围	90.0%~100.0%		
P9-61	瞬时停电电压回升判断时间		出厂值	0.50s
	设定范围	0.00s~100.00s		
P9-62	瞬停不停动作判断电压		出厂值	80.0%
	设定范围	60.0%~100.0% (标准母线电压)		

此功能是指，在瞬间停电或电压突然降低时，变频器通过降低输出转速，将负载回馈能量补偿变频器直流母线电压的降低，以维持变频器继续运行。

若 P9-59=1 时，在瞬间停电或电压突然降低时，变频器减速，当母线电压恢复正常时，变频器正常加速到设定频率运行。判断母线电压恢复正常的依据是母线电压正常且持续时间超过 P9-61 设定时间。

若 P9-59=2 时，在瞬间停电或电压突然降低时，变频器减速直到停机。

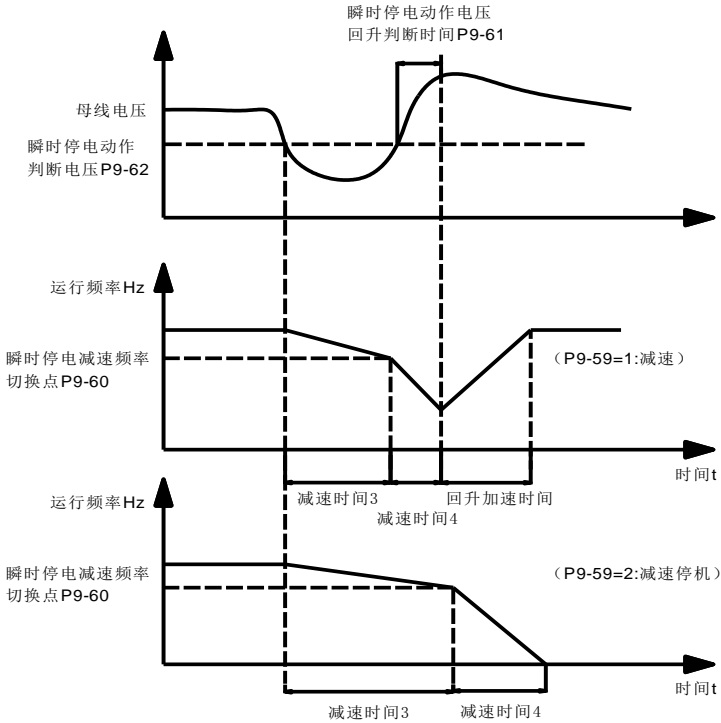


图 6-23 瞬时停电动作示意图

P9-63	掉载保护选择		出厂值	0
	设定范围	0 无效 1 有效		
P9-64	掉载检测水平		出厂值	10.0%
	设定范围	0.0%~100.0% (电机额定电流)		
P9-65	掉载检测时间		出厂值	1.0s
	设定范围	0.0s~60.0s		

如果掉载保护功能有效，则当变频器输出电流小于掉载检测水平 P9-64，且持续时间大于掉载检测时间 P9-65 时，变频器输出频率自动降低为额定频率的 7%。在掉载保护期间，如果负载恢复，则变频器自动恢复为按设定频率运行。

### PA 组 过程控制 PID 功能

PID 控制是过程控制的一种常用方法，通过对被控量反馈信号与目标信号的差量进行比例、积分、微分运算，通过调整变频器的输出频率，构成闭环系统，使被控量稳定在目标值。

适用于流量控制、压力控制及温度控制等过程控制场合，图 6-24 为过程 PID 的控制原理框图。

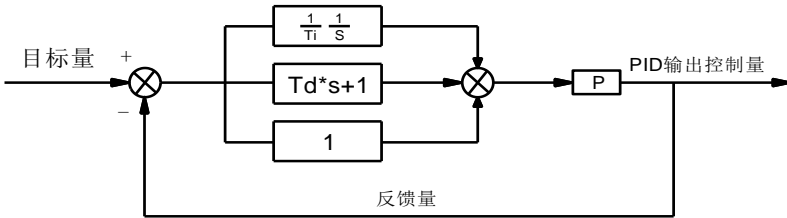


图 6-24 过程 PID 控制原理框图

PA-00	PID 给定源		出厂值	0
	设定范围	0	PA-01 设定	
		1	模拟量 AI1 给定	
		2	模拟量 AI2 给定	
		3	面板电位器给定	
		4	高速脉冲 HDI 设定	
		5	通讯给定	
6	多段指令给定			
PA-01	PID 键盘给定		出厂值	0.0
	设定范围		0.0~PA-04(PID 给定反馈量程)	

此参数用于选择过程 PID 的目标量给定通道。

此值是实际的物理量，必须和量程要匹配。例如：给定压力为 3.0 公斤且为键盘给定，PA-01 设定为 3.0 即可。

PA-02	PID 反馈源		出厂值	0
	设定范围	0	AI1	
		1	AI2	
		2	面板电位器	
		3	AI1 - AI2	
		4	高速脉冲 HDI 给定	
		5	通讯	
		6	AI1 + AI2	
		7	MAX ( AI1 ,  AI2 )	
8	MIN ( AI1 ,  AI2 )			

此参数用于选择过程 PID 的反馈信号通道。  
过程 PID 的反馈量也为相对值，设定范围为 0.0%~100.0%。

PA-03	PID 作用方向		出厂值	0
	设定范围	0	正作用	
		1	反作用	

正作用：当 PID 的反馈信号小于给定量时，变频器输出频率上升。如收卷的张力控制场合。  
反作用：当 PID 的反馈信号大于给定量时，变频器输出频率下降。如放卷的张力控制场合。  
该功能受多功能端子 PID 作用方向取反（功能 35）的影响，使用中需要注意。

PA-04	PID 给定反馈量程		出厂值	100.0
	设定范围	PA-01(PID 键盘给定) ~1000.0		

PID 给定反馈量程是无量纲单位，必须与实际量程相符。例如：压力表的量程为 10.0 公斤，此参数设定为 10.0 即可。

PA-05	比例增益 Kp1		出厂值	20.0
	设定范围	0.0~100.0		
PA-06	积分时间 Ti1		出厂值	2.00s
	设定范围	0.01s~10.00s		
PA-07	微分时间 Td1		出厂值	0.000s
	设定范围	0.00~10.000		

比例增益 Kp1：

决定整个 PID 调节器的调节强度，Kp1 越大调节强度越大。该参数 100.0 表示当 PID 反馈量和给定量的偏差为 100.0%时，PID 调节器对输出频率指令的调节幅度为最大频率。

积分时间 Ti1：

决定 PID 调节器积分调节的强度。积分时间越短调节强度越大。积分时间是指当 PID 反馈量和给定量的偏差为 100.0%时，积分调节器经过该时间连续调整，调整量达到最大频率。

分时间 Td1：

决定 PID 调节器对偏差变化率调节的强度。微分时间越长调节强度越大。微分时间是指当反馈量在该时间内变化 100.0%，微分调节器的调整量为最大频率。

PA-08	PID 反转截止频率		出厂值	0.00Hz
	设定范围	0.00~P0-10（最大频率）		

有些情况下，只有当 PID 输出频率为负值（即变频器反转）时，PID 才有可能把给定量与反馈量控制到相同的状态，但是过高的反转频率对有些场合是不允许的，PA-08 用来确定反转频率上限。

PA-09	PID 偏差极限		出厂值	0.0%
	设定范围	0.0%~100.0%		

当 PID 给定量与反馈量之间的偏差小于 PA-09 时, PID 停止调节动作。这样, 给定与反馈的偏差较小时输出频率稳定不变, 对有些闭环控制场合很有效。

PA-10	PID 微分限幅		出厂值	0.10%
	设定范围	0.00%~100.00%		

PID 调节器中, 微分的作用是比较敏感的, 很容易造成系统振荡, 为此, 一般都把 PID 微分的作用限制在一个较小范围, PA-10 是用来设置 PID 微分输出的范围。

PA-11	PID 给定滤波时间		出厂值	0.00s
	设定范围	0.00s~650.00s		

PID 给定滤波时间, 指 PID 给定值由 0.0% 变化到 100.0% 所需时间。

当 PID 给定发生变化时, PID 给定值按照给定滤波时间线性变化, 降低给定发生突变对系统造成的不利影响。

PA-12	PID 反馈滤波时间		出厂值	0.00s
	设定范围	0.00s~60.00s		
PA-13	PID 输出滤波时间		出厂值	0.00s
	设定范围	0.00s~60.00s		

PA-12 用于对 PID 反馈量进行滤波, 该滤波有利于降低反馈量被干扰的影响, 但是会带来过程闭环系统的响应性能。

PA13 用于对 PID 输出频率进行滤波, 该滤波会减弱变频器输出频率的突变, 但是同样会带来过程闭环系统的响应性能。

PA-14	采样周期		出厂值	2
	设定范围	0.00~65535		

反馈值的采样周期, 在每个采样周期内 PID 运算一次, 采样周期越大响应越慢, 设定值\*2(ms)即为采样周期。

PA-15	比例增益 Kp2		出厂值	20.0
	设定范围		0.0~100.0	
PA-16	积分时间 Ti2		出厂值	2.00s
	设定范围		0.01s~10.00s	
PA-17	微分时间 Td2		出厂值	0.000s
	设定范围		0.00~10.000	
PA-18	PID 参数切换条件		出厂值	0
	设定范围	0	不切换	
		1	通过 DI 端子切换	
		2	根据偏差自动切换	

PA-19	PID 参数切换偏差 1	出厂值	20.0%
	设定范围	0.0%~PA-20	
PA-20	PID 参数切换偏差 2	出厂值	80.0%
	设定范围	PA-19~100.0%	

在某些应用场合，一组 PID 参数不能满足整个运行过程的需求，需要不同情况下采用不同 PID 参数。

这组功能码用于两组 PID 参数切换的。其中调节器参数 PA-15~PA-17 的设置方式，与参数 PA-05~PA-07 类似。

两组 PID 参数可以通过多功能数字 DI 端子切换，也可以根据 PID 的偏差自动切换。

选择为多功能 DI 端子切换时，多功能端子功能选择要设置为 43 (PID 参数切换端子)，当该端子无效时选择参数组 1 (PA-05~PA-07)，端子有效时选择参数组 2 (PA-15~PA-17)。

选择为自动切换时，给定与反馈之间偏差绝对值小于 PA-19 (PID 参数切换偏差 1) 时，PID 参数选择参数组 1。给定与反馈之间偏差绝对值大于 PA-20 (PID 切换偏差 2) 时，PID 参数选择选择参数组 2。给定与反馈之间偏差处于 PA-19 和 PA-20 之间时，PID 参数为两组 PID 参数线性插补值，如图 6-25 所示。

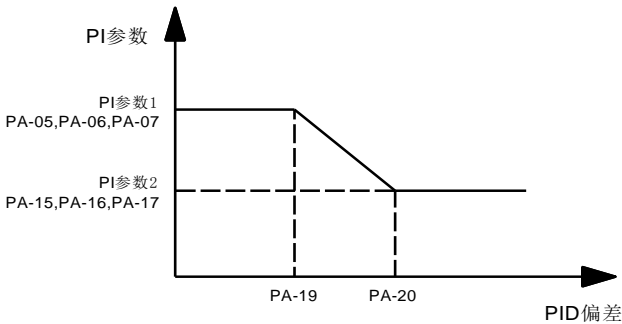


图 6-25 PID 参数切换

PA-21	PID 初值	出厂值	0.0%
	设定范围	0.0%~100.0%	
PA-22	PID 初值保持时间	出厂值	0.00s
	设定范围	0.00s~360.00s	

变频器启动时，PID 输出固定为 PID 初值 PA-21，持续 PID 初值保持时间 PA-22 后，PID 才开始闭环调节运算。

图 6-26 为 PID 初值的功能示意图。

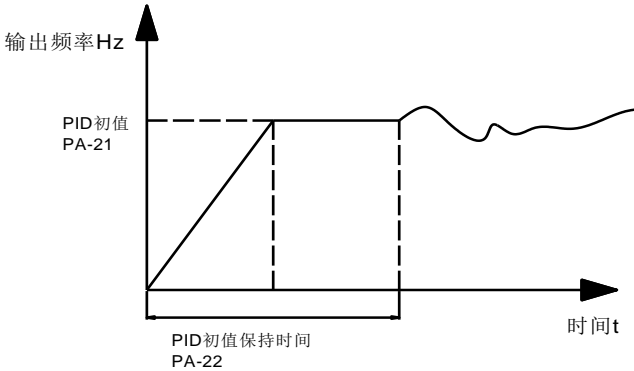


图 6-26 PID 初值功能示意图

此功能用来限制 PID 输出两拍（2ms/拍）之间的差值，以便抑制 PID 输出变化过快，使变频器运行趋于稳定。

PA-23	两次输出偏差正向最大值	出厂值	1.00%
	设定范围	0.00%~100.00%	
PA-24	两次输出偏差反向最大值	出厂值	1.00%
	设定范围	0.00%~100.00%	

PA-23 和 PA-24 分别对应，正转和反转时的输出偏差绝对值的最大值。

PA-25	PID 积分属性		出厂值	00
	设定范围	个位	积分分离	
		0	无效	
		1	有效	
		十位	输出到限值后是否停止积分	
		0	继续积分	
1		停止积分		

积分分离：

若设置积分分离有效，则当多功能数字 D 积分暂停（功能 22）有效时，PID 的积分 PID 积分停止运算，此时 PID 仅比例和微分作用有效。

在积分分离选择为无效时，无论多功能数字 D 是否有效，积分分离都无效。

输出到限值后是否停止积分：

在 PID 运算输出到达最大值或最小值后，可以选择是否停止积分作用。若选择为停止积分，则此时 PID 积分停止计算，这可能有助于降低 PID 的超调量。

PA-26	PID 反馈丢失检测值		出厂值	0.0%
	设定范围	0.0%：不判断反馈丢失 0.1%~100.0%		

PA-27	PID 反馈丢失检测时间		出厂值	1.0s
	设定范围	0.0s~20.0s		

此功能码用来判断 PID 反馈是否丢失。

当 PID 反馈量小于反馈丢失检测值 PA-26，且持续时间超过 PID 反馈丢失检测时间 PA-27 后，变频器报警故障 E-31，并根据所选择故障处理方式处理。

PA-28	PID 停机运算		出厂值	1
	设定范围	0	停机不运算	
		1	停机运算	

用于选择 PID 停机状态下，PID 是否继续运算。一般应用场合，在停机状态下 PID 应该停止运算。



### PB 组 摆频、定长和计数

摆频功能适用于纺织、化纤等行业，以及需要横动、卷绕功能的场合。

摆频功能是指变频器输出频率，以设定频率为中心进行上下摆动，运行频率在时间轴的轨迹如图 6-27 所示，其中摆动幅度由 PB-00 和 PB-01 设定，当 PB-01 设为 0 时摆幅为 0，此时摆频不起作用。

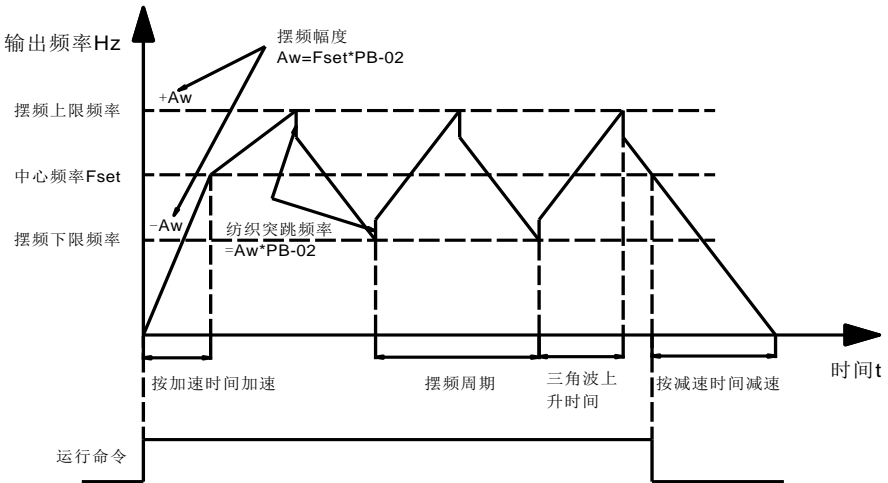


图 6-27 摆频工作示意图

PB-00	摆频设定方式		出厂值	0
	设定范围	0	相对于中心频率	
		1	相对于最大频率	

通过此参数来确定摆幅的基准量。

0: 相对中心频率 (P0-07 频率源)，为变摆幅系统。摆幅随中心频率 (设定频率) 的变化而变化。

1: 相对最大频率 (P0-10)，为定摆幅系统，摆幅固定。

PB-01	摆频幅度		出厂值	0.0%
	设定范围	0.0%~100.0%		
PB-02	突跳频率幅度		出厂值	0.0%
	设定范围	0.0%~50.0%		

通过此参数来确定摆幅值及突跳频率的值。

当设置摆幅相对于中心频率 (PB-00=0) 时，摆幅  $AW = \text{频率源 } P0-07 \times \text{摆幅幅度 } PB-01$ 。当设置摆幅相对于最大频率 (PB-00=1) 时，摆幅  $AW = \text{最大频率 } P0-10 \times \text{摆幅幅度 } PB-01$ 。

突跳频率幅度为摆频运行时，突跳频率相对于摆幅的频率百分比，即：突调频率 = 摆幅  $AW \times$  突跳频率幅度  $PB-02$ 。如选择摆幅相对于中心频率 (PB-00=0)，突调频率是变化值。如选择摆幅相对于最大频率 (PB-00=1)，突调频率是固定值。

摆频运行频率，受上限频率和下限频率的约束。

PB-03	摆频周期		出厂值	10.0s
	设定范围	0.1s~3000.0s		
PB-04	三角波上升时间系数		出厂值	50.0%
	设定范围	0.1%~100.0%		

摆频周期：一个完整的摆频周期的时间值。

三角波上升时间系数 PB-04，是三角波上升时间相对摆频周期 PB-03 的时间百分比。

三角波上升时间=摆频周期 PB-03×三角波上升时间系数 PB-04，单位为秒。

三角波下降时间=摆频周期 PB-03×(1-三角波上升时间系数 PB-04)，单位为秒。

PB-05	设定长度		出厂值	1000m
	设定范围	0m~65535m		
PB-06	实际长度		出厂值	0m
	设定范围	0m~65535m		
PB-07	每米脉冲数		出厂值	100.0
	设定范围	0.1~6553.5		

上述功能码用于定长控制。

长度信息需要通过多功能数字输入端子采集，端子采样的脉冲个数与每米脉冲数 PB-07 相除，可计算得到实际长度 PB-06。当实际长度大于设定长度 PB-05 时，多功能数字 DO 输出“长度到达”ON 信号。

定长控制过程中，可以通过多功能 D 端子，进行长度复位操作（D 功能选择为 28），具体请参考 P4-00~P4-06。

应用中需要将相应的输入端子功能设为“长度计数输入”（功能 27），在脉冲频率较高时，必须使用 HDI 端口。

PB-08	设定计数值		出厂值	1000
	设定范围	1~65535		
PB-09	指定计数值		出厂值	1000
	设定范围	1~65535		

计数值需要通过多功能数字输入端子采集。应用中需要将相应的输入端子功能设为“计数器输入”（功能 25），在脉冲频率较高时，必须使用 HDI 端口。

当计数值到达设定计数值 PB-08 时，多功能数字 DO 输出“设定计数值到达”ON 信号，随后计数器停止计数。

当计数值到达指定计数值 PB-09 时，多功能数字 DO 输出“指定计数值到达”ON 信号，此时计数器继续计数，直到“设定计数值”时计数器才停止。

指定计数值 PB-09 不应大于设定计数值 PB-08。图 6-28 为设定计数值到达及指定计数值到达功能的示意图。

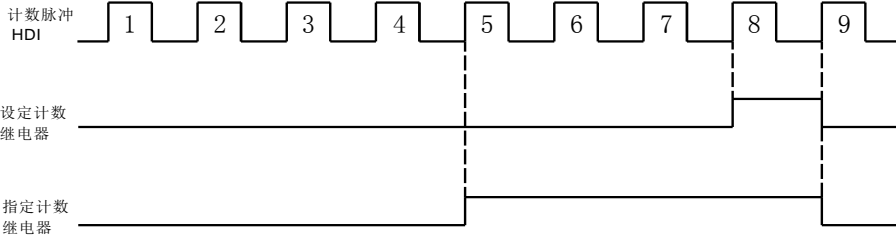


图 6-28 设定计数值给定和指定计数值给定示意图

## PC 组 多段指令及简易 PLC 功能

KE300A 的多段指令，比通常的多段速具有更丰富的功用，除实现多段速功能外，还可以作为过程 PID 的给定源。为此，多段指令的量纲为相对值。

PC-00	多段指令 0	出厂值	0.0%
	设定范围	-100.0% ~ 100.0%	
PC-01	多段指令 1	出厂值	0.0%
	设定范围	-100.0% ~ 100.0%	
PC-02	多段指令 2	出厂值	0.0%
	设定范围	-100.0% ~ 100.0%	
PC-03	多段指令 3	出厂值	0.0%
	设定范围	-100.0% ~ 100.0%	
PC-04	多段指令 4	出厂值	0.0%
	设定范围	-100.0% ~ 100.0%	
PC-05	多段指令 5	出厂值	0.0%
	设定范围	-100.0% ~ 100.0%	
PC-06	多段指令 6	出厂值	0.0%
	设定范围	-100.0% ~ 100.0%	
PC-07	多段指令 7	出厂值	0.0%
	设定范围	-100.0% ~ 100.0%	
PC-08	多段指令 8	出厂值	0.0%
	设定范围	-100.0% ~ 100.0%	
PC-09	多段指令 9	出厂值	0.0%
	设定范围	-100.0% ~ 100.0%	
PC-10	多段指令 10	出厂值	0.0Hz
	设定范围	-100.0% ~ 100.0%	
PC-11	多段指令 11	出厂值	0.0%
	设定范围	-100.0% ~ 100.0%	
PC-12	多段指令 12	出厂值	0.0%
	设定范围	-100.0% ~ 100.0%	
PC-13	多段指令 13	出厂值	0.0%
	设定范围	-100.0% ~ 100.0%	
PC-14	多段指令 14	出厂值	0.0%
	设定范围	-100.0% ~ 100.0%	
PC-15	多段指令 15	出厂值	0.0%
	设定范围	-100.0% ~ 100.0%	

多段指令可以用在两个场合：作为频率源、作为过程 PID 的设定源。

两种应用场合下，多段指令的量纲为相对值，范围-100.0%~100.0%，当作为频率源时其为相对最大频率的百分比；而由于 PID 给定本来为相对值，多段指令作为 PID 设定源不需要量纲转换。

多段指令需要根据多功能数字 D 的不同状态，进行切换选择，具体请参考 P4 组相关说明。

PC-16	简易 PLC 运行方式		出厂值	0
	设定范围	0	单次运行结束停机	
		1	单次运行结束保持终值	
		2	一直循环	

图 6-29 是简易 PLC 作为频率源时的示意图。简易 PLC 作为频率源时，PC-00~PC-15 的正负决定了运行方向，若为负值则表示变频器反方向运行。

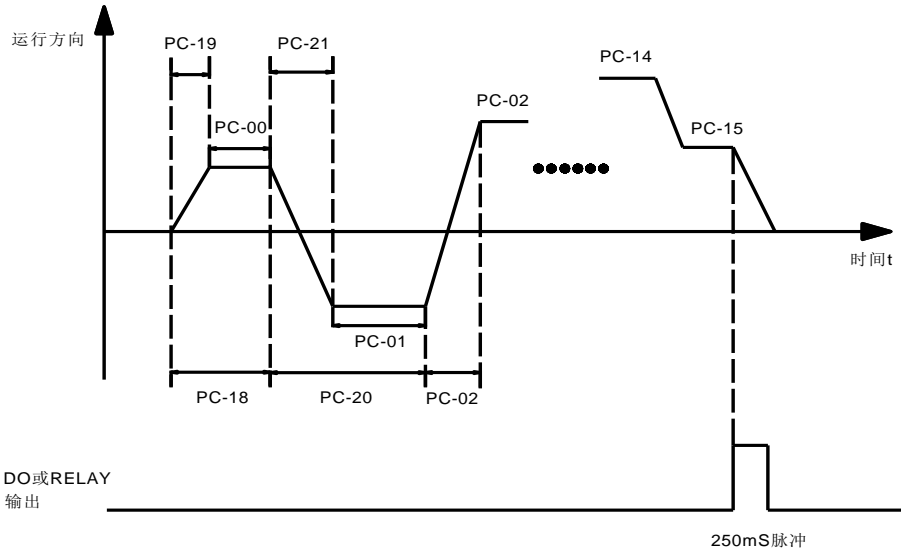


图 6-29 简易 PLC 示意图

作为频率源时，PLC 有三种运行方式，其中：

0：单次运行结束停机

变频器完成一个单循环后自动停机，需要再次给出运行命令才能启动。

1：单次运行结束保持终值

变频器完成一个单循环后，自动保持最后一段的运行频率和方向。

2：一直循环

变频器完成一个循环后，自动开始进行下一个循环，直到有停机命令时停止。

PC-17	简易 PLC 掉电记忆选择		出厂值	00
	设定范围	个位	掉电记忆选择	
		0	掉电不记忆	
		1	掉电记忆	
		十位	停机记忆选择	

	0	停机不记忆
	1	停机记忆

PLC 掉电记忆是指记忆掉电前 PLC 的运行阶段及运行频率，下次上电时从记忆阶段继续运行。选择不记忆，则每次上电都重新开始 PLC 过程。

PLC 停机记忆是停机时记录前一次 PLC 的运行阶段及运行频率，下次运行时从记忆阶段继续运行。选择不记忆，则每次启动都重新开始 PLC 过程。

PC-18	简易 PLC 第 0 段运行时间	出厂值	0.0s (m)
	设定范围	0.0s (m) ~6500.0s (m)	
PC-19	简易 PLC 第 0 段加减速时间	出厂值	0
	设定范围	0~3	
PC-20	简易 PLC 第 1 段运行时间	出厂值	0.0s (m)
	设定范围	0.0s (m) ~6500.0s (m)	
PC-21	简易 PLC 第 1 段加减速时间	出厂值	0
	设定范围	0~3	
PC-22	简易 PLC 第 2 段运行时间	出厂值	0.0s (m)
	设定范围	0.0s (m) ~6500.0s (m)	
PC-23	简易 PLC 第 2 段加减速时间	出厂值	0
	设定范围	0~3	
PC-24	简易 PLC 第 3 段运行时间	出厂值	0.0s (m)
	设定范围	0.0s (m) ~6500.0s (m)	
PC-25	简易 PLC 第 3 段加减速时间	出厂值	0
	设定范围	0~3	
PC-26	简易 PLC 第 4 段运行时间	出厂值	0.0s (m)
	设定范围	0.0s (m) ~6500.0s (m)	
PC-27	简易 PLC 第 4 段加减速时间	出厂值	0
	设定范围	0~3	

PC-28	简易 PLC 第 5 段运行时间	出厂值	0.0s (m)
	设定范围	0.0s (m) ~6500.0s (m)	
PC-29	简易 PLC 第 5 段加减速时间	出厂值	0
	设定范围	0~3	
PC-30	简易 PLC 第 6 段运行时间	出厂值	0.0s (m)
	设定范围	0.0s (m) ~6500.0s (m)	
PC-31	简易 PLC 第 6 段加减速时间	出厂值	0
	设定范围	0~3	
PC-32	简易 PLC 第 7 段运行时间	出厂值	0.0s (m)
	设定范围	0.0s (m) ~6500.0s (m)	
PC-33	简易 PLC 第 7 段加减速时间	出厂值	0

	设定范围	0~3	
PC-34	简易 PLC 第 8 段运行时间	出厂值	0.0s (m)
	设定范围	0.0s (m) ~6500.0s (m)	
PC-35	简易 PLC 第 8 段加减速时间	出厂值	0
	设定范围	0~3	
PC-36	简易 PLC 第 9 段运行时间	出厂值	0.0s (m)
	设定范围	0.0s (m) ~6500.0s (m)	
PC-37	简易 PLC 第 9 段加减速时间	出厂值	0
	设定范围	0~3	
PC-38	简易 PLC 第 10 段运行时间	出厂值	0.0s (m)
	设定范围	0.0s (m) ~6500.0s (m)	
PC-39	简易 PLC 第 10 段加减速时间	出厂值	0
	设定范围	0~3	
PC-40	简易 PLC 第 11 段运行时间	出厂值	0.0s (m)
	设定范围	0.0s (m) ~6500.0s (m)	
PC-41	简易 PLC 第 11 段加减速时间	出厂值	0
	设定范围	0~3	
PC-42	简易 PLC 第 12 段运行时间	出厂值	0.0s (m)
	设定范围	0.0s (m) ~6500.0s (m)	
PC-43	简易 PLC 第 12 段加减速时间	出厂值	0
	设定范围	0~3	
PC-44	简易 PLC 第 13 段运行时间	出厂值	0.0s (m)
	设定范围	0.0s (m) ~6500.0s (m)	
PC-45	简易 PLC 第 13 段加减速时间	出厂值	0
	设定范围	0~3	
PC-46	简易 PLC 第 14 段运行时间	出厂值	0.0s (m)
	设定范围	0.0s (m) ~6500.0s (m)	
PC-47	简易 PLC 第 14 段加减速时间	出厂值	0
	设定范围	0~3	
PC-48	简易 PLC 第 15 段运行时间	出厂值	0.0s (m)
	设定范围	0.0s (m) ~6500.0s (m)	
PC-49	简易 PLC 第 15 段加减速时间	出厂值	0
	设定范围	0~3	
PC-50	简易 PLC 运行时间单位	出厂值	0
	设定范围	0	S (秒)
		1	h (小时)
PC-51	多段指令 0 给定方式	出厂值	0
	设定范围	0	功能码 PC-00 给定

		1	A11
		2	A12
		3	面板电位器
		4	高速脉冲 HDI
		5	PID
		6	键盘设定频率 (P0-08) 给定, UP/DOWN 可修改

此参数决定多段指令 0 的给定通道。

多段指令 0 除可以选择 PC-00 外, 还有多种其他选项, 方便在多短指令与其他给定方式之间切换。在多段指令作为频率源或者简易 PLC 作为频率源时, 均可容易实现两种频率源的切换。



## PD 组 通讯参数

请参考《KE300A 通讯协议》

## PE 组 保留组

## PP 组 用户密码

PP-00	用户密码	出厂值	0
	设定范围	0~65535	

PP-00 设定任意一个非零的数字，则密码保护功能生效。下次进入菜单时，键盘显示“-----”，必须正确输入密码，否则不能查看和修改功能参数，请牢记所设置的用户密码。

设置 PP-00 为 00000，则清除所设置的用户密码，使密码保护功能无效。

PP-01	参数初始化		出厂值	0
	设定范围	0	无操作	
		1	恢复出厂参数，不包括电机参数	
		2	清除记录信息	

### 1、恢复出厂设定值，不包括电机参数

设置 PP-01 为 1 后，变频器功能参数大部分都恢复为厂家出厂参数，但是电机参数、频率指令小数点 (P0-22)、故障记录信息、累计运行时间 (P7-09)、累计上电时间 (P7-13)、累计耗电量 (P7-14) 不恢复。

### 2、清除记录信息

清除变频器故障记录信息、累计运行时间 (P7-09)、累计上电时间 (P7-13)、累计耗电量 (P7-14)。

PP-02	功能参数方式显示属性		出厂值	00
	设定范围	个位	U0 组显示选择	
		0	不显示	
		1	显示	
		十位	A0 组显示选择	
		0	不显示	
		1	显示	
PP-03	保留			

参数显示方式的设立主要是方便用户根据实际需要查看不同排列形式的功能参数。

PP-04	功能码修改属性		出厂值	0
	设定范围	0	可修改	
		1	不可修改	

用户设置功能码参数是否可以修改，用于防止功能参数被误改动的危险。

该功能码设置为 0，则所有功能码均可修改；而设置为 1 时，所有功能码均只能查看，不能被修改。

## A0 组 转矩控制和限定参数

A0 参数组默认为隐藏参数组，可通过设定 PP-02 参数来修改 A0 组的显示属性，具体参考 PP-02 的功能描述。

A0-00	速度/转矩控制方式选择		出厂值	0
	设定范围	0	速度控制	
		1	转矩控制	

用于选择变频器控制方式：速度控制或者转矩控制。

要使用转矩控制，首先 P0-01(控制模式)必须设定为 1（无 PG 矢量控制）。

KE300A 的多功能数字 D 端子，具备两个与转矩控制相关的功能：转矩控制禁止（功能 29）、速度控制/转矩控制切换（功能 46）。这两个端子要跟 A0-00 配合使用，实现速度与转矩控制的切换。

当速度控制/转矩控制切换端子无效时，控制方式由 A0-00 确定，若速度控制/转矩控制切换有效，则控制方式相当于 A0-00 的值取反。

无论如何，当转矩控制禁止端子有效时，变频器固定为速度控制方式。

A0-01	转矩控制方式下转矩设定源选择		出厂值	0
	设定范围	0	数字设定（A0-03）	
		1	AI1	
		2	AI2	
		3	面板电位器	
		4	高速脉冲 HDI	
		5	通讯	
		6	MIN（AI1,AI2）	
7	MAX（AI1,AI2）			
A0-03	转矩控制方式下转矩键盘设定		出厂值	150.0%
	设定范围	-200.0%~200.0%		

A0-01 用于选择转矩设定源，共有 8 种转矩设定方式。

转矩设定采用相对值，100.0%对应变频器额定转矩。设定范围-200.0%~200.0%，表明变频器最大转矩为 2 倍变频器额定转矩。

当转矩设定采用方式 1~7 时，通讯、模拟量输入、脉冲输入的 100%对应 A0-03。

A0-04	转矩滤波时间		出厂值	0.00
	设定范围	0.00s~10.00s		

转矩的滤波时间，用于设定转矩的软件滤波时间，当现场需要的转矩相应较快时，请减小转矩滤波时间；当现场对转矩控制平稳性要求较高时，请增加转矩滤波时间。但滤波时间越大，转矩的响应速度越慢，如何设置需要根据实际应用情况权衡。

A0-05	转矩控制正向最大频率		出厂值	50.00Hz
	设定范围	0.00Hz~P0-10（最大频率）		
A0-06	转矩控制反向最大频率		出厂值	50.00Hz
	设定范围	0.00Hz~P0-10（最大频率）		

用于设置转矩控制方式下，变频器的正向或反向最大运行频率。

当变频器转矩控制时，如果负载转矩小于电机输出转矩，则电机转速会不断上升，为防止机械系统出现飞车等事故，必须限制转矩控制时的电机最高转速。

A0-07	转矩控制加速时间		出厂值	0.00s
	设定范围	0.00s~36000s		
A0-08	转矩控制减速时间		出厂值	0.00s
	设定范围	0.00s~36000s		

转矩控制方式下，电机输出转矩与负载转矩的差值，决定电机及负载的速度变化率，所以，电机转速有可能快速变化，造成噪音或机械应力过大等问题。通过设置转矩控制加减速时间，可以使电机转速平缓变化。

但是对需要转矩快速响应的场合，需要设置转矩控制加减速时间为 0.00s。

例如：两个电机硬连接拖动同一负载，为确保负荷均匀分配，设置一台变频器为主机，采用速度控制方式，另一台变频器为从机并采用转矩控制，主机的实际输出转矩作为从机的转矩指令，此时从机的转矩需要快速跟随主机，那么从机的转矩控制加减速时间为 0.00s。

### A9 组 供水专用功能

如果需要参考此参数组，需要将 PP-02 设定为 11。

A9-00	供水功能使能	0: 不使能 1: 使能	0	☉
-------	--------	-----------------	---	---

此功能打开后，和 PID 组组合实现恒压供水一拖 4 功能。

A9-01	辅泵 1 使能	0: 不使能 1: 使能	0	☉
A9-02	辅泵 1 启停延时	0.0~3600.0S	0	○
A9-03	辅泵 2 使能	0: 不使能 1: 使能	0	☉
A9-04	辅泵 2 启停延时	0.0~3600.0S	0	○
A9-05	辅泵 3 使能	0: 不使能 1: 使能	0	☉
A9-06	辅泵 3 启停延时	0.0~3600.0S	0	○

供水逻辑如图 6-30 所示：

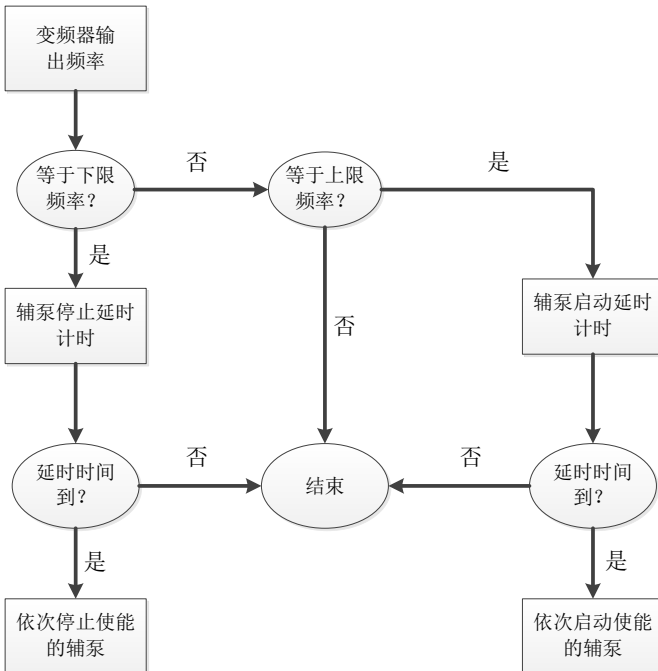


图 6-30 恒压供水逻辑图

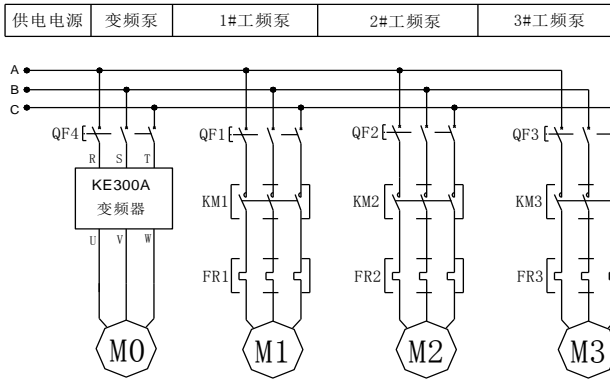


图 6-31 恒压供水接线图

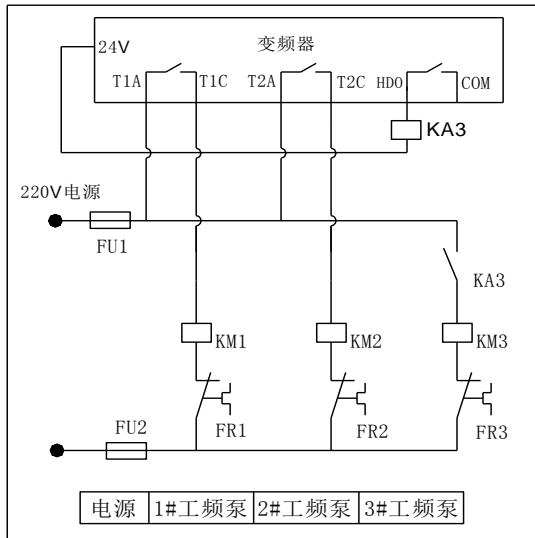


图 6-32 恒压供水电气原理图

当变频器运行频率到达上限频率，且经历一定的延时后，T1 继电器闭合输出，KM1 接触器闭合，1#工频泵直接工频启动并运行。如果压力不够，变频器运行频率继续到达上限频率时，循环启动 2#，3#工频泵。

当变频器运行频率到达下限频率，且经历一定的延时后，相应最后启动工频泵停止工作，先启后停原则。

A9-07	倍速过流失速动作电流补偿系数	40%~200%	40%	◎
-------	----------------	----------	-----	---

在高频区域，电机驱动电流较小，相对于额定频率以下，同样的失速电流，电机的速度跌落很大，为了改善电机的运行特性，可以降低额定频率以上的失速动作电流，在一些离心机等运行频率较高，要求几倍弱磁且负载惯量较大的场合，这种方法对加速性能有很好的效果。

超过额定频率的过流失速动作电流 =  $(f_n / f_s) * k * \text{LimitCur}$ 。f<sub>s</sub> 为运行频率，f<sub>n</sub> 为电机额定频率，k 为 A9-07 “倍速过流失速动作电流补偿系数”，LimitCur 为 P9-06 “过流失速动作电流”。

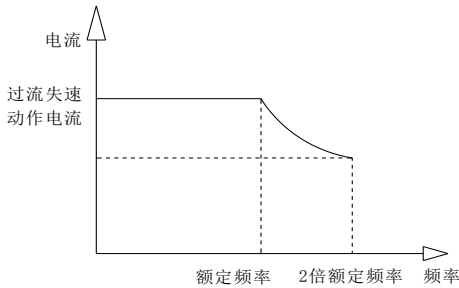


图 6-33 倍速过流失速动作示意图

**备注：**

- 1) 过流失速动作电流 180% 表示变频器额定电流的 1.8 倍；
- 2) 大功率电机，载波频率在 2kHz 以下，由于脉动电流的增加导致逐波限流响应先于过流失速防止动作启动，而产生转矩不足，这种情况下，请降低过流失速防止动作电流。

A9-08	PID 倍速系数	1~200	1	○
-------	----------	-------	---	---

PID 倍速系数，在某些应用场合 PID 调节过慢，调节该参数，PID 输出值=原有 PID 输出值\*该参数。

A9-09	A01 输出模拟信号选择	0: 0-10V 1: 4-20mA	0	◎
A9-10	A02 输出模拟信号选择	0: 0-10V 1: 4-20mA	0	◎

如果现场需要 4mA~20mA 模拟输出，需要将 A01、A02 输出模拟信号（A9-09、A9-10）选择相应信号源，无需设置（P5-10、P5-12）零偏系数。模拟量输出偏差，再通过相应 P5-11、P5-11 增益校正。

## 第七章 EMC（电磁兼容性）

### 7.1 定义

电磁兼容是指电气设备在电磁干扰的环境中运行，不对电磁环境进行干扰而且能稳定实现其功能的能力。

### 7.2 EMC 标准介绍

根据国家标准 GB/T12668.3 的要求，变频器需要符合电磁干扰及抗电磁干扰两个方面的要求。

我司现有产品执行的是最新国际标准：IEC/EN61800-3：2004（Adjustable speed electrical power drives systems part 3: EMC requirements and specific test methods），等同国家标准 GB/T12668.3。

IEC/EN61800-3 主要从电磁干扰及抗电磁干扰两个方面对变频器进行考察，电磁干扰主要对变频器的辐射干扰、传导干扰及谐波干扰进行测试（对应用于民用的变频器有此项要求）。抗电磁干扰主要对变频器的传导抗扰度、辐射抗扰度、浪涌抗扰度、快速突变脉冲群抗扰度、ESD 抗扰度及电源低频端抗扰度（具体测试项目有：1、输入电压暂降、中断和变化的抗扰性试验；2、换相缺口抗扰性试验；3、谐波输入抗扰性试验；4、输入频率变化试验；5、输入电压不平衡试验；6、输入电压波动试验）进行测试。依照上述 IEC/EN61800-3 的严格要求进行测试，我司产品按照 7.3 所示的指导进行安装使用，在一般工业环境下将具备良好的电磁兼容性。

### 7.3 EMC 指导

#### 7.3.1 谐波的影响

电源的高次谐波会对变频器造成损坏。所以在一些电网品质比较差的地方，建议加装交流输入电抗器。

#### 7.3.2 电磁干扰及安装注意事项

电磁干扰有两种，一种是周围环境的电磁噪声对变频器的干扰，另外一种干扰是变频器所产生的对周围设备的干扰。

安装注意事项：

- 1) 变频器及其它电气产品的接地线应良好接地；
- 2) 变频器的动力输入和输出线及弱信号线（如：控制线路）尽量不要平行布置，有条件时垂直布置；
- 3) 变频器的输出动力线建议使用屏蔽电缆，或使用钢管屏蔽动力线，且屏蔽层要可靠接地，对于受干扰设备的引线建议使用双绞屏蔽控制线，并将屏蔽层可靠接地；
- 4) 对于电机电缆长度超过 100m 的，要求加装输出滤波器或电抗器。

#### 7.3.3 周边电磁设备对变频器产生干扰的处理方法

一般对变频器产生电磁影响的原因是在变频器附近安装有大量的继电器、接触器或电磁制动器。当变频器因此受到干扰而误动作时，建议采用以下办法解决：

- 1) 产生干扰的器件上加装浪涌抑制器；
- 2) 变频器输入端加装滤波器，具体参照 7.3.6，进行操作；
- 3) 变频器控制信号线及检测线路的引线用屏蔽电缆并将屏蔽层可靠接地。

#### 7.3.4 变频器对周边设备产生干扰的处理办法

这部分的噪声分为两种：一种是变频器辐射干扰，而另一种则是变频器的传导干扰。这两种干扰使得周边电气设备受到电磁或者静电感应。进而使设备产生了误动作。针对几种不同的干扰情况，参考以下方法解决：

1) 用于测量的仪表、接收机及传感器等，一般信号比较微弱，若和变频器较近距离或在同一个控制柜内时，易受到干扰而误动作，建议采用下列办法解决：尽量远离干扰源；不要将信号线与动力线平行布置特别不要平行捆扎在一起；信号线及动力线用屏蔽线，且接地良好；在变频器的输出侧加铁氧体磁环（选择抑制频率在 30~1000MHz 范围内），并同方向绕上 2~3 匝，对于情况恶劣的，可选择加装 EMC 输出滤波器；

2) 当受干扰设备和变频器使用同一电源时，会造成传导干扰，如果以上办法还不能消除干扰，则应该在变频器与电源之间加装 EMC 滤波器（具体参照 7.3.6 进行选型操作）；

3) 外围设备单独接地，可以排除共地时因变频器接地线有漏电流而产生的干扰。

### 7.3.5 漏电流及处理

使用变频器时漏电流有两种形式：一种是对地的漏电流；另一种是线与线之间的漏电流。

1) 影响对地漏电流的因素及解决办法：

导线和大地间存在分布电容，分布电容越大，漏电流越大；有效减少变频器及电机间距离以减少分布电容。载波频率越大，漏电流越大。可降低载波频率来减少漏电流。但降低载波频率会导致电机噪声增加，请注意，加装电抗器也是解决漏电流的有效办法。

漏电流会随回路电流增大而增大，所以电机功率大时，相应漏电流大。

2) 引起线与线之间漏电流的因素及解决办法：

变频器输出布线之间存在分布电容，若通过线路的电流含高次谐波，则可能引起谐振而产生漏电流。此时若使用热继电器可能会使其误动作。

解决的办法是降低载波频率或加装输出电抗器。在使用变频器时，建议变频器与电机之间不加装热继电器，使用变频器的电子过流保护功能。

### 7.3.6 电源输入端加装 EMC 输入滤波器注意事项

1) 注意：使用滤波器时请严格按照额定值使用；由于滤波器属于 I 类电器，滤波器金属外壳地应该大面积与安装柜金属地接触良好，且要求具有良好导电连续性，否则将有触电危险及严重影响 EMC 效果；

2) 通过 EMC 测试发现，滤波器地必须与变频器 PE 端地接到同一公共地上，否则将严重影响 EMC 效果。

3) 滤波器尽量靠近变频器的电源输入端安装。



## 第八章 故障诊断及对策

### 8.1 故障报警及对策

KE300A 变频器共有多项警示信息及保护功能，一旦故障发生，保护功能动作，变频器停止输出，变频器故障继电器接点动作，并在变频器显示面板上显示故障代码。用户在寻求服务之前，可以先按本节提示进行自查，分析故障原因，找出解决方法。如果属于虚线框内所述原因，请寻求服务，与您所购变频器的代理商或直接与我公司联系。

28 项警示信息中 E-22 为硬件过流或过压信号，大部分情况下硬件过压故障造成 E-22 报警。

故障名称	逆变短路保护
操作面板显示	E-01
故障原因排查	<ol style="list-style-type: none"> <li>1、变频器输出回路短路</li> <li>2、电机和变频器接线过长</li> <li>3、模块过热</li> <li>4、变频器内部接线松动</li> <li>5、主控板异常</li> <li>6、驱动板异常</li> <li>7、逆变模块异常</li> </ol>
故障处理对策	<ol style="list-style-type: none"> <li>1、排除外围故障</li> <li>2、加装电抗器或输出滤波器</li> <li>3、检查风道是否堵塞、风扇是否正常工作并排除存在问题</li> <li>4、插好所有连接线</li> <li>5、寻求技术支持</li> <li>6、寻求技术支持</li> <li>7、寻求技术支持</li> </ol>

故障名称	加速过电流
操作面板显示	E-02
故障原因排查	<ol style="list-style-type: none"> <li>1、变频器输出回路存在接地或短路</li> <li>2、控制方式为矢量且没有进行参数辨识</li> <li>3、加速时间太短</li> <li>4、手动转矩提升或 V/F 曲线不合适</li> <li>5、电压偏低</li> <li>6、对正在旋转的电机进行启动</li> <li>7、加速过程中突加负载</li> <li>8、变频器选型偏小</li> </ol>
故障处理对策	<ol style="list-style-type: none"> <li>1、排除外围故障</li> <li>2、进行电机参数辨识</li> <li>3、增大加速时间</li> <li>4、调整手动提升转矩或 V/F 曲线</li> <li>5、将电压调至正常范围</li> <li>6、选择转速追踪启动或等电机停止后再启动</li> <li>7、取消突加负载</li> <li>8、选用功率等级更大的变频器</li> </ol>

故障名称	减速过电流
操作面板显示	E-03
故障原因排查	<ol style="list-style-type: none"> <li>1、变频器输出回路存在接地或短路</li> <li>2、控制方式为矢量且没有进行参数辨识</li> <li>3、减速时间太短</li> <li>4、电压偏低</li> <li>5、减速过程中突加负载</li> <li>6、没有加装制动单元和制动电阻</li> </ol>
故障处理对策	<ol style="list-style-type: none"> <li>1、排除外围故障</li> <li>2、进行电机参数辨识</li> <li>3、增大减速时间</li> <li>4、将电压调至正常范围</li> <li>5、取消突加负载</li> <li>6、加装制动单元及电阻</li> </ol>

故障名称	恒速过电流
操作面板显示	E-04
故障原因排查	<ol style="list-style-type: none"> <li>1、变频器输出回路存在接地或短路</li> <li>2、控制方式为矢量且没有进行参数辨识</li> <li>3、电压偏低</li> <li>4、运行中是否有突加负载</li> <li>5、变频器选型偏小</li> </ol>
故障处理对策	<ol style="list-style-type: none"> <li>1、排除外围故障</li> <li>2、进行电机参数辨识</li> <li>3、将电压调至正常范围</li> <li>4、取消突加负载</li> <li>5、选用功率等级更大的变频器</li> </ol>

故障名称	加速过电压
操作面板显示	E-05
故障原因排查	<ol style="list-style-type: none"> <li>1、输入电压偏高</li> <li>2、加速过程中存在外力拖动电机运行</li> <li>3、加速时间过短</li> <li>4、没有加装制动单元和制动电阻</li> </ol>
故障处理对策	<ol style="list-style-type: none"> <li>1、将电压调至正常范围</li> <li>2、取消此外动力或加装制动电阻</li> <li>3、增大加速时间</li> <li>4、加装制动单元及电阻</li> </ol>

故障名称	减速过电压
操作面板显示	E-06
故障原因排查	<ol style="list-style-type: none"> <li>1、输入电压偏高</li> <li>2、减速过程中存在外力拖动电机运行</li> <li>3、减速时间过短</li> <li>4、没有加装制动单元和制动电阻</li> </ol>
故障处理对策	<ol style="list-style-type: none"> <li>1、将电压调至正常范围</li> <li>2、取消此外动力或加装制动电阻</li> <li>3、增大减速时间</li> <li>4、加装制动单元及电阻</li> </ol>

故障名称	恒速过电压
操作面板显示	E-07
故障原因排查	1、输入电压偏高 2、运行过程中存在外力拖动电机运行
故障处理对策	1、将电压调至正常范围 2、取消此外动力或加装制动电阻

故障名称	控制电源故障
操作面板显示	E-08
故障原因排查	1、输入电压不在规范规定的范围内
故障处理对策	1、将电压调至规范要求的范围内

故障名称	欠压故障
操作面板显示	E-09
故障原因排查	1、瞬时停电 2、变频器输入端电压不在规范要求的范围 3、母线电压不正常 4、整流桥及缓冲电阻不正常 5、驱动板异常 6、控制板异常
故障处理对策	1、复位故障 2、调整电压到正常范围 3、寻求技术支持 4、寻求技术支持 5、寻求技术支持 6、寻求技术支持

故障名称	变频器过载
操作面板显示	E-10
故障原因排查	1、负载是否过大或发生电机堵转 2、变频器选型偏小
故障处理对策	1、减小负载并检查电机及机械情况 2、选用功率等级更大的变频器

故障名称	电机过载
操作面板显示	E-11
故障原因排查	1、电机保护参数 P9-01 设定是否合适 2、负载是否过大或发生电机堵转 3、变频器选型偏小
故障处理对策	1、正确设定此参数 2、减小负载并检查电机及机械情况 3、选用功率等级更大的变频器

故障名称	输入缺相
操作面板显示	E-12

故障原因排查	<ol style="list-style-type: none"> <li>1、三相输入电源不正常</li> <li>2、驱动板异常</li> <li>3、防雷板异常</li> <li>4、主控板异常</li> </ol>
故障处理对策	<ol style="list-style-type: none"> <li>1、检查并排除外围线路中存在的问题</li> <li>2、寻求技术支持</li> <li>3、寻求技术支持</li> <li>4、寻求技术支持</li> </ol>

故障名称	输出缺相
操作面板显示	E-13
故障原因排查	<ol style="list-style-type: none"> <li>1、变频器到电机的引线不正常</li> <li>2、电机运行时变频器三相输出不平衡</li> <li>3、驱动板异常</li> <li>4、模块异常</li> </ol>
故障处理对策	<ol style="list-style-type: none"> <li>1、排除外围故障</li> <li>2、检查电机三相绕组是否正常并排除故障</li> <li>3、寻求技术支持</li> <li>4、寻求技术支持</li> </ol>

故障名称	模块过热
操作面板显示	E-14
故障原因排查	<ol style="list-style-type: none"> <li>1、环境温度过高</li> <li>2、风道堵塞</li> <li>3、风扇损坏</li> <li>4、模块热敏电阻损坏</li> <li>5、逆变模块损坏</li> </ol>
故障处理对策	<ol style="list-style-type: none"> <li>1、降低环境温度</li> <li>2、清理风道</li> <li>3、更换风扇</li> <li>4、更换热敏电阻</li> <li>5、更换逆变模块</li> </ol>

故障名称	外部设备故障
操作面板显示	E-15
故障原因排查	通过多功能端子 D 输入外部故障的信号
故障处理对策	复位运行

故障名称	通讯故障
操作面板显示	E-16
故障原因排查	<ol style="list-style-type: none"> <li>1、上位机工作不正常</li> <li>2、通讯线不正常</li> <li>3、通讯参数 PD 组设置不正确</li> </ol>
故障处理对策	<ol style="list-style-type: none"> <li>1、检查上位机接线</li> <li>2、检查通讯连接线</li> <li>3、正确设置通讯参数</li> </ol>

故障名称	电流检测故障
操作面板显示	E-18
故障原因排查	1、检查霍尔器件异常 2、驱动板异常
故障处理对策	1、更换霍尔器件 2、更换驱动板

故障名称	电机自学习故障
操作面板显示	E-19
故障原因排查	1、电机参数未按铭牌设置 2、参数辨识过程超时
故障处理对策	1、根据铭牌正确设定电机参数 2、检查变频器到电机引线

故障名称	EEPROM 读写故障
操作面板显示	E-21
故障原因排查	1、EEPROM 芯片损坏
故障处理对策	1、更换主控板

故障名称	变频器硬件故障
操作面板显示	E-22
故障原因排查	1、存在过压 2、存在过流
故障处理对策	1、按过压故障处理 2、按过流故障处理

故障名称	对地短路故障
操作面板显示	E-23
故障原因排查	1、电机对地短路
故障处理对策	1、更换电缆或电机

故障名称	寻求厂家技术支持
操作面板显示	E-26
故障原因排查	1、寻求厂家技术支持
故障处理对策	1、寻求厂家技术支持

故障名称	用户自定义故障 1
操作面板显示	E-27
故障原因排查	1、通过多功能端子 D 输入用户自定义故障 1 的信号
故障处理对策	1、复位运行

故障名称	用户自定义故障 2
操作面板显示	E-28
故障原因排查	1、通过多功能端子 D 输入用户自定义故障 2 的信号
故障处理对策	1、复位运行

故障名称	累计上电时间到达故障
操作面板显示	E-29
故障原因排查	1、累计上电时间到达设定值
故障处理对策	1、寻求厂家技术支持

故障名称	掉载故障
操作面板显示	E-30
故障原因排查	1、变频器运行电流小于 P9-64
故障处理对策	1、确认负载是否脱离或 P9-64、P9-65 参数设置是否符合实际运行工况

故障名称	运行时 PID 反馈丢失故障
操作面板显示	E-31
故障原因排查	1、PID 反馈小于 PA-26 设定值
故障处理对策	1、检查 PID 反馈信号或设置 PA-26 为一个合适值

故障名称	逐波限流故障
操作面板显示	E-40
故障原因排查	1、负载是否过大或发生电机堵转 2、变频器选型偏小
故障处理对策	1、减小负载并检查电机及机械情况 2、选用功率等级更大的变频器

## 8.2 常见故障及其处理方法

变频器使用过程中可能会遇到下列故障情况，请参考下述方法进行简单故障分析：

表 8-1 常见故障及其处理方法

序号	故障现象	可能原因	解决方法
1	上电无显示	电网电压没有或者过低；变频器驱动板上的开关电源故障；整流桥损坏；变频器缓冲电阻损坏；控制板、键盘故障；控制板与驱动板、键盘之间连线断	检查输入电源；检查母线电压；重新拔插键盘和 40 芯排线；寻求厂家服务
2	上电显示“E-23”报警	电机或者输出线对地短路；变频器损坏	用摇表测量电机和输出线的绝缘；寻求厂家服务
3	频繁报 E-14（模块过热）故障	载频设置太高；风扇损坏或者风道堵塞。变频器内部器件损坏（热电偶或其他）	降低载频（P0-15）；更换风扇、清理风道；寻求厂家服务
4	变频器运行后电机不转动。	电机及电机线；变频器参数设置错误（电机参数）；驱动板与控制板连线接触不良；驱动板故障	重新确认变频器与电机之间连线；更换电机或清除机械故障；检查并重新设置电机参数
5	D 端子失效	参数设置错误；外部信号错误；PLC 与 +24V 跳线松动；控制板故障	检查并重新设置 P4 组相关参数；重新接外部信号线；重新确认 PLC 与 +24V 跳线；寻求厂家服务
6	变频器频繁报过流和过压故障。	电机参数设置不对；加减速时间不合适；负载波动	重新设置电机参数或者进行电机自学习；设置合适的加减速时间；寻求厂家服务
7	上电显示 <b>888888</b>	1、变频器初始化失败 2、控制板上相关器件损坏	1、检查键盘与 40 芯排线； 2、更换控制板； 3、寻求厂家服务

## 第九章 MODBUS 通讯协议

KE300A 系列变频器提供 RS485 通信接口，并支持 Modbus 通讯协议。用户可通过 PC/PLC、控制上位机实现集中控制，通过该通讯协议设定变频器运行命令，修改或读取功能码参数，读取变频器的工作状态及故障信息等。

### 9.1 协议内容

该 MODBUS 串行通信协议定义了串行通信中传输的帧内容及使用格式。其中包括：主机轮询及广播帧、从机应答帧的格式；主机的编码方法，内容包括：从机地址（或广播地址）、命令、传输数据和错误校验等。从机的响应也是采用相同的结构，内容包括：动作确认，返回数据和错误校验等。如果从机在接收信息时发生错误，或不能完成主机要求的动作，它将组织一个故障帧作为响应反馈给主机。

### 9.2 应用方式

KE300A 系列变频器可以接入具备 RS485 总线的“单主多从”PC/PLC 控制网络。

### 9.3 总线结构

#### (1) 接口方式

RS485 硬件接口

#### (2) 传输方式

异步串行，半双工传输方式。在同一时刻主机和从机只能有一个发送数据而另一个只能接收数据。数据在串行异步通信过程中，是以报文的形式，一帧一帧发送。

#### (3) 拓扑结构

单主机多从机系统。从机地址的设定范围为 1~247，0 为广播通信地址。网络中的从机地址必须是唯一的。这是保证 MODBUS 通讯的基础。

### 9.4 协议说明

KE300A 系列变频器通信协议是一种异步串行的主从 Modbus 通信协议，网络中只有一个设备（主机）能够建立协议（称为“查询/命令”）。其他设备（从机）只能通过提供数据响应主机的“查询/命令”，或根据主机的“查询/命令”做出相应的动作。主机在此是指个人计算机（PC），工业控制设备或可编程逻辑控制器（PLC）等，从机是指 KE300A 系列变频器或者其他具有相同通讯协议的通讯设备。主机既能对某个从机单独进行通信，也能对所有从机发布广播信息。对于单独访问的主机“查询/命令”，从机都要返回一个信息（称为响应），对于主机发出的广播信息，从机无需反馈响应给主机。

### 9.5 通讯帧结构

KE300A 系列变频器的 Modbus 协议通讯数据格式为 RTU（远程终端单元）模式，RTU 模式中，每个字节的格式如下：

编码系统：8 位二进制，每个 8 位的帧域中包含两个十六进制字符，十六进制 0~9、A~F。

数据格式：起始位、8 位数据位、校验位和停止位。

在 RTU 模式中，新的数据帧总是以至少 3.5 个字节的传输时间静默开始。在以波特率计算传输速率的网络上，3.5 个字节的传输时间，可以轻松掌握。紧接着传输的数据域依次为从机地址、操作命令码、数据和



CRC 校验字，每个域的传输字节都是十六进制的 0...9, A...F。网络设备不断侦测网络总线的活动，包括停顿间隔时间内。当接收到第一个域（地址信息），每个网络设备都对该字节进行确认。在最后一个传输字符之后，又有一个类似的至少 3.5 个字节传输时间的间隔，用来标识本帧的结束。在此以后，将开始一个新帧的传送。

一个帧的信息必须以一个连续的数据流进行传输。如果整个帧传送结束前有超过 1.5 个字节以上的间隔时间，接收设备将清除这些不完整的消息并假定下一字节是新一帧的地址域部分。同样地，如果一个新帧的开始与前一帧的时间间隔小于 3.5 个字节时间，接收的设备将认为它是前一帧的继续。由于帧的错乱，最终 CRC 校验值不正确，导致通讯故障。

RTU 帧格式：

帧头 START	3.5 个字节的传输时间
从机地址 ADDR	通讯地址：0~247(0 为广播地址)
命令码 CMD	03H：读从机参数； 06H：写从机参数
数据内容 DATA (N-1)	资料内容：功能码参数地址，功能码参数个数，功能码参数值等。
数据内容 DATA (N-2)	
.....	
数据内容 DATA0	
CRC CHK 低位	检测值：CRC 校验值。
CRC CHK 高位	
帧尾 END	3.5 个字符时间

## 9.6 命令码及通讯数据描述

9.6.1 命令码：03H，读取 N 个字（Word）（最多可以读取 12 个字）

例如：从机地址为 01 的变频器的起始地址 F002 连续读取连续 2 个参数值

主机命令信息

ADR	01H
CMD	03H
起始地址高位	F0H
起始地址低位	02H
寄存器个数高位	00H
寄存器个数低位	02H
CRC CHK 低位	56H
CRC CHK 高位	CBH

从机回发信息

ADR	01H
CMD	03H
字节个数	04H
资料 F002H 高位	00H

资料 F002H 低位	00H
资料 F003H 高位	00H
资料 F003H 低位	01H
CRC CHK 低位	3BH
CRC CHK 高位	F3H

9.6.2 命令码：06H，写一个字（Word）

例如：将 5000（1388H）写到从机地址 02H 变频器的 F00AH 地址处。

主机命令信息

ADR	02H
CMD	06H
资料地址高位	F0H
资料地址低位	0AH
资料内容高位	13H
资料内容低位	88H
CRC CHK 低位	97H
CRC CHK 高位	ADH

从机回应信息

ADR	02H
CMD	06H
资料地址高位	F0H
资料地址低位	0AH
资料内容高位	13H
资料内容低位	88H
CRC CHK 低位	97H
CRC CHK 高位	ADH

### 9.6.3 通讯错误校验方式

校验方式——CRC 校验方式：CRC（Cyclical Redundancy Check）使用 RTU 帧格式，帧包括了基于 CRC 方法的错误检测域。CRC 域检测了整个帧的内容。CRC 域是两个字节，包含 16 位的二进制值。它由传输设备计算后加入到帧中。接收设备重新计算收到帧的 CRC，并与接收到的 CRC 域中的值比较，如果两个 CRC 值不相等，则说明传输有错误。

CRC 是先存入 0xFFFF，然后调用一个过程将消息中连续的 8 位字节与当前寄存器中的值进行处理。仅每个字符中的 8Bit 数据对 CRC 有效，起始位和停止位以及奇偶校验位均无效。

CRC 产生过程中，每个 8 位字符都单独和寄存器内容相异或（XOR），结果向最低有效位方向移动，最高有效位以 0 填充。LSB 被提取出来检测，如果 LSB 为 1，寄存器单独和预置的值相异或，如果 LSB 为 0，则不进行。整个过程要重复 8 次。在最后一位（第 8 位）完成后，下一个 8 位字节又单独和寄存器的当前值相异或。最终寄存器中的值，是帧中所有的字节都执行之后的 CRC 值。

CRC 添加到帧中时，低字节先加入，然后高字节。现提供一个简单的 CRC 计算的简单函数给用户参考

(用 C 语言编程):

```

unsigned int crc_cal_value(unsigned char *data_value,unsigned char data_length)
{
    int i;
    unsigned int crc_value = 0xffff;
    while(data_length--)
    {
        crc_value ^= *data_value++;
        for(i=0;i<8;i++)
        {
            if(crc_value&0x0001)
                crc_value = (crc_value>>1)^0xa001;
            else
                crc_value = crc_value>>1;
        }
    }
    return(crc_value);
}

```

#### 9.6.4 通信参数的地址定义

该部分是通信数据的地址定义，用于控制变频器的运行，变频器状态及相关参数设定。

##### (1) 功能码参数地址表示规则

P0~PF 组参数的地址高位字节为 F0~FF，参数号为地址低位字节；

A0 组参数的地址高位字节为 A0，参数号为地址低位字节；

U0 组参数的地址高位为 70H，参数号为地址低位字节；

例如：P3-12，地址表示为 F30C；

PC-05，地址表示为 FC05

A0-01，地址表示为 A001

U0-03，地址表示为 7003

##### 注意：

1、PF 组：既不可读取参数，也不可更改参数；

2、U0 组：只可读取，不可更改参数。

3、有些参数在变频器处于运行状态时，不可更改；有些参数不论变频器处于何种状态，均不可更改；更改功能码参数，还要注意参数的范围，单位，及相关说明。

另外，由于 EEPROM 频繁被存储，会减少 EEPROM 的使用寿命，所以，有些功能码在通讯的模式下，无须存储，只要更改 RAM 中的值就可以了。

只更改 RAM 不修改 EEPROM 的地址表示规则如下：

P0~PF 组参数的地址高位字节为 00~0F，参数号为地址低位字节；

A0 组参数的地址高位字节为 40，参数号为地址低位字节；

U0 组参数的地址高位为 70H，参数号为地址低位字节；

例如：P3-12，地址表示为 030C；

PC-05，地址表示为 0C05

A0-01，地址表示为 4001

(2) 停机/运行参数地址:

参数地址	参数描述
1000	*通信设定值 (-10000~10000) (十进制)
1001	运行频率
1002	母线电压
1003	输出电压
1004	输出电流
1005	输出功率
1006	输出转矩
1007	运行速度
1008	DI 输入状态
1009	DO 输出状态
100A	A11 电压
100B	A12 电压
100C	散热器温度
100D	计数值输入
100E	长度值输入
100F	负载速度
1010	PID 设置
1011	PID 反馈
1012	PLC 运行阶段
1013	HDI 输入脉冲频率, 单位 0.01kHz
1014	反馈速度, 单位 0.1Hz
1015	剩余运行时间
1016	A11 校正前电压
1017	A12 校正前电压
1018	保留
1019	线速度
101A	当前上电时间
101B	当前运行时间
101C	HDI 输入脉冲频率, 单位 1Hz
101D	通讯设定值
101E	实际反馈速度
101F	主频率 A 显示
1020	辅频率 B 显示

**注意:**

通信设定值是相对值的百分数, 10000 对应 100.00%, -10000 对应-100.00%;

对频率量纲的数据, 该百分比是相对最大频率 (P0-10) 的百分数;

对转矩量纲的数据, 该百分比是 P2-10 (转矩上限数字设定)。

(3) 控制命令输入到变频器: (只写)

命令字地址	命令功能
2000	0001: 正转运行
	0002: 反转运行
	0003: 正转点动
	0004: 反转点动
	0005: 自由停机
	0006: 减速停机
	0007: 故障复位

(4) 读取变频器状态: (只读)

状态字地址	状态字功能
3000	0001: 正转运行
	0002: 反转运行
	0003: 停机

(5) 参数锁定密码校验: (如果返回为 8888H, 即表示密码校验通过)

密码地址	输入密码的内容
1F00	*****

(6) 数字输出端子控制: (只写)

命令地址	命令内容
2001	BIT0: 保留 BIT1: 保留 BIT2: 继电器 1 输出控制 BIT3: 继电器 2 输出控制 BIT4: HDO 集电极开路输出控制

(7) 模拟输出 AO1 控制: (只写)

命令地址	命令内容
2002	0~7FFF 表示 0%~100%

(8) 模拟输出 AO2 控制：（只写）

命令地址	命令内容
2003	0~7FFF 表示 0%~100%

(9) 脉冲（PULSE）输出控制：（只写）

命令地址	命令内容
2004	0~7FFF 表示 0%~100%

(10) 当需要通过上位机实现对变频器的参数初始化操作时，需要此功能。

如果 PP-00（用户密码）不为 0，则首先需要通过通讯进行密码校验。校验通过后，在 30s 内，上位机进行参数初始化操作。

通讯进行用户密码校验的通讯地址为 1F00H，直接将正确的用户密码写入该地址，则可以完成密码校验。

通讯进行参数初始化的地址为 1F01H，其数据内容定义如下：

参数初始化通讯地址	命令功能
1F01H	1: 恢复出厂参数
	2: 清楚记录信息
	3: 恢复用户备份参数
	501: 备份用户当前参数

(11) 变频器故障代码说明:

变频器故障地址	变频器故障信息
8000	0000: 无故障 0001: 保留 0002: 加速过电流 0003: 减速过电流 0004: 恒速过电流 0005: 加速过电压 0006: 减速过电压 0007: 恒速过电压 0008: 保留 0009: 欠压故障 000A: 变频器过载 000B: 电机过载 000C: 输入缺相 000D: 输出缺相 000E: 模块过热 000F: 外部故障 0010: 通讯异常 0011: 接触器异常 0012: 电流检测故障 0013: 电机自学习故障 0014: 保留 0015: 参数读写异常 0016: 变频器硬件故障 0017: 电机对地短路故障 0018: 保留 0019: 保留 001A: 运行时间到达 001B: 用户自定义故障 1 001C: 用户自定义故障 2 001D: 上电时间到达 001E: 掉载 001F: 运行时 PID 反馈丢失 0028: 快速限流超时故障 0029: 保留 002A: 速度偏差过大 002B: 电机超速度

## 9.6.5 通讯异常编码

	故障功能描述
8001	0000: 无故障 0001: 密码错误 0002: 命令码错误 0003: CRC 校验错误 0004: 无效地址 0005: 无效参数 0006: 参数更改无效 0007: 系统被锁定 0008: 正在 EEPROM 操作

## 9.7 PD 组通讯参数说明

Pd-00	波特率	出厂值	5
	设定范围	0: 300BPS 1: 600BPS 2: 1200BPS 3: 2400BPS 4: 4800BPS 5: 9600BPS 6: 19200BPS 7: 38400BPS	

此参数用来设定上位机与变频器之间的数据传输速率。注意，上位机与变频器设定的波特率必须一致，否则，通讯无法进行。波特率越大，通讯速度越快。

Pd-01	数据格式	出厂值	0
	设定范围	0: 无校验: 数据格式<8,N,2> 1: 偶检验: 数据格式<8,E,1> 2: 奇校验: 数据格式<8,O,1> 3: 无校验: 数据格式<8-N-1>	

上位机与变频器设定的数据格式必须一致，否则，通讯无法进行。

Pd-02	本机地址	出厂值	1
	设定范围	0~247, 0 为广播地址	

当本机地址设定为 0 时，即为广播地址，实现上位机广播功能。

本机地址具有唯一性（除广播地址外），这是实现上位机与变频器点对点通讯的基础。

Pd-03	应答延时	出厂值	2ms
	设定范围	0~20ms	

应答延时：是指变频器数据接受结束到向上位机发送数据的中间间隔时间。如果应答延时小于系统处理时间，则应答延时以系统处理时间为准，如应答延时长于系统处理时间，则系统处理完数据后，要延迟等待，



直到应答延迟时间到，才往上位机发送数据。

Pd-04	通讯超时时间	出厂值	0.0s
	设定范围	0.0s（无效） 0.1~60.0s	

当该功能码设置为 0.0s 时，通讯超时时间参数无效。

当该功能码设置成有效值时，如果一次通讯与下一次通讯的间隔时间超出通讯超时时间，系统将报通讯故障错误（E-16）。通常情况下，都将其设置成无效。如果在连续通讯的系统中，设置此参数，可以监视通讯状况。

Pd-05	通讯协议选择	出厂值	1
	设定范围	0: 非标准的 Modbus 协议 1: 标准的 Modbus 协议	

Pd-05=1：选择标准的 Modbus 协议。

Pd-06	通讯选项	出厂值	0
	设定范围	个位：电流分辨率 0: 0.01A 1: 0.1A 十位：写操作选项 0: 回复 1: 不回复	

个位用来确定通讯读取输出电流时，电流值的输出单位。

十位用在设置 MODBUS 不需要写回复的应用场合。

## 附录 A 版本变更记录

版本号	变更内容	发布日期
300AM[1710][V201]	1、增加单/三相 220V 0.4~1.5kW 的所有相关内容； 2、三相 220V/ 三相 380V/三相 660V 的功率分别增加至 90kW/ 1400kW/1600kW； 3、增加参数 P5-03 继电器 T2 输出选择的辅泵 1~3 输出（41~43）； 4、修改 P6-03、P8-49、P9-03 的出厂值； 5、增加参数 PA-14 采样周期和描述； 6、增加参数 A9-07 和 A9-08 及描述； 7、增加版本变更记录。	2017-10-30

# 保修协议

- 1 本产品保修期为十二个月（自用户从我公司购买之日起，以机身条形码信息为准），保修期内按照使用说明书正常使用情况下，产品发生故障或损坏，我公司负责免费维修。
- 2 保修期内，因以下原因导致损坏，将收取一定的维修费用：
  - A、因使用上的错误及自行擅自修理、改造而导致的机器损坏；
  - B、由于火灾、水灾、电压异常、其它天灾及二次灾害等造成的机器损坏；
  - C、购买后由于人为摔落及运输导致的硬件损坏；
  - D、不按我司提供的用户手册操作导致的机器损坏；
  - E、因机器以外的障碍（如外部设备因素）而导致的故障及损坏。
- 3 在下列情况下，我公司有权不予提供保修服务：
  - A、我公司在产品中標示的品牌、商标、序号、铭牌等标识损毁或无法辨认时；
  - B、用户未按双方签订的《购销合同》付清货款时；
  - C、用户对我公司的售后服务提供单位故意隐瞒产品在安装、配线、操作、维护或其它过程中的不良使用情况时。
- 4 产品发生故障或损坏时，请您正确、详细的填写《产品保修卡》中的各项内容。
- 5 维修费用的收取，一律按照我公司最新调整的《维修价目表》为准。
- 6 本保修卡在一般情况下不予补发，诚请您务必保留此卡，并在保修时出示给维修人员。
- 7 在服务过程中如有问题，请及时与我司代理商或我公司联系。
- 8 本协议解释权归深圳市迈凯诺电气股份有限公司。

**深圳市迈凯诺电气股份有限公司**

**[www.micno.com.cn](http://www.micno.com.cn)**

**电话：0755-2167 5219**

**传真：0755-2167 5200**

**400 服务热线：400 861 8111**

## 产品保修卡

客户信息	详细地址:	
	客户名称:	联系人:
		联系电话:
产品信息	产品型号:	
	机身条码 (粘贴在此处):	
	匹配电机功率:	设用设备名称:
	代理商名称:	
故障信息	(维修时间与内容):	
	维修人:	

**注:** 请将此卡与故障产品一起发至我公司, 谢谢!